

Siłownik do przepustnic powietrza ze sprężyną powrotną. Jest przeznaczony do sterowania przepustnicami w instalacjach budynków i umożliwia realizowanie funkcji bezpieczeństwa (np. zabezpieczenia przed mrozem, czy do utrzymywania jakości powietrza).

- Do przepustnic o powierzchni do ok. 0,4 m<sup>2</sup>
- Moment obrotowy 2 Nm.
- Napięcie znamionowe AC 100 ... 240 V
- Sterowanie: Zamknij/Otwórz lub 3-punktowe
- Zintegrowany styk pomocniczy


**Dane techniczne**

<b>Dane elektryczne</b>	Napięcie znamionowe	AC 100 V ... 240 V, 50/60 Hz	
	Zakres roboczy	AC 85 ... 265 V	
	Pobór mocy:	praca 2,5 W przy znamionowym momencie obrotowym w spoczynku 1,5 W moc znamionowa 5 VA	
	Styk pomocniczy	1 x SPDT, 3 (0,5) A, AC 250 V <input type="checkbox"/> (Punkt przełączania nastawialny 0..100% <math>\leftarrow</math>)	
<b>Dane funkcjonalne</b>	Połączenia:	silnik Kabel 1 m, 2 x 0,75 mm <sup>2</sup> styk pomocniczy Kabel 1 m, 3 x 0,75 mm <sup>2</sup>	
	Moment obrotowy:	silnik Min. 2 Nm przy napięciu znamionowym sprężyna powrotna Min. 2 Nm	
	Kierunek obrotu	Wybierany podczas montażu: prawo / lewo	
	Kąt obrotu	Maks. 95° <math>\leftarrow</math> (nastawialny 37..100% <math>\leftarrow</math> z wbudowanym ogranicznikiem mechanicznym)	
	Czas ruchu:	silnik 40 ... 75 s (0..2 Nm) Sprężyna powrotna <math>< 25\text{ s}</math> @ -20 ... 50°C / maks. 60s @ -30°C	
	Poziom natężenia hałasu:	silnik Maks. 50 dB (A) sprężyna powrotna Około 62 dB (A)	
	Trwałość	Minimum 60 000 przestawień	
	Wskaźnik położenia	Mechaniczny	
	<b>Bezpieczeństwo</b>	Klasa ochronności	II (pełna izolacja) <input type="checkbox"/>
		Kategoria ochronna obudowy	IP 42 w każdej pozycji montażu
		Kompatybilność elektromagnetyczna	CE zgodnie z 89/336/EEC
		Dyrektywa dotycząca urządzeń niskonapięciowych	CE zgodnie z 73/23/EEC
		Zasada działania	Typ 1.AA.B (wg EN 60730-1)
		Kategoria ochrony przeciwprzepięciowej	III
Stopień zanieczyszczenia środowiska		3	
Zakres temperatur otoczenia		-30 ... +50°C	
Temperatura składowania		-40 ... +80°C	
Zakres wilgotności otoczenia		95% wilg. wzgl., brak kondensacji (EN 60730-1)	
<b>Wymiary / masa</b>	Konserwacja	Bezobsługowy	
	Wymiary	Patrz „Wymiary” na str. 2.	
	Masa	Okolo 650 g	

**Uwagi dotyczące bezpieczeństwa**


- Siłownika ze sprężyną powrotną nie wolno stosować w dziedzinach innych niż wymienione w dokumentacji, w szczególności nie może być stosowany w samolotach, ani innych środkach transportu powietrznego.
- Uwaga: Napięcie sieciowe!
- Urządzenie musi być zamontowane przez odpowiednio przeszkolone osoby. Podczas montażu przestrzegać obowiązujących przepisów i norm.
- Urządzenie może być otwierane tylko przez producenta. Użytkownik nie może ani wymieniać, ani naprawiać żadnych elementów urządzenia.
- Nie wolno odtaczać kabli od urządzenia.
- Urządzenie zawiera elementy elektroniczne. Nie wolno go wyrzucać wraz z odpadami domowymi. Ze zużytym lub uszkodzonym urządzeniem trzeba postępować zgodnie z obowiązującymi przepisami dotyczącymi utylizacji odpadów.

## Cechy charakterystyczne wyrobu

<b>Zasada działania</b>	Siłownik ustawia przepustnicę w pozycji roboczej jednocześnie napinając sprężynę powrotną. Gdy wystąpi przerwa w zasilaniu, sprężyna powrotna ustawia przepustnicę w pozycji bezpiecznej.
<b>Łatwy montaż bezpośredni</b>	Łatwy montaż bezpośrednio na osi przepustnicy przy użyciu uniwersalnego zacisku. Wraz z siłownikiem jest dostarczany element zapobiegający niepożądanemu obracaniu się całego urządzenia.
<b>Wysoka niezawodność działania</b>	Siłownik jest zabezpieczony przed przeciążeniem, nie wymaga wyłączników krańcowych i zatrzymuje się automatycznie po dojściu do zderzaka.
<b>Uniwersalne sygnalizowanie</b>	Uniwersalne sygnalizowanie położenia przy użyciu nastawialnego styku pomocniczego (0 ... 100%).

## Połączenia elektryczne

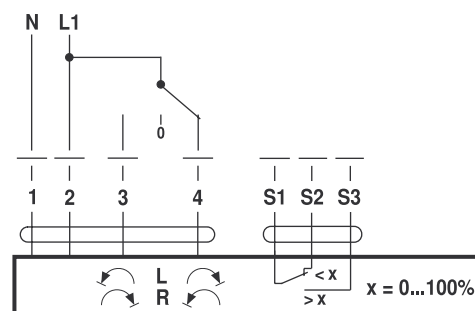
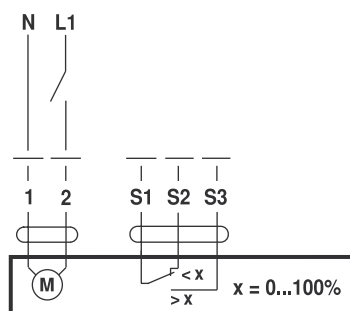
### Schematy połączeń

### Sterowanie Zamknij/Otwórz

### Sterowanie 3-punktowe

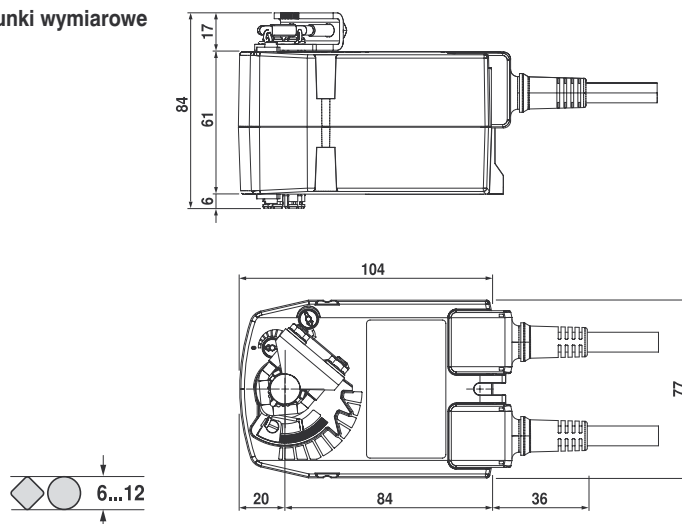
#### Uwagi

- Uwaga: Napięcie sieciowe!
- Inne siłowniki można podłączać równolegle. Sprawdzić pobór mocy.



## Wymiary [mm]

### Rysunki wymiarowe



O dalsze informacje proszę zwracać się pod następujący adres:

### BELIMO Siłowniki S.A.

ul. Zagadki 21  
02-227 Warszawa

tel. (0-22) 886-53-05  
fax (0-22) 886-53-08

www.belimo.pl  
e-mail: info@belimo.pl