

Siłownik do przepustnic powietrza ze sprężyną powrotną. Jest przeznaczony do sterowania przepustnicami w instalacjach budynków i umożliwia realizowanie funkcji bezpieczeństwa (np. zabezpieczenia przed mrozem, czy do utrzymywania jakości powietrza).

- Do przepustnic o powierzchni do ok. 0,4 m²
- Moment obrotowy 2 Nm.
- Napięcie znamionowe AC / DC 24 V
- Sterowanie: Zamknij/Otwórz lub 3-punktowe
- Zintegrowany styk pomocniczy


Dane techniczne

| | | | |
|--|--------------------------|--|------------------------------------|
| Dane elektryczne | Napięcie znamionowe | AC 24 V, 50/60 Hz DC 24 V | |
| | Zakres roboczy | AC 19,2 ... 28,8 V DC 21,6 ... 28,8 V | |
| | Pobór mocy: | praca 2,5 W przy znamionowym momencie obrotowym w spoczynku 1,5 W moc znamionowa 5 VA | |
| | Styk pomocniczy | AC 1 x SPDT, 3 (0,5) A, 250 V <input type="checkbox"/> (Punkt przełączania nastawialny 0..100% \leftarrow) | |
| Dane funkcjonalne | Połączenia: | silnik Kabel 1 m, 2 x 0,75 mm ² styk pomocniczy Kabel 1 m, 3 x 0,75 mm ² | |
| | Moment obrotowy: | silnik Min. 2 Nm przy napięciu znamionowym sprężyna powrotna Min. 2 Nm | |
| | Kierunek obrotu | Wybierany podczas montażu: prawo / lewo | |
| | Kąt obrotu | Maks. 95° \leftarrow (nastawialny 37..100% \angle z wbudowanym ogranicznikiem mechanicznym) | |
| | Czas ruchu: | silnik <math>< 75</math> s (0.2 Nm) sprężyna powrotna <math>< 25</math> s @ -20 ... 50°C / maks. 60s @ -30°C | |
| | Poziom natężenia hałasu: | silnik Maks. 50 dB (A) sprężyna powrotna Około 62 dB (A) | |
| | Trwałość | Minimum 60 000 przestawień | |
| | Wskaźnik położenia | Mechaniczne | |
| | Bezpieczeństwo | Klasa ochronności | III (napięcie bezpieczne – niskie) |
| | | Kategoria ochronna obudowy | IP 42 w każdej pozycji montażu |
| Kompatybilność elektromagnetyczna | | CE zgodnie z 89/336/EEC | |
| Dyrektywa dotycząca urządzeń niskonapięciowych | | CE zgodnie z 73/23/EEC | |
| Zasada działania | | Typ 1.AA.B (wg EN 60730-1) | |
| Kategoria ochrony przeciwprzepięciowej | | II | |
| Stopień zanieczyszczenia środowiska | | 3 | |
| Zakres temperatur otoczenia | | -30 ... +50°C | |
| Temperatura składowania | | -40 ... +80°C | |
| Zakres wilgotności otoczenia | | 95% wilg. wzgl., brak kondensacji (EN 60730-1) | |
| Wymiary / masa | Konserwacja | Bezobsługowy | |
| | Wymiary | Patrz „Wymiary” na str. 2. | |
| | Masa | Okolo 650 g | |

Uwagi dotyczące bezpieczeństwa


- Siłownika ze sprężyną powrotną nie wolno stosować w dziedzinach innych niż wymienione w dokumentacji, w szczególności nie może być stosowany w samolotach, ani innych środkach transportu powietrznego.
- Urządzenie musi być zamontowane przez odpowiednio przeszkolone osoby. Podczas montażu przestrzegać obowiązujących przepisów i norm.
- Urządzenie może być otwierane tylko przez producenta. Użytkownik nie może ani wymieniać, ani naprawiać żadnych elementów urządzenia.
- Nie wolno odłączać kabli od urządzenia.
- Urządzenie zawiera elementy elektroniczne. Nie wolno go wyrzucać wraz z odpadami domowymi. Ze zużytym lub uszkodzonym urządzeniem trzeba postępować zgodnie z obowiązującymi przepisami dotyczącymi utylizacji odpadów.

Cechy charakterystyczne wyrobu

| | |
|--------------------------------------|---|
| Zasada działania | Siłownik ustawia przepustnicę w pozycji roboczej jednocześnie napinając sprężynę powrotną. Gdy wystąpi przerwa w zasilaniu, sprężyna powrotna ustawia przepustnicę w pozycji bezpiecznej. |
| Łatwy montaż bezpośredni | Łatwy montaż bezpośrednio na osi przepustnicy przy użyciu uniwersalnego zacisku. Wraz z siłownikiem jest dostarczany element zapobiegający niepożądanemu obracaniu się całego urządzenia. |
| Wysoka niezawodność działania | Siłownik jest zabezpieczony przed przeciążeniem, nie wymaga wyłączników krańcowych i zatrzymuje się automatycznie po dojeździe do zderzaka. |
| Uniwersalne sygnalizowanie | Uniwersalne sygnalizowanie położenia przy użyciu nastawialnego styku pomocniczego (0 ... 100%). |

Połączenia elektryczne

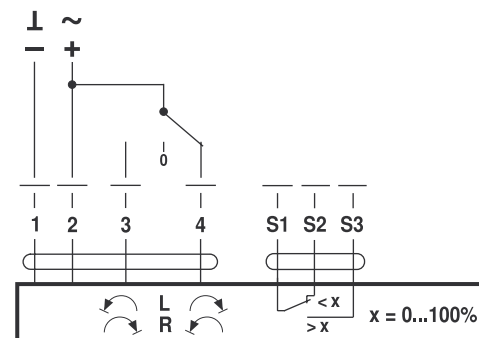
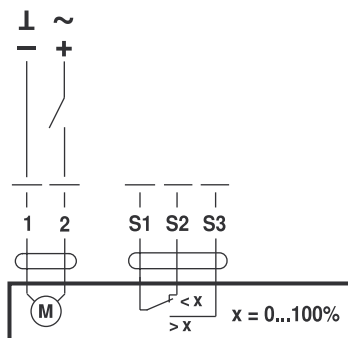
Schematy połączeń

Sterowanie Zamknij/Otwórz

Sterowanie 3-punktowe

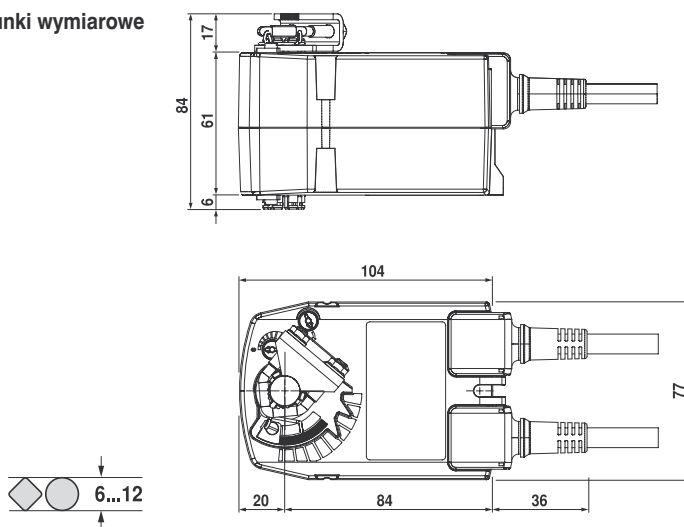
Uwagi

- Podłączać poprzez transformator bezpieczeństwa.
- Inne siłowniki można podłączać równolegle. Sprawdzić pobór mocy.



Wymiary [mm]

Rysunki wymiarowe



O dalsze informacje proszę zwracać się pod następujący adres:

BELIMO Siłowniki S.A.

ul. Zagadki 21
02-227 Warszawa

tel. (0-22) 886-53-05
fax (0-22) 886-53-08

www.belimo.pl
e-mail: info@belimo.pl