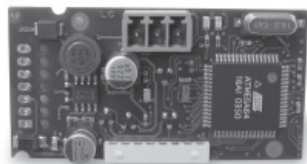
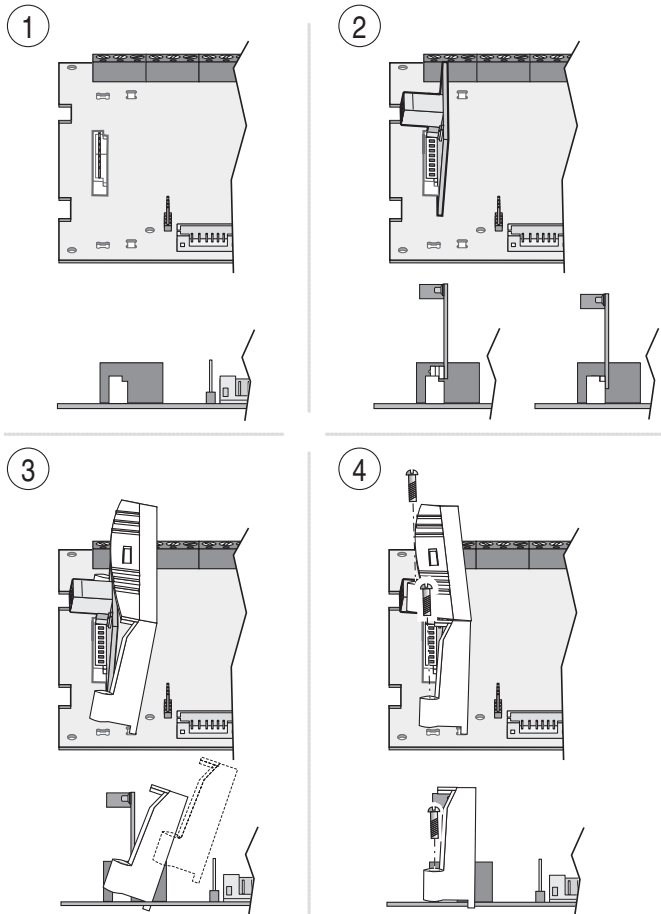


→ LEGGI E CONSERVA QUESTE ISTRUZIONI ←
→ READ AND SAVE THESE INSTRUCTIONS ←



Montaggio su e-drofan / Mounting on e-drofan



I Vi ringraziamo per la scelta fatta, sicuri che sarete soddisfatti del vostro acquisto.

Questo dispositivo permette ai controlli CAREL la realizzazione di sistemi idronici basati su CANbus. Consente la gestione integrata dell'intero impianto (fan coil, caldaia, chiller) al fine di migliorare il comfort e il risparmio energetico. Ogni dispositivo può essere configurato come master o slave ed essere supervisionato dal controllore pCO.

Istruzioni per il montaggio e l'installazione

Morsetto	Significato
GND, H+, H-	Connessione CANbus.
Connettore 8 vie	Prelievo alimentazione e comunicazione con il controllo elettronico da inserire nel CANbus (e-drofan, pCO...).
Connettore 7 vie (ove presente)	Prelievo alimentazione e comunicazione con il controllo elettronico da inserire nel CANbus (e-drofan, pCO...).
Dip switch 10 vie	Permette le seguenti impostazioni (consultare il relativo manuale d'uso): - DIP 1-7: Indirizzo seriale dell'unità che ospita la scheda CAN (notazione binaria). Da 1 a 15 per reti broadcast e i restanti per la modalità single node. Con valore= 0 l'indirizzamento seriale è impostabile da terminale tramite parametro (vedere manuale d'uso). - DIP8: OFF= Per utilizzo su pCO (ON= Per utilizzo su e-drofan). - DIP9: Velocità CANbus (ON= 125 KB OFF= 62,5 KB). - DIP10: OFF= Abilitazione distanza massima CANbus (1 km). In questo caso è necessario selezionare la velocità di 62,51 KB.

Lunghezza massima cavi: 1 km a 62,5 Kbit/s, 500 m a 125 Kbit/s.

Avvertenze

- Effettuare tutte le operazioni di installazione e manutenzione a macchina non alimentata;
- Utilizzare cavi schermati per le connessioni seriali: 2 cavi + schermo; non effettuare connessioni a stella (utilizzare connessioni a catena, vedi manuale d'uso). Connettere lo schermo al morsetto GND e inserire le due resistenze di terminazione da 120 ohm agli estremi del CANbus;
- Adottare precauzioni contro le scariche elettrostatiche nel maneggiare la scheda;
- La scheda seriale non è optoisolata, ogni dispositivo deve essere alimentato da un trasformatore dedicato e non deve essere effettuata la connessione a terra. Nell'e-drofan il trasformatore è già integrato all'interno della scheda.

Cavi d'installazione per la realizzazione della rete

esempi	resistenza conduttori (Ohm/Km)	lungh. max cavo (Km)	codice Belden
AWG 16	13,7	1,173	9860
AWG 18	22,6	0,711	3074F
AWG 22	48,2	0,333	3105A
AWG 24	78,7	0,204	9841
AWG 24	78,7	0,204	8103

GB Thank you for having chosen this product. We trust you will be satisfied with your purchase.

This device allows CAREL controllers to be used to create hydronic systems based on the CANbus, and consequently the integrated management of the entire installation (fan coil, boiler, chiller) so as to improve comfort and energy savings. Each device can be configured as the master or slave and be supervised by the pCO controller.

Assembly and installation instructions

Terminal	Meaning
GND, H+, H-	CANbus connection
8-pin connector	Power jack and communication with the electronic controller to be inserted in the CANbus (e-drofan, pCO...)
7-pin connector (where present)	Power jack and communication with the electronic controller to be inserted in the CANbus (e-drofan, pCO...)
Set of 10 dipswitches	Used to make the following settings (refer to the corresponding user manual): - DIP 1-7: Serial address of the unit that hosts the CAN board (binary notation). From 1 to 15 for broadcast networks and the remaining for single node mode. If= 0 the serial address can be set from the terminal using the parameter (see user manual). - DIP8: OFF= For use on pCO (ON= For use on e-drofan). - DIP9: CANbus speed (ON= 125 KB OFF= 62.5 KB). - DIP10: OFF= Enable maximum CANbus distance (1 km). In this case the speed selected must be 62.51 KB

Maximum cable length: 1 km at 62.5 kbit/s, 500m at 125 kbit/s.

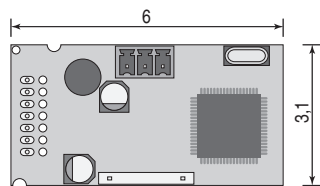
Warnings

- All installation and maintenance operations must be carried out with the unit OFF;
- Use shielded cables for the serial connections: 2 cables + shield; do not use star connections (use chain connections, see the user manual). Connect the shield to the GND terminal and insert the two 120 ohm resistors at the end of the CANbus line;
- Adopt precautions against electrostatic discharges when handling the board;
- The serial card is not optically-isolated, and each device must be supplied by a dedicated transformer without being earthed. On the e-drofan, the transformer is already built into the board.

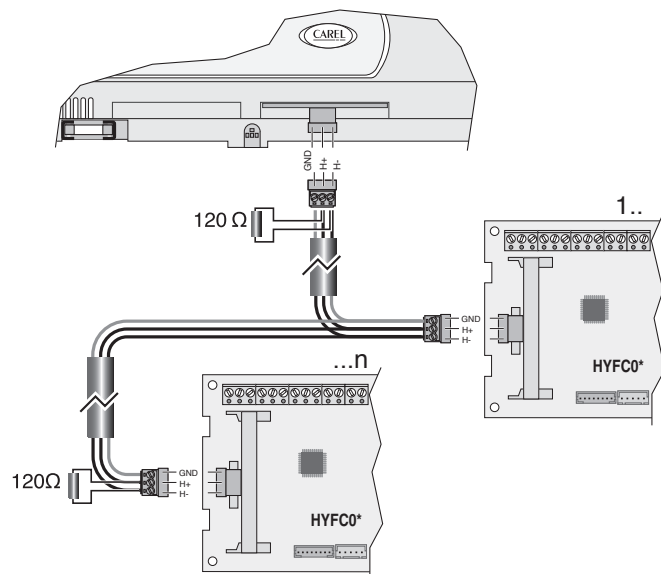
Installation cables for the creation of the network

examples	wire resistance (Ohm/Km)	max. cable length (Km)	Belden code
AWG 16	13.7	1.173	9860
AWG 18	22.6	0.711	3074F
AWG 22	48.2	0.333	3105A
AWG 24	78.7	0.204	9841
AWG 24	78.7	0.204	8103

Dimensione terminale (mm) / Terminal dimensions (mm)



Schema di collegamento / Connection diagram



Protezione contro le scosse elettriche e avvertenze per la manutenzione

Il sistema composto dalla scheda di controllo (comprese le eventuali schede opzionali) e la scheda seriale CAN costituisce un dispositivo di comando da incorporare in apparecchiature di tipo classe I o II. La classe relativa alla protezione contro le scosse elettriche dipende dalla modalità con cui viene eseguita l'integrazione del dispositivo di comando nella macchina realizzata dal costruttore.

Togliere l'alimentazione prima di intervenire sulla scheda in fase di montaggio, manutenzione e sostituzione.

La protezione contro i cortocircuiti deve essere garantita dal costruttore dell'apparecchiatura in cui il dispositivo di comando viene integrato o dall'installatore finale.

Interfaccia utente e modifica parametri

La scheda seriale CAN non ha parametri, le impostazioni devono essere effettuate sul dispositivo che la ospita (vedere i manuali d'uso).

Sono presenti tre LED: verde, giallo e rosso; il primo indica che la scheda è alimentata mentre agli altri due sono associate segnalazioni relative al funzionamento (vedi manuale d'uso).

CARATTERISTICHE TECNICHE

Alimentazione	8...38 Vdc; massima potenza assorbita: 900 mW
Morsetti a vite	Sezione cavi: 28-16 AWG
Isolamenti	Scheda non optoisolata. Consultare il manuale d'uso del controllo in cui viene installata.
Grado di protezione	IP00
Condizioni di stoccaggio	-20T80 °C, umidità 80% U.R. non condensante
Condizioni di funzionamento	0T60 °C, umidità <90% U.R. non condensante
Grado di inquinamento	Normale
Categoria di resistenza al calore e al fuoco:	D
PTI dei materiali di isolamento:	tutti i materiali hanno PTI \geq 250
Classe e struttura del software:	A
Periodo delle sollecitazioni elettriche delle parti isolanti:	lungo

Protection against electric shock and maintenance warnings

The system made up of the control board (including any optional cards) and the CAN serial board constitutes a control device to be incorporated into class I or II units. The class of protection against electric shock depends on how the control device is integrated into the unit built by the manufacturer.

Disconnect the power supply before working on the board during assembly, maintenance and replacement operations.

Protection against short-circuits must be guaranteed by the manufacturer of the unit that the control device is integrated into or by the installer.

User interface and parameter settings

The CAN serial card has no parameters, and the settings must be performed on the device that hosts it (see the user manual).

Three LEDs are fitted: green, yellow and red; the first indicates that the board is powered, while the other two provide signals on operation (see the user manual).

TECHNICAL SPECIFICATIONS

Power supply	8 to 38 Vdc; maximum power input: 900 mW
Screw terminals	Cable cross-section: 28-16 AWG
Insulation	Card not optically-isolated. Refer to the user manual for the controller it is installed in
Index of protection	IP00
Storage conditions	-20T80 °C, 80% rH non-condensing
Operating conditions	0T60 °C, <90% rH non-condensing
Degree of pollution	Normal
Category of resistance to fire and heat:	D
PTI of insulating materials:	all the materials have PTI \geq 250
Software class and structure:	A
Period of stress across the insulating parts:	long

CAREL

CAREL S.p.A.
Via dell'Industria, 11 - 35020 Brugine - Padova (Italy)
Tel. (+39) 0499716611 - Fax (+39) 0499716600
<http://www.carel.com> - e-mail: carel@carel.com

CAREL si riserva la possibilità di apportare modifiche o cambiamenti ai propri prodotti senza alcun preavviso.
CAREL reserves the right to modify the features of its products without prior notice.