

SPKW* serie trasduttori di pressione / pressure transducer series



**LEGGI E CONSERVA
QUESTE ISTRUZIONI**
**READ AND SAVE
THESE INSTRUCTIONS**

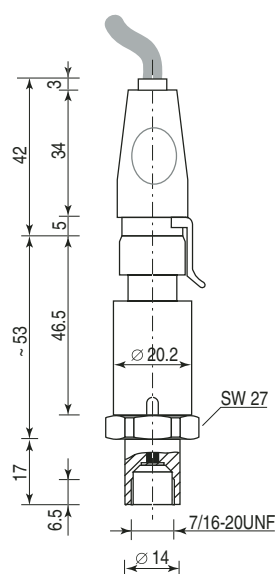


Fig. 1

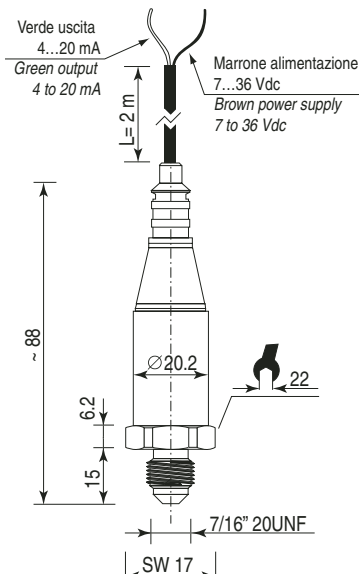
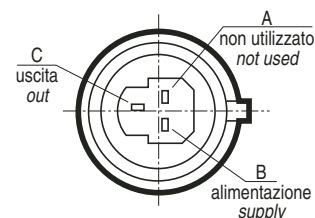


Fig. 2



per cavo SPKC*/for SPKC* cable:
C: uscita/out = bianco/white
B: alimentazione/supply = nero/black
A: non utilizzato/not used = verde/green
Nota/Note: Campo di temperatura
connettore -35T105°C
Connector temperature
range -35T105°C

Fig. 3

I Vi ringraziamo per la scelta fatta, sicuri che sarete soddisfatti del vostro acquisto.

Caratteristiche generali

Le sonde elettroniche di pressione CAREL sono state sviluppate per essere applicate nei settori della refrigerazione e del condizionamento. Sono disponibili con due tipi di attacco meccanico: uno maschio ed uno femmina. Possono essere alimentate con tensione continua (7...36 Vdc) mentre il segnale di uscita è in corrente 4...20 mA.

Descrizione codici e modelli

codice e serigrafia	Pressione psiA		Pressione bar (1)		Modello	Materiale	over range	
	4 mA	20 mA	4 mA	20 mA			psiA	bar
SPKW0021W0	7	116	-0,5	7	maschio	AISI 316 L	290	19,0
SPKW00A1W0	15	377	0	25	maschio	AISI 316 L	725	49,0
SPKW0031W0	15	450	0	30	maschio	AISI 316 L	1159	78,9
SPKW0021C0	7	116	-0,5	7	femmina	AISI 316 L	290	19,0
SPKW0011C0	15	160	0	10	femmina	AISI 316 L	290	19,0
SPKW0041C0	15	278	0	18,2	femmina	AISI 316 L	535	35,9
SPKW0031C0	15	450	0	30	femmina	AISI 316 L	1159	78,9
SPKW00B1C0	15	664	0	44,8	femmina	AISI 316 L	1749	119,6

⁽¹⁾ Il range è espresso in bar relativi

Nota: tutti i sensori sono di tipo Sealed Gage.

Accessori per SPKW* con attacco femmina

- Cavo con connettore 2 m: SPKC002300 IP55
- Cavo con connettore 5 m: SPKC005300 IP55
- Cavo con connettore 2 m: SPKC002310 IP67
- Cavo con connettore 5 m: SPKC005310 IP67

Collegamenti

- Modello con attacco maschio (Fig. 2)**
Il cavo marrone riceve l'alimentazione per la sonda (7...36 Vdc) mentre il cavo verde è il segnale di uscita in corrente (4...20 mA), relativo alla pressione letta.
- Modello con attacco femmina (Fig. 1)**
Il cavo che fa riferimento al morsetto B è dedicato all'alimentazione della sonda (7...36 Vdc) mentre il cavo che fa riferimento al morsetto C è il segnale di uscita in corrente (4...20 mA), relativo alla pressione letta.

Caratteristiche tecniche

alimentazione	7...36 Vdc
segnale di uscita	4...20 mA
filetto connettore maschio	7/16" 20 UNF - 1/4" SAE
filetto connettore femmina	7/16" 20 UNF - 1/4" SAE
condizioni di funzionamento	-40T100 (fluid: -40T125 °C)
precisione	+/- 1 % FS
grado di protezione	IP67
shock	500 g**
vibrazioni	20 g**
grado di inquinamento ambientale	normale

** : g= accelerazione di gravità

GB Thank you for your choice. We trust you will be satisfied with your purchase.

General characteristics

The CAREL pressure electronic probes have been developed for the application in the refrigeration and air conditioning sectors. They are available with two types of mechanical connections: male and female. Direct current supply is possible (7 to 36 Vdc) whereas the output signal is in current 4 to 20 mA.

Description of codes and models

code and silk-screen	Pressure psiA		Pressure bar (1)		Model	Body Material	over range	
	4 mA	20 mA	4 mA	20 mA			psiA	bar
SPKW0021W0	7	116	-0,5	7	male	AISI 316 L	290	19,0
SPKW00A1W0	15	377	0	25	male	AISI 316 L	725	49,0
SPKW0031W0	15	450	0	30	male	AISI 316 L	1159	78,9
SPKW0021C0	7	116	-0,5	7	female	AISI 316 L	290	19,0
SPKW0011C0	15	160	0	10	female	AISI 316 L	290	19,0
SPKW0041C0	15	278	0	18,2	female	AISI 316 L	535	35,9
SPKW0031C0	15	450	0	30	female	AISI 316 L	1159	78,9
SPKW00B1C0	15	664	0	44,8	female	AISI 316 L	1749	119,6

⁽¹⁾ The range is expressed in in relative bar

Note: all the sensors are Sealed Gage type.

Accessories for SPKW* with female connection

- Cable with connector 2 m: SPKC002300 IP55
- Cable with connector 5 m: SPKC005300 IP55
- Cable with connector 2 m: SPKC002310 IP67
- Cable with connector 5 m: SPKC005310 IP67

Connections

- Model with male connection (Fig. 2)**
The brown cable receives the power supply for the probe (7 to 36 Vdc), whereas the green cable is the current output signal (4 to 20 mA) relevant to the read pressure.
- Model with female connection (Fig. 1)**
The cable referring to the terminal B is dedicated to the probe supply (7 to 36 Vdc), whereas the cable referring to the terminal C is the current output signal (4 to 20mA), relevant to the read pressure.

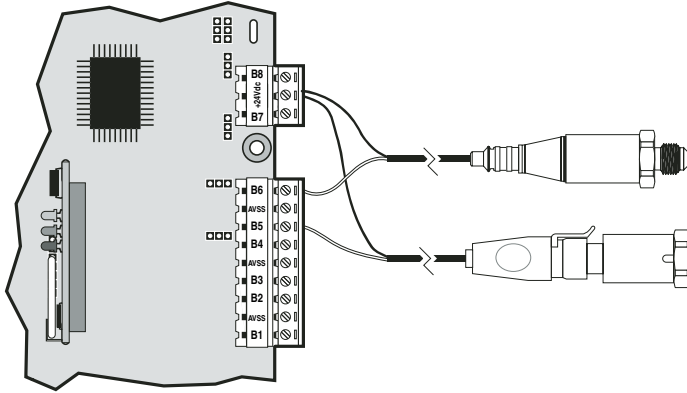
Technical specifications

power supply	7 to 36 Vdc
output signal	4 to 20 mA
male connector thread	7/16" UNF - 1/4" SAE
female connector thread	7/16" UNF - 1/4" SAE
operating conditions	-40T100 (fluid: -40T125 °C)
precision	+/- 1 % FS
protection degree	IP67
shock	500 g**
vibrations	20 g**
environmental pollution level	normal

** : g= gravitational acceleration

Esempi di collegamento a strumentazione CAREL / Examples of connection to CAREL instrument

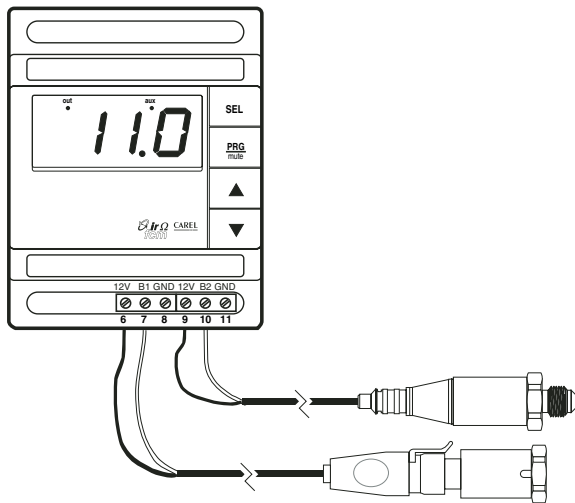
Collegamento con il pCO^B / pCO^B connection



pCO ^B Sonda / Probe	
Bn= 5, ..., 8	Filo verde/bianco* = uscita attiva di pressione Green/white* wire = pressure active output
+24 Vdc	Filo marrone/nero* = alimentazione Brown/black* wire = power supply

IR32/DR UNIV. Sonda / Probe	
OUT	Filo verde/bianco* = uscita attiva di pressione Green/white* wire = pressure active output
+10	Filo marrone/nero* = alimentazione Brown/black* wire = power supply

Collegamento con l'FCM / FCM connection

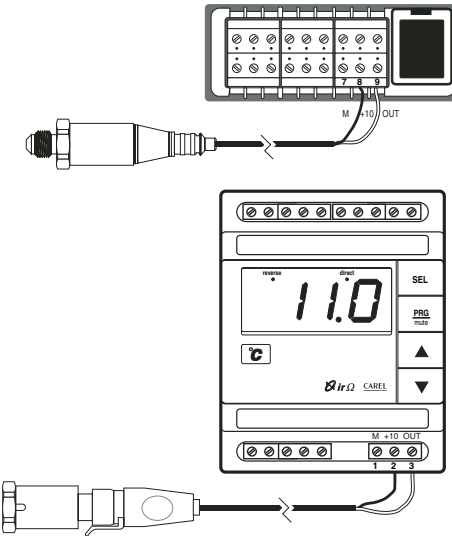


FCM Sonda / Probe	
B1, B2	Filo verde/bianco* = uscita attiva di pressione Green/white* wire = pressure active output
12 V	Filo marrone/nero* = alimentazione Brown/black* wire = power supply

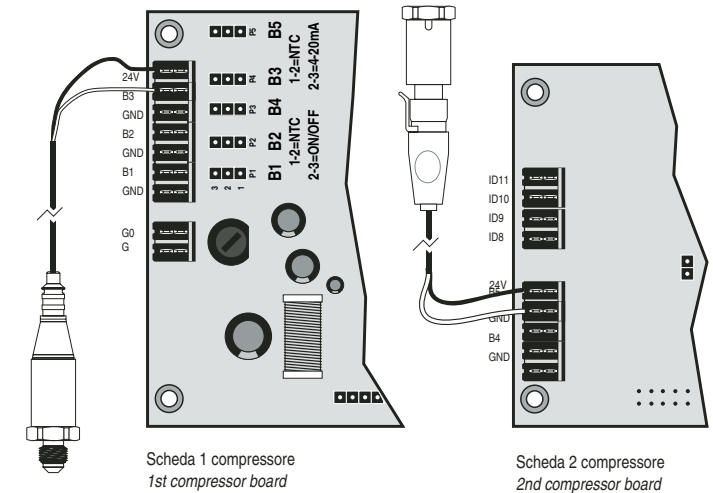
μchiller Sonda / Probe	
B3, B5	Filo verde/bianco* = uscita attiva di pressione Green/white* wire = pressure active output
24 V	Filo marrone/nero* = alimentazione Brown/black* wire = power supply

Nota/Note:
nero*-bianco* per i cavi SPKC
black*-white* for SPKC cable

Collegamento con l'IR32/DR universale / Universal IR32/DR connection



Collegamento con μchiller / μchiller connection



CAREL

CAREL S.p.A.
Via dell'Industria, 11 - 35020 Brugine - Padova (Italy)
Tel. (+39) 0499716611 - Fax (+39) 0499716600
<http://www.carel.com> - e-mail: carel@carel.com

CAREL si riserva la possibilità di apportare modifiche o cambiamenti ai propri prodotti senza alcun preavviso.
CAREL reserves the right to modify the features of its products without prior notice.

cod. +050000487 rel. 1.2 - 15.03.2005