

MCH200TP00/MCH200TW00: Terminale remoto per µC² / Remote terminal for µC²



**LEGGI E CONSERVA
QUESTE ISTRUZIONI**
**READ AND SAVE
THESE INSTRUCTIONS**

Dimensioni / Dimensions

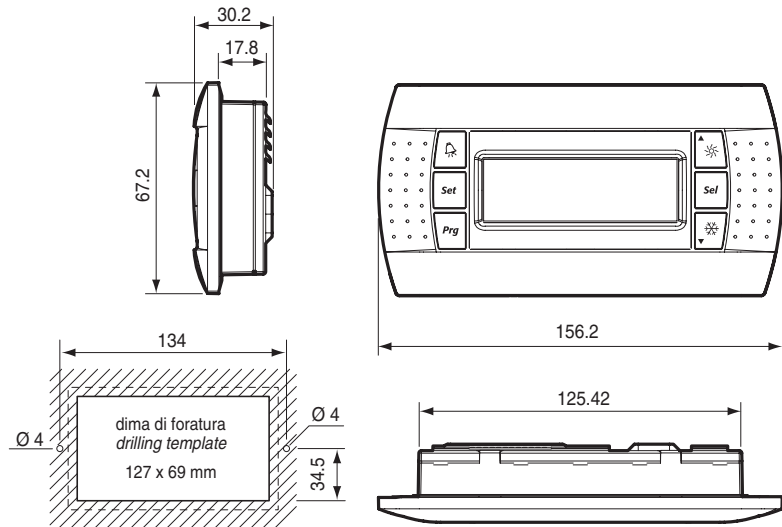


Fig. 1

Terminale versione da pannello
Panel mounting terminal

Terminale versione montaggio a parete
Wall mounting terminal

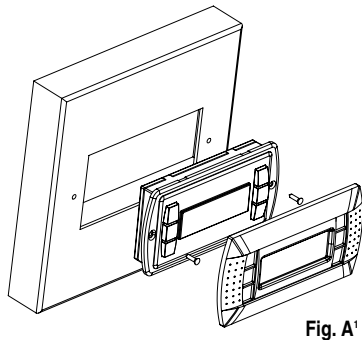


Fig. A'

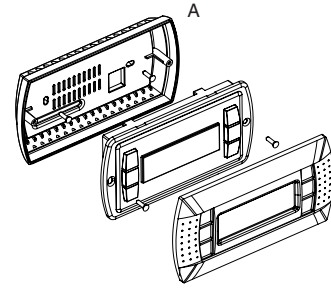


Fig. B'

Collegamento alla rete di supervisione / Connection to the supervisor network:

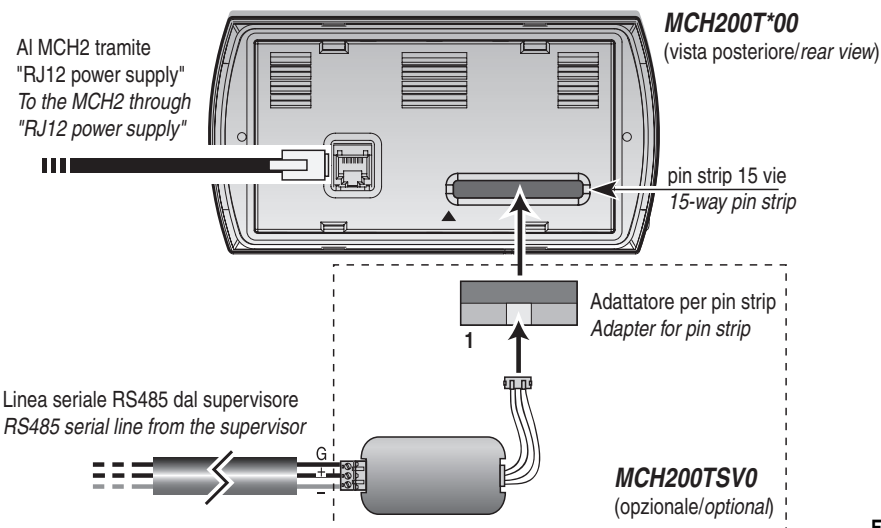


Fig. 2

I Vi ringraziamo della scelta fatta, sicuri che sarete soddisfatti del vostro acquisto.

Il terminale remoto per µC² (MCH200TP* versione a pannello e MCH200TW* versione a parete) è un dispositivo elettronico che permette il controllo a distanza di una unità di condizionamento gestita dal µC². Le funzioni consentite sono le stesse ottenibili dal display e dalla tastiera locale del µC². La confezione comprende il terminale, l'alimentatore "RJ12 power supply" e il cavo telefonico.

Montaggio a pannello (cod. MCH200TP00)

Questa versione è stata progettata per il montaggio a pannello, con dimensioni della dima di foratura pari a 127 x 69 mm e 2 fori circolari diametro 4 mm, come indicato in Fig. 1. Per l'installazione seguire le istruzioni riportate di seguito (Fig. A'):

- effettuare il collegamento del cavo telefonico;
- inserire il terminale, privo di cornice frontale, nel foro, e mediante le viti a testa svasata, fissare il dispositivo al pannello;
- infine, applicare la cornice a scatto.

Montaggio a parete (cod. MCH200TW00)

La versione per montaggio a parete del terminale prevede l'iniziale fissaggio del retrocontenitore A (Fig. B'), per mezzo di una scatola standard a 3 moduli per interruttori.

- fissare il retrocontenitore alla scatola tramite le viti a testa bombata;
- effettuare il collegamento del cavo telefonico;
- appoggiare il frontale al retrocontenitore e fissare il tutto utilizzando le viti a testa svasata come illustrato in Fig. B';
- infine, applicare la cornice a scatto.

Collegamenti elettrici (Fig. 3-4)

Collegare la linea seriale RS485 in uscita dall'alimentatore "RJ12 power supply" all'ingresso supervisore del µC², utilizzando un cavo schermato ad una coppia intrecciata. Alimentare i morsetti G-G0 con un trasformatore e un fusibile da 250 mA, come riportato nello schema di Fig. 3-4. Effettuare il collegamento tra l'alimentatore "RJ12 power supply" e il terminale utilizzando il cavo telefonico (cod. S90CONN002 l = 80 cm) in dotazione. Nel caso la lunghezza sia insufficiente realizzare un cavo telefonico pin-to-pin di lunghezza massima pari a 40 m.

Avvertenze:

- utilizzare esclusivamente un trasformatore di sicurezza;
- ai fini della sicurezza è obbligatorio inserire in serie al terminale 'G' un fusibile da 250 mA ritardato;
- se si utilizza un trasformatore unico per µC² e terminale rispettare la polarità G-G0 come da schema elettrico. L'inversione equivale ad un cortocircuito sul secondario del trasformatore;
- non collegare a terra il secondario del trasformatore.

Linea alimentazione 24 Vac (G- G0)

Distanze tipiche	Sezione minima
250 m	1,5 mm ² (AWG16)
100 m	0,5 mm ² (AWG20)
50 m	0,35 mm ² (AWG22)

Tab. 1

Linea seriale Rs485 verso µC²

Velocità	19200 Baud
Distanza massima RS485	1 km (con terminazione da 120 ohm)
Caratteristiche cavo	una coppia intrecciata + schermo
Sezione	AWG22
Capacità per metro	< 90 pF/m (ad esempio cavi BELDEN 8761-8762)

Tab. 2

Installazione

Per rendere operativo il terminale remoto non è necessario effettuare alcuna configurazione del µC² in quanto il terminale funziona qualsiasi sia l'indirizzo seriale impostato tramite il parametro H10. Assicurarsi però che il µC² sia dotato di interfaccia seriale FCSE00000 (per versione guida DIN) oppure MCH2004850 (per versione a pannello). Alla prima accensione comparirà sul display la versione firmware del µC² (Fig. A). Dopo circa 4 s verrà visualizzata la maschera principale con i simboli che rappresentano lo stato del µC² (Fig. B). Nel caso il collegamento RS485 non sia realizzato correttamente oppure il controller sia spento, il terminale cancellerà il contenuto del display e visualizzerà la scritta "OFFLINE" (Fig. C).

Modo Info

Le pressione contemporanea dei tasti "Up" + "Down" + "Sel" per più di 6 s, forza la visualizzazione della maschera "INFO" (Fig. D) contenente informazioni sul sistema µC² e sulla comunicazione.

Tramite la pressione del tasto "Prg" è possibile tornare alla maschera principale.

Informazioni visualizzate (Fig D):

Riga display	Significato
1	Versione firmware terminale
2	Versione firmware µC ²
3	Indirizzo supervisore del µC ²
4	Tasso di errore percentuale relativo alla comunicazione tra terminale e µC ²

Tab. 3

Nel caso sia collegata la linea RS485 del supervisore tramite l'adattatore MCH200TSV0 ed il supervisore sia attivo, appare in alto a destra l'icona "SPU TX/RX"; i due pallini a destra delle scritte Rx, Tx indicano rispettivamente i messaggi di richiesta inviati dal supervisore al µC² di indirizzo H10 (Rx) e le trasmissioni di risposta da parte del µC² (Tx): pallino vuoto = nessuna trasmissione (dati invariati), pallino pieno = dati trasmessi.

Collegamento alla rete di supervisione (MCH200TSV0)

Qualora si desideri collegare il µC² al terminale remoto MC2000TX00 senza perdere la connettività alla rete di supervisione, è necessario installare l'adattatore seriale (opzionale) MCH200TSV0, come indicato in Fig. 2.

Disconnettere il connettore telefonico, aprire la finestrella che copre il pin-strip a 15 vie, utilizzando un tronchese appuntito, inserire l'adattatore da pin-strip a plug 4 vie, rispettando il verso indicato in Fig 2 (pin 1 a sinistra dal lato del triangolo). Eseguire il collegamento della rete RS485 al convertitore ed impostare il parametro H10 (indirizzo seriale) del µC² al valore desiderato.

GB Thank you for your choice. We trust you will be satisfied with your purchase.

The remote terminal for µC² (MCH200TP* panel version and MCH200TW* wall-mounting version), is an electronic device that allows the remote control of an air-conditioning unit managed by the µC². The functions allowed are the same as those available on the display and the local keypad of the µC². The packaging contains the remote terminal, "RJ12 power supply" and telephone cable.

Panel installation (code MCH200TP00)

This version has been designed for panel installation, with the drilling template measuring 127 x 69 mm with 2 circular holes, diameter 4 mm, as shown in Fig. 1. For installation proceed as follows (Fig. A'):

- connect the telephone cable;
- insert the terminal, without the front frame, in the opening, and use the countersunk screws to fasten the device to the panel;
- finally, apply the click-on frame.

Wall-mounting (code MCH200TW00)

The version of the terminal for wall-mounting requires the rear of the case A to be fastened (Fig. B') using a standard 3-module switch box.

- fasten the rear of the case to the box using the round-head screws;
- connect the telephone cable;
- rest the front panel on the rear of the case and fasten the assembly using the countersunk screws, as shown in Fig. B';
- finally, apply the click-on frame.

Electrical connections (Fig. 3-4)

Connect the RS485 serial line leaving the power supply "RJ12 power supply" to the supervisor input on the µC², using a twisted pair cable with shield. Power terminals G-G0 from a transformer with a 250 mA fuse, as shown in the diagram in Fig. 3-4. Make the connection between the power supply "RJ12 power supply" and the terminal using the telephone cable (code S90CONN002 l = 80 cm) supplied. If the cable is not long enough, use a pin-to-pin telephone cable with a maximum length of 40 m.

Warnings:

- only use safety transformers;
- for safety reasons a 250 mA slow-blow fuse must be fitted in series with terminal 'G';
- if using the same transformer for the µC² and the terminal, respect the polarity G-G0 as per the wiring diagram. Reversing the polarity is the same as short-circuiting the secondary of the transformer;
- do not earth the secondary of the transformer.

24 Vac power supply line (G- G0)

Typical length	Minimum cross-section
250 m	1.5 mm ² (AWG16)
100 m	0.5 mm ² (AWG20)
50 m	0.35 mm ² (AWG22)

Table 1

RS485 serial line to µC²

Speed	19200 Baud
Maximum RS485 distance	1 km (with 120 ohm terminals)
Cable characteristics	twisted pair + shield
Cross-section	AWG22
Capacitance per metre	< 90 pF/m (for example, BELDEN 8761-8762 cables)

Table 2

Installation

To install the remote terminal, no configuration is required on the µC², as the terminal works with any serial address set for parameter H10. Check, however, that the µC² is fitted with the serial interface FCSE00000 (DIN rail version) or MCH2004850 (panel version). When first switched on the display will show the firmware version of the µC² (Fig. A). After around 4s the main screen will be displayed, with the symbols that represent the status of the µC² (Fig. B). In the event where the RS485 connection is not performed correctly or the controller is off, the terminal will clear the display and show the message "OFFLINE" (Fig. C).

Info mode

Pressing the "Up" + "Down" + "Sel" buttons together for more than 6 seconds displays the "INFO" screen (Fig. D) containing information on the µC² system and on the communication.

Pressing the "Prg" button returns to the main screen.

Information displayed (Fig D):

Display row	Meaning
1	Terminal firmware version
2	µC ² firmware version
3	Supervisor address of the µC ²
4	Percentage error rate in the communication between the terminal and µC ²

Table 3

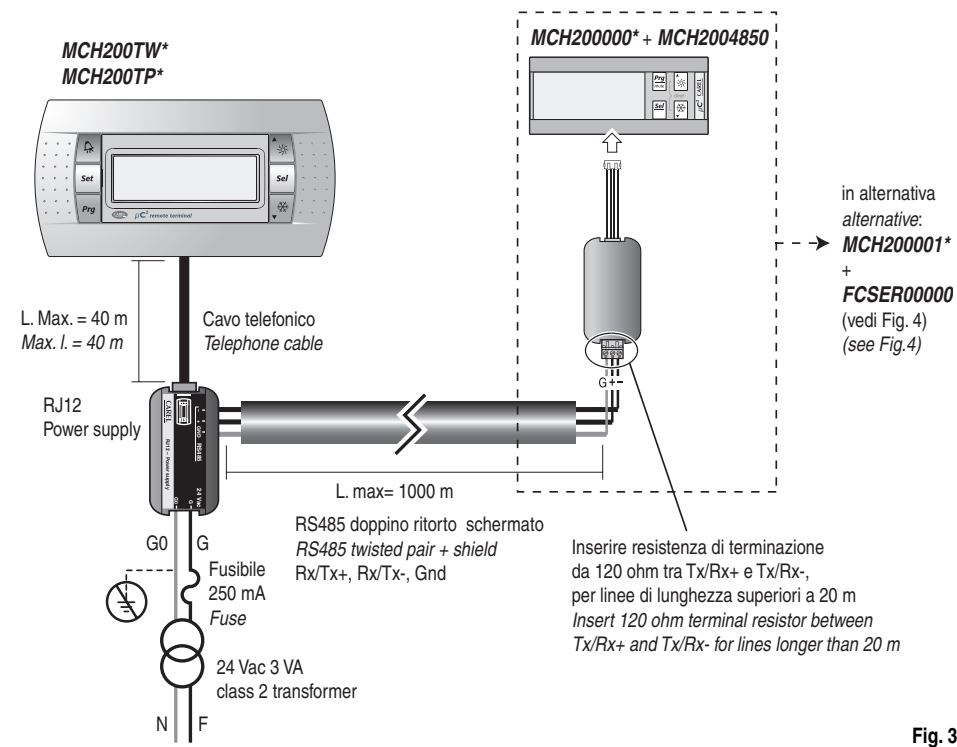
If the RS485 supervisor line is connected via the MCH200TSV0 adapter and the supervisor is active, the "SPU TX/RX" icon is displayed at the top right; the two circles to the right of the Rx, Tx fields indicate respectively the request messages sent by the supervisor to the µC² with address H10 (Rx) and the response from the µC² (Tx): empty circle = no data sent (data unchanged), full circle = data sent.

Connection to the supervisor network (MCH200TSV0)

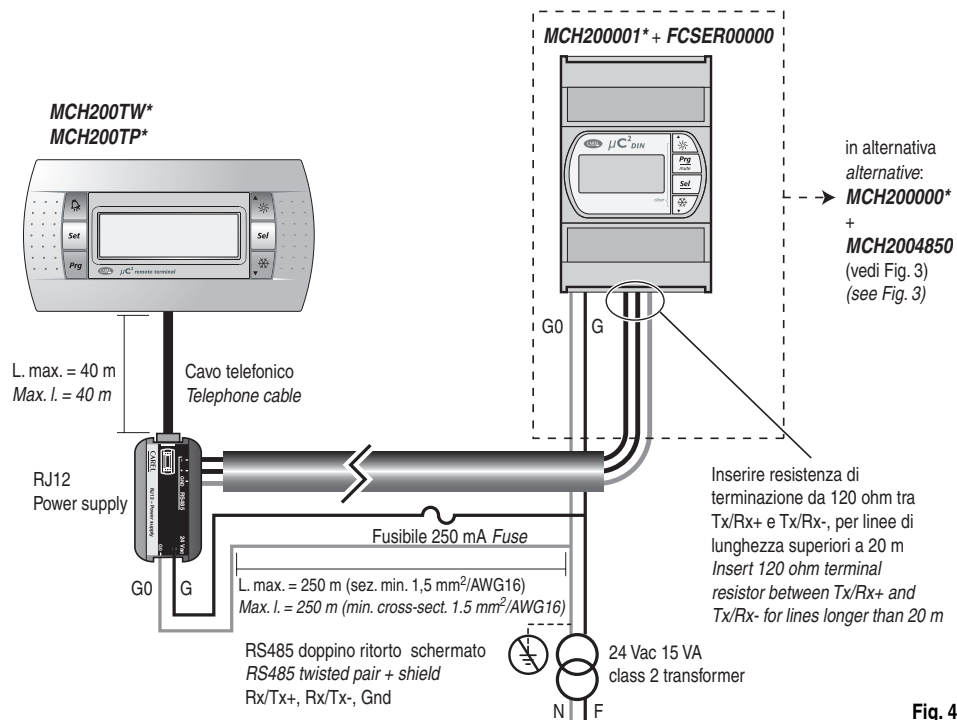
To connect the µC² to the remote terminal MC2000TX00 while still maintaining the possibility to connect to the supervisor network, the serial adapter (optional) MCH200TSV0 must be used, as shown in Fig. 2.

Disconnect the telephone connector, open the cover on the 15-way pin strip using a small pair of wire cutters, and insert the adapter (pin-strip to 4-pin plug), in the direction shown in Fig 2 (pin 1 on the left from the side of the triangle). Connect the RS485 network to the converter and set the parameter H10 (serial address) of the µC² to the desired value.

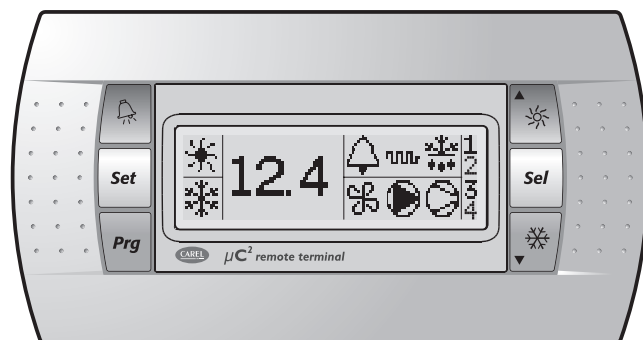
Schema di collegamento (alimentazione locale) / Connection diagram (local power supply)



Schema di collegamento (alimentazione remotata) / Connection diagram (remote power supply)



Interfaccia utente / User interface



Interfaccia utente

Simbolo	Significato		Circuito frigorifero interessato
	Acceso	Lampeggiante	
1,2	Compressore 1 e/o 2 acceso	Richiesta di accensione	1
3,4	Compressore 3 e/o 4 acceso	Richiesta di accensione	2
⊖	Almeno un compressore acceso		1 e/o 2
⊖	Pompa/ventilatore aria mandata accesa/o	Richiesta di accensione	1 e/o 2
⊖	Ventilatore di condensazione attivato		1 e/o 2
⊖	Sbrinamento attivo	Richiesta di sbrinamento	1 e/o 2
⊖	Resistenza attivata	Richiesta di accensione	1 e/o 2
Tasto alarm LED rosso	Allarme attivo		1 e/o 2
⊖	Allarme attivo	Allarme EEPROM	1 e/o 2
⊖	Relè avviso attivato (solo con scheda espansione)		
⊖	Relè allarme attivato		
⊖	Modalità Pompa di Calore (P6=0)	Richiesta cambio di stagione	1 e 2
⊖	Modalità Refrigeratore (P6=0)	Richiesta cambio di stagione	1 e 2

Tab. 4

Funzioni associate ai tasti

Tasto	Stato della macchina	Modalità pressione
⊖	Spegne buzzer o relè allarme, se allarme attivo	Pressione singola
Set	Forza rientro manuale allarmi non più attivi	Pressione per 5 s
Prg	Entra in programmazione parametri mediante inserimento password	Pressione singola
Prg	Ritorno al sottogruppo superiore all'interno dell'ambiente di programmazione fino all'uscita con salvataggio in EEPROM	Pressione singola
⊖	Selezione voce superiore all'interno dell'ambiente di programmazione	Pressione singola o continua
⊖	Incremento valore	
⊖	Passaggio da stand-by a modalità refrigeratore (P6=0) e viceversa	Pressione per 5 s
⊖	Accesso parametri direct: selezione (come tasto su μC)	Pressione per 5 s
⊖	Selezione voce all'interno dell'ambiente di programmazione e visualizzazione valore parametri direct/ conferma della variazione del parametro	Pressione singola
⊖	Selezione voce inferiore all'interno dell'ambiente di programmazione	Pressione singola o continua
⊖	Decremento valore	
⊖	Passaggio da stand-by a modalità pompa di calore (P6=0) e viceversa	Pressione per 5 s
⊖ + ⊖	Azzeramento immediato del contaore (all'interno dell' ambiente di programmazione)	Pressione per 5 s
⊖ + ⊖	Forza sbrinamento manuale per entrambi i circuiti	Pressione per 5 s
⊖ + ⊖ + ⊖	Visualizza la maschera Info del terminale	Pressione per 6 s

Tab. 5

Caratteristiche tecniche display

Tipo	grafico FSTN
Retroilluminazione	LED verdi
Risoluzione grafica	120 x 32
Dimensione area attiva	71.95 x 20.75
Dimensione area visiva	76 x 25.2
Alimentazione	Tramite alimentatore "RJ12 power supply" in dotazione

Materiali

Frontale trasparente	PC trasparente
Retrocontenitore grigio antracite (parete/incasso)	PC+ABS
Tastiera	gomma siliconica
Vetrino trasparente/cornice	PC trasparente

Tab. 6

Caratteristiche tecniche alimentatore "RJ12 power supply"

Tensione	24 Vac +10/-15% class 2
Corrente assorbita a 24 Vac	100 mA
Fusibile esterno obbligatorio	250 mA
Trasformatore	3 VA (di sicurezza)
Morsetto alimentazione	estraibile a vite passo 5 mm sezione conduttori 0,2...2,5 mm ²
Morsetto RS485	estraibile a vite passo 3,5 mm sezione conduttori 0,2...2,5 mm ²
Connettore telefonico	RJ12 a 6 vie
Grado di protezione	IP20
Auto estinguenza	cat. A/UL94 HB

Tab. 7

Caratteristiche generali

Grado di protezione del frontale	IP65 con mont. a pann. (MC200TP00), UL Type 1 IP40 con mont. a parete (MC200TW00), UL Type1	Inquinamento ambientale	normale
Condizioni di funzionamento	-20T60, 90% U.R. non condensante	Periodo delle sollecitazioni elettriche	lungo
Condizioni di immagazzinamento	-20T70, 90% U.R. non condensante	Classificazione secondo il grado di protezione contro le scosse elettriche	da incorporare/integrare in apparecchiature di classe I o II categoria II
Autoestinguenza	V0 su frontale trasparente e retrocontenitori HB su tastiera siliconica e particolari restanti	Categoria immunità contro le sovratensioni	
PTI materiali di isolamento	250V		
Classe e struttura del software	A		

Tab. 8

User interface

Symbol	Meaning		Refrigerant circuit involved
	ON	Flashing	
1,2	Compressor 1 and/or 2 ON	Start request	1
3,4	Compressor 3 and/or 4 ON	Start request	2
⊖	At least one compressor ON		1 and/or 2
⊖	Pump/air outlet fan ON	Start request	1 and/or 2
⊖	Condenser fan ON		1 and/or 2
⊖	Defrost active	Defrost request	1 and/or 2
⊖	Heater ON	Start request	1 and/or 2
Alarm button Red LED	Alarm active		1 and/or 2
⊖	Alarm active	EEPROM alarm	1 and/or 2
⊖	Warning relay activated (only with expansion board)		
⊖	Alarm relay activated		
⊖	Heat pump mode (P6=0)	Season changeover request	1 and 2
⊖	Chiller mode (P6=0)	Season changeover request	1 and 2

Table. 4

Functions associated with the buttons

Button	Unit status	Button operation
⊖	Switch off buzzer or alarm relay, if alarm active	Press once
Set	Manual reset of alarms that are no longer active	Press for 5 s
Set	Enter parameter programming mode after entering password	Press once
Prg	Return to higher subgroup inside the programming environment until exiting, saving to EEPROM	Press once
⊖	Select higher item inside the programming environment	Press once or hold
⊖	Increase value	
⊖	Switch from standby to chiller mode (P6=0) and vice-versa	Press for 5 s
⊖	Access direct parameters: selection (as for button on μC)	Press for 5 s
⊖	Select item inside the programming environment and display direct parameter values / confirm the changes to the parameter	Press once
⊖	Select lower item inside the programming environment	Press once or hold
⊖	Decrease value	
⊖	Switch from standby to heat pump mode (P6=0) and vice-versa	Press for 5 s
⊖ + ⊖	Immediately reset the hour counter (inside the programming environment)	Press for 5 s
⊖ + ⊖	Start manual defrost on both circuits	Press for 5 s
⊖ + ⊖ + ⊖	Display the terminal Info screen	Press for 6 s

Tab. 5

Technical specifications of the display

Type	graphic FSTN
Backlighting	green LED
Graphic resolution	120 x 32
Size of active area	71.95 x 20.75
Size of display area	76 x 25.2
power supply	From "RJ12 power supply"

Materials

Transparent front panel	Transparent PC
Grey case back piece	Charcoal PC+ABS (wall/built-in)
Keypad	Silicon rubber
Transparent glass/frame	Transparent PC

Tab. 6

Technical specifications of the power supply

Type	graphic FSTN
Backlighting	green LED
Graphic resolution	120 x 32
Size of active area	71.95 x 20.75
Size of display area	76 x 25.2
power supply	From "RJ12 power supply"

power supply terminals

removable screw, step 5 mm wire cross-section 0.2 to 2.5 mm ²	
removable screw, step 3.5 mm wire cross-section 0.2 to 2.5 mm ²	
Telephone connector	6-way RJ12
Index of protection	IP20
Self-extinguishing	cat. A/UL94 HB

Tab. 7

General characteristics

Front panel index of protection	IP65 with panel mounting (MC200TP00), UL Type 1 IP40 with wall-mounting (MC200TW00), UL Type 1	Environmental pollution	normal
Operating conditions	-20T60, 90% r.H. non-condensing	Period of electrical stress	long
Storage conditions	-20T70, 90% r.H. non-condensing	Classification according to protection against electric shock	to be integrated into class I or II devices
Self-extinguishing	V0 on transparent front panel and rear of case HB on silicon keypad and remaining parts	Category of immunity against voltage surges	category II
PTI of insulating material	250 V		
Software class and structure	A		

Tab. 8