

Dimensioni (mm)

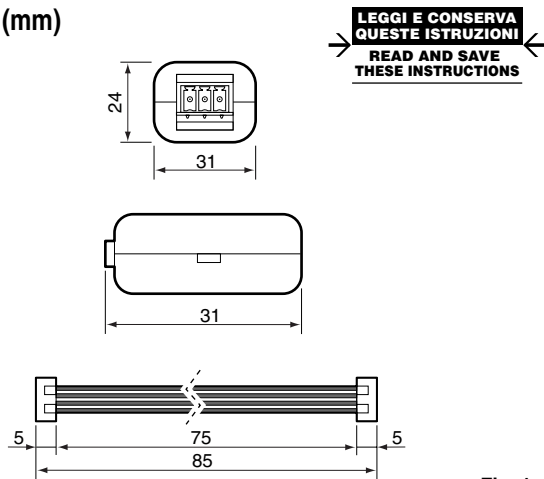


Fig. 1

LEGGI E CONSERVA
QUESTE ISTRUZIONI
READ AND SAVE
THESE INSTRUCTIONS



Vi ringraziamo per la scelta fatta, sicuri che sarete soddisfatti del vostro acquisto.

L'adattatore MCH200TSV0 permette di collegare alla rete di supervisione un controllo μC^2 , qualora la seriale RS485 sia occupata dalla connessione con il terminale remoto MCH200T*00.

Montaggio

- scollegare il cavo telefonico dal connettore RJ12 dal retro del terminale MCH200T*00;
- aprire la finestrella che copre il pin-strip a 15 vie, utilizzando un tronchese appuntito (Fig. 3);
- inserire l'adattatore da pin-strip a plug 4 vie rispettando il verso indicato in figura (il pin 1 è indicato sul terminale da un triangolo).
- eseguire il collegamento della rete RS485 al convertitore ed impostare il parametro H10 (indirizzo seriale) del μC^2 al valore desiderato;
- inserire il cavo telefonico.

La linea seriale RS485 va terminata collegando una resistenza, da 120 Ω 1/4 W tra i morsetti + e - (vedi Fig. 2).

ATTENZIONE:

- Fissare adeguatamente l'adattatore al fine di evitare disconnessioni accidentali.
- Effettuare i cablaggi in assenza di alimentazione.
- Tenere separati i cavi dell'adattatore da quelli di potenza (uscite relè).

Esempio di connessione

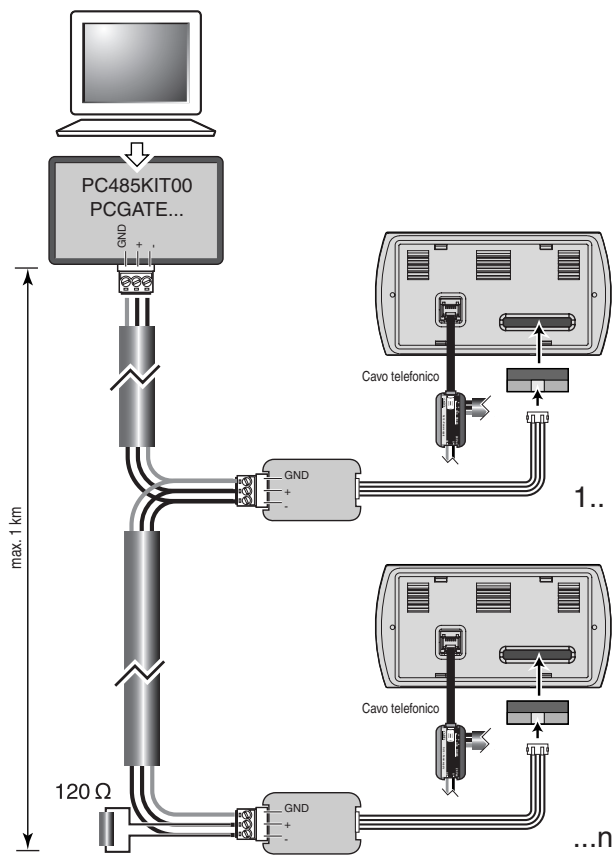


Fig. 2

Caratteristiche tecniche

Alimentazione (fornita dal controllo)	5V \pm 10%
Condizioni di stoccaggio	temperatura -10T70 $^{\circ}$ C; umidità 0...80% U.R. non condensante
Condizioni di esercizio	temperatura -10T55 $^{\circ}$ C; umidità 20...80% U.R. non condensante
Grado di protezione	IP20
Inquinamento ambientale	normale
Protezione contro le scosse elettriche	Da incorporare in apparecchiature in Classe I o II. L'isolamento dipende dal controllo a cui l'opzione è collegata.
Categoria di resistenza al calore e al fuoco	D (UL94 HB)
PTI dei materiali di isolamento	250 V
Morsetto 3 vie	sezione conduttori 0,15...1,5 mm ²
Cavo da utilizzare	coppia di cavi intrecciati con cavo ad una coppia intrecciata schermo AWG20-22
Seriale non optoisolata	
Velocità	19200 baud
Distanza massima dal supervisore	1 km

MC2000T*00 (vista posteriore/rear view)

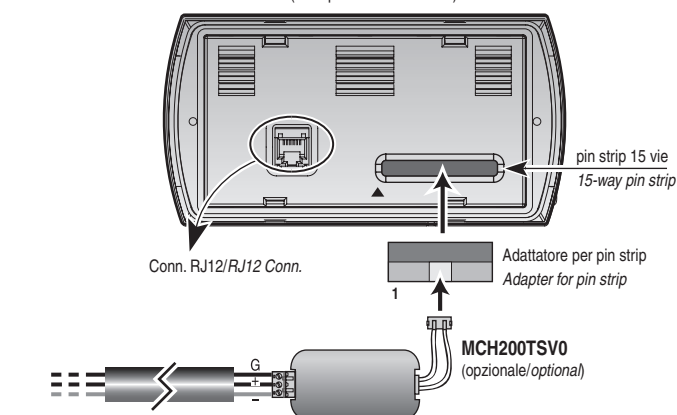


Fig. 3

Linea seriale RS485 19200 baud dal supervisore
RS485 serial line 19200 baud from the supervisor

Dimensions (mm)

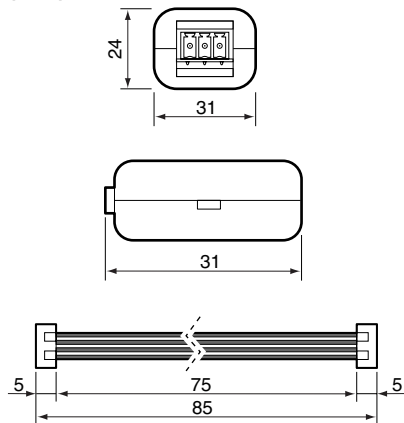


Fig. 1

Connection example

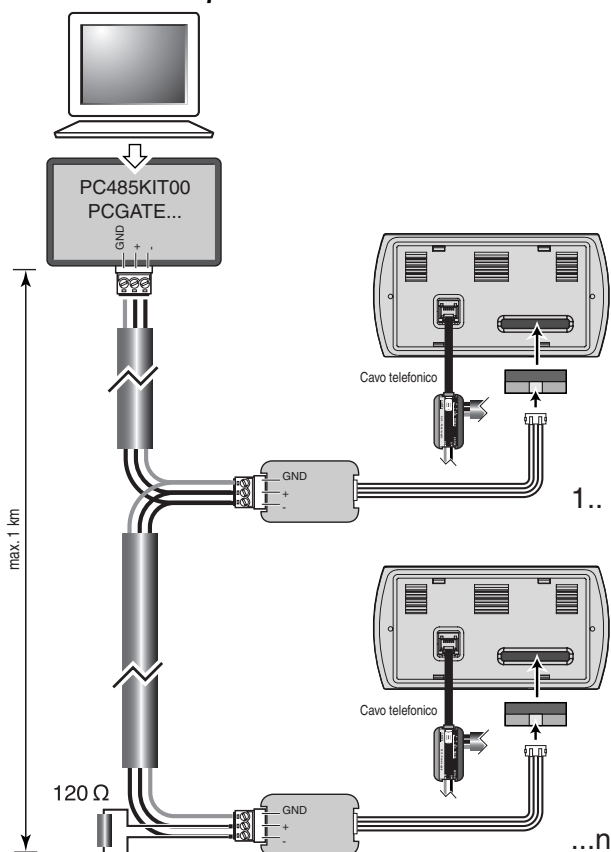


Fig. 2

MC200T*00 (vista posteriore/rear view)

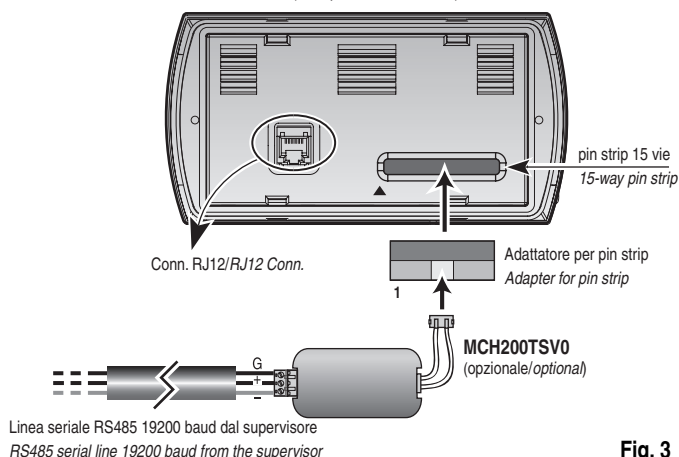


Fig. 3

GB Thank you for your choice. We trust you will be satisfied with your purchase.

The MCH200TSV0 adapter is used to connect a μC^2 controller to the supervisor network, if the RS485 serial port is occupied by the connection to the remote terminal MCH200T*00.

Assembly

- disconnect the telephone cable from the RJ12 connector at the rear of the terminal MCH200T*00;
- open the cover on the 15-way pin strip using a pair of wire cutters (Fig. 3);
- insert the pin-strip to 4-pin plug adapter in the direction shown in the figure (pin 1 on the terminal is marked by a triangle).
- connect the converter to the RS485 network and set the parameter H10 (serial address) of the μC^2 to the desired value;
- insert the telephone cable.

The RS485 serial line should be terminated by connecting a 120Ω 1/4 W resistor between the + and - terminals (see Fig. 2).

WARNINGS:

- Carefully fasten the adapter so as to avoid accidental disconnection;
- Connect the wiring with the power supply disconnected;
- Keep the adapter cables separate from the power cables (relay outputs).

Technical specifications

Power supply (supplied by the controller)	5 V \pm 10%
Storage conditions	temperature -10T70 °C; humidity 0 to 80% r.H., non-condensing
Operating conditions	temperature -10T55 °C; humidity 20 to 80% r.H., non-condensing
Index of protection	IP20
Environmental pollution	normal
Protection against electric shock	To be incorporated in class I or II devices. The insulation depends on the controller the option is connected to.
Category of resistance to heat and fire	D (UL94 HB)
PTI of the insulating materials	250 V
3-way terminal	wire cross-section 0.15 to 1.5 mm ²
Cable to be used	twisted pair of twisted pair cables with shield, AWG20-22
Serial port not optically-isolated	
Speed	19200 baud
Maximum distance from the supervisor	1 km

CAREL

CAREL S.p.A.
Via dell'Industria, 11 - 35020 Brugine - Padova (Italy)
Tel. (+39) 0499716611 - Fax (+39) 0499716600
http://www.carel.com - e-mail: carel@carel.com

CAREL si riserva la possibilità di apportare modifiche o cambiamenti ai propri prodotti senza alcun preavviso.
CAREL reserves the right to modify the features of its products without prior notice.

cod. +050002885 - rel. 1.0 - 21.04.2004