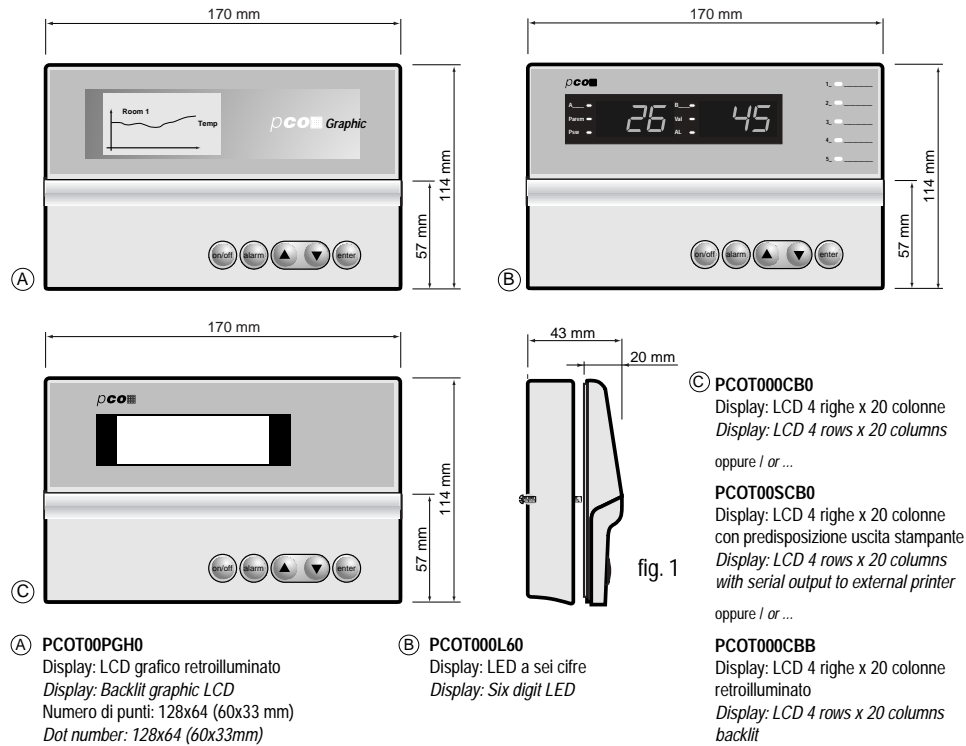


TERMINALE PER MONTAGGIO A PARETE/PANNELLO (cod.PCOT***)**
TERMINAL FOR WALL/PANEL MOUNTING (code PCOT***)**



Caratteristiche generali

pCO è un controllore elettronico programmabile a doppio microprocessore, sviluppato da Carel per molteplici applicazioni nel campo del condizionamento dell'aria e della refrigerazione. L'architettura del pCO Carel prevede:

- una scheda base a microprocessore dedicata all'esecuzione del programma di regolazione, dotata di morsetti per la connessione dei dispositivi controllati (ad esempio: valvole, compressori, ventilatori);
- un terminale, sempre gestito da microprocessore, dotato di display, tastiera e LED di segnalazione per rendere possibile la programmazione dei parametri di controllo (ad esempio set-point, differenziale, soglie di allarme).

Non è necessaria la connessione del terminale alla scheda base durante il funzionamento. Deve comunque essere utilizzata per la programmazione dei parametri della macchina.

- Le versioni disponibili per il terminale sono:
- con display LCD (con o senza retroilluminazione) a 4 righe per 20 colonne per montaggio a pannello/parete (cod. PCOT00*CBB retroilluminato, PCOT00*CB0 non retroilluminato); (fig. 1, punto C)
 - con display LCD (con o senza retroilluminazione) a 4 righe per 20 colonne per montaggio a pannello (cod. PCOI000CBB retroilluminato, PCOI000CB0 non retroilluminato); (fig. 2, punto A)
 - con display LED per montaggio a pannello/parete (cod. PCOT000L60); (fig. 1, punto B)
 - con display LCD grafico retroil. (128x64 pixel) per montaggio a pannello/parete (cod. PCOT00PGH0); (fig. 1, punto A)
 - con display LCD grafico retroil. (240x128 pixel) per montaggio a parete (cod. PCOI00PGL0). (fig. 2, punto B)

Montaggio dei terminali da parete/pannello (cod. PCOT00**)**

Questo tipo di terminale è stato disegnato per il montaggio a pannello e a parete (rispettivamente fig. 5 e fig. 6). La dima di foratura, nel caso di montaggio a pannello, deve avere le dimensioni 167x108mm.

Per l'installazione seguire le istruzioni seguenti:

- svitare le due viti poste sul coperchio posteriore del terminale e sfilare il coperchio
- appoggiare il frontale sulla parte anteriore del pannello
- Inserire il coperchio dalla parte posteriore facendo coincidere i due fori con i due prigionieri posizionati nel coperchio frontale
- riavvitare le viti.

Lo spessore massimo del pannello è di 6 mm. Effettuare quindi i previsti collegamenti elettrici.

Montaggio a parete

Il montaggio a parete prevede l'utilizzo dell'apposita staffa di fissaggio e di una scatola da parete standard a 3 moduli per interruttori al fine di consentire il passaggio dei cavi. Fissare la staffa (1) alla parete (3) utilizzando la vite (2); effettuare infine i previsti collegamenti elettrici ed incastrare il dorso dello strumento alla staffa.

Collegamento elettrico

Collegare il cavo telefonico (cod. S90CONN00*) proveniente dalla scheda di potenza (cod.PCOB*****) nell'apposita presa. Il modello con display grafico (cod. PCOT00PGH0) è provvisto di una ulteriore morsettiere a vite (punto 9 fig. 8); NON connettere alcuna alimentazione a tale morsettiere.

Montaggio dei terminali da pannello (cod. PCOI00**)**

Questi terminali sono stati progettati per montaggio a pannello (fig. 7); la dima di foratura deve avere le dimensioni di 173x154 mm. Per l'installazione seguire le istruzioni riportate di seguito:

- asportare la cornice estetica a scatto;
- inserire la parte plastica contenente display e schede elettroniche sulla parete forata anteriore del pannello, facendo attenzione che la guarnizione sul lembo inferiore del frontale sia bene in appoggio con la parte anteriore del pannello;
- praticare sul pannello 4 fori del diametro di 2,5 mm, in corrispondenza esatta con i fori presenti sullo strumento;
- inserire le viti di fissaggio presenti in dotazione, scegliendo le viti autofilettanti o automaschianti a seconda del materiale del pannello (plastico o metallico).

Effettuare quindi i previsti collegamenti elettrici.

Collegamento elettrico

Collegare il cavo telefonico (cod. S90CONN00*) proveniente dalla scheda di potenza (cod.PCOB*****) nell'apposita presa. Solamente per il modello PCOI00PGL0 connettere l'alimentazione a 24 Vac (30VA) alla morsettiere a vite indicata al punto 9 di Figura 6.

AVVERTENZA IMPORTANTE: se il terminale (PCOT***** o PCOI*****) è ubicato all'esterno del quadro elettrico si prescrive l'inserimento, sul cavo telefonico di collegamento, di una ferrite (cod. 0907858AXX) in corrispondenza dell'uscita del terminale come indicato in fig. 4. Nel caso in cui il terminale sia collegato con il controllore elettronico pCO² si prescrive l'inserimento di due ferriti (cod. 0907858AXX). Una lato terminale come sopra descritto (fig. 4) e l'altra nello stesso modo ma lato pCO², come indicato in fig. 3.

Regolazione del contrasto del display

I modelli con display LCD 4x20 sono dotati di potenziometro per la regolazione del contrasto del display. Il potenziometro è raggiungibile con un cacciavite a lama piana attraverso il relativo foro localizzato nell'angolo in alto a destra del coperchio posteriore (modelli PCOT*) oppure asportando il coperchio posteriore (modelli PCOI*); in questo caso il potenziometro è localizzato nell'angolo in alto a destra della scheda base stessa. I modelli con display grafico permettono la regolazione del contrasto premendo simultaneamente i tasti "Menu" e "▼" o "Menu" e "▲".

Particolarità dei terminali con display grafico

Le versioni del terminale provviste di display LCD grafico presentano una scheda elettronica particolare (fig. 8); oltre a supportare il microprocessore infatti, è dotata della EPROM che contiene il programma applicativo di gestione del display e della tastiera. Include, inoltre, sia il connettore per la schedina seriale opzionale per gestire la stampante, sia quello per la schedina contenente l'orologio e l'espansione di memoria da 32 kb.

General characteristics

pCO is a programmable double-microprocessor electronic controller, developed by Carel for a wide range of applications in Air-Conditioning and Refrigeration fields. The architecture of the Carel pCO envisages:

- a microprocessor main-board dedicated to the execution of the application program, equipped with terminals for the connection of the controlled devices (e.g.: valves, compressors, fans);
 - a terminal, always managed by a microprocessor, equipped with display, keypad and signalling LED in order to make possible the programming of the control parameters (e.g.: set-point, differential, alarm threshold).
- Connection of the terminal to the main board during operation is not necessary. It must be utilised for the programming of the machine parameters.

The versions for the terminal are:

- with LCD display (with or without backlighting) having 4 rows x 20 columns to be wall/panel mounted (code PCOT00*CBB backlit, PCOT00*CB0 not backlit); (fig. 1, point C)
- with a 4 row/20 column LCD display (with or without backlighting) to be panel mounted (code PCOI000CBB backlit, PCOI000CB0 not backlit); (fig. 2, point A)
- with LED display to be wall/panel mounted (code PCOT000L60); (fig. 1, point B)
- with backlit graphic LCD display (128x64 pixels) to be wall/panel mounted (code PCOT00PGH0); (fig. 1, point A)
- with backlit graphic LCD display (240x128 pixel) to be wall mounted (code PCOI00PGL0), (fig. 2, point B)

Mounting of the wall/panel terminals (code PCOT00**)**

This type of terminal has been designed for panel and wall mounting (fig. 5 and fig. 6 respectively). The drilling template, in the case of panel mounting, must have the dimensions of 167x108mm.

When installing stick to the following instructions:

- unscrew the two screws placed on the back cover and remove the cover
- lean the front cover against the anterior part of the panel
- insert the cover from the back by fitting the two holes into the two studs positioned in the front cover
- screw again the screws.

The maximum thickness of the panel is 6mm. Then carry out the envisaged electrical connections.

Wall mounting

The wall mounting envisages the utilisation of a suitable fixing bracket and a 3-module standard wallbox for switches in order to allow the cable passage. Fix the bracket (1) to the wall (3) by using the screw (2); then carry out the proper electrical connections and fix the back of the instrument to the bracket.

Electrical connections

Connect the telephone cable (code S90CONN00*) coming from the power card (code PCOB*****) in the proper socket. The model with graphic display (code PCOT00PGH0) is provided with a further screw terminal block (point 9 of Figure 8); DO NOT connect any power to this connector.

Mounting of the panel terminals (code PCOI00**)**

These terminals have been designed for panel mounting (fig. 7); the drilling template must have the dimensions of 173x154mm. When installing follow the instructions reported below:

- remove the spring aesthetically frame;
- insert the plastic part containing the display and electronic cards into the bored anterior wall of panel, being careful that the gasket on the lower edge of the front cover be properly fitted to the anterior part of the panel;
- make 4 holes with a diameter of 2.5 mm in the panel, in precise correspondence with the holes present on the instrument;
- insert the fixing screws of the kit, by choosing the self-threading and self-tapping screws according to the material of the panel (plastic or metal).

Then make the necessary electrical connections.

Electrical connections

Connect the telephone cable (code S90CONN00*) coming from the power card (code PCOB*****) to the respective socket. Only for the PCOI00PGL0 model connect the 24Vac (30VA) power supply to the screw terminal block indicated at the point 9 of the Figure 6.

IMPORTANT: if the terminal (PCOT***** or PCOI*****) is placed outside the electrical panel, you must insert a ferrite on the connecting telephone-cable (cod. 0907858AXX) by the terminal output as shown in fig. 4. In the case the terminal is connected with the pCO² controller you must insert two ferrites (cod. 0907858AXX), one on the terminal side as described above (fig. 4) and the other in the same way but on the pCO² side, as shown in fig. 3.

Regulation of the display contrast

The models with a 4X20 LCD display are equipped with a potentiometer to control the display contrast. The potentiometer can be accessed with a flat-blade screwdriver through the relative bore localised at the right top corner of the back cover (PCOT* models) or removing the back cover (PCOI* models); in this case the potentiometer is localised at the right top corner of the main board itself. The models with graphic display enable to control the contrast by pressing simultaneously the "Menu" and "▼" or "Menu" and "▲" buttons.

Characteristics of the terminals with graphic display

The versions of the terminal equipped with graphic LCD display present a particular electronic card (fig. 8); besides supporting the microprocessor, in fact, it is equipped of an EPROM which contains the application program for the display and keypad management. It also includes the connector for the optional serial card to manage the printer and the connector for the card containing clock and the 32 kb memory expansion.

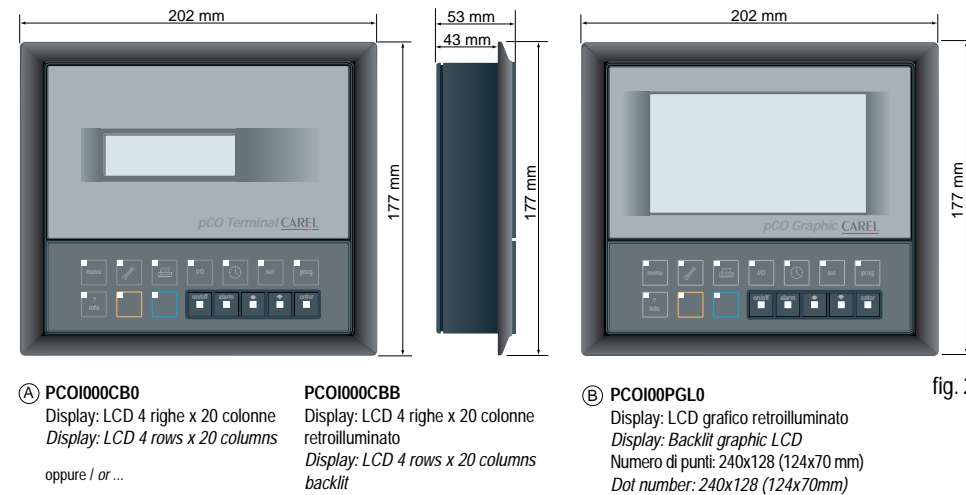
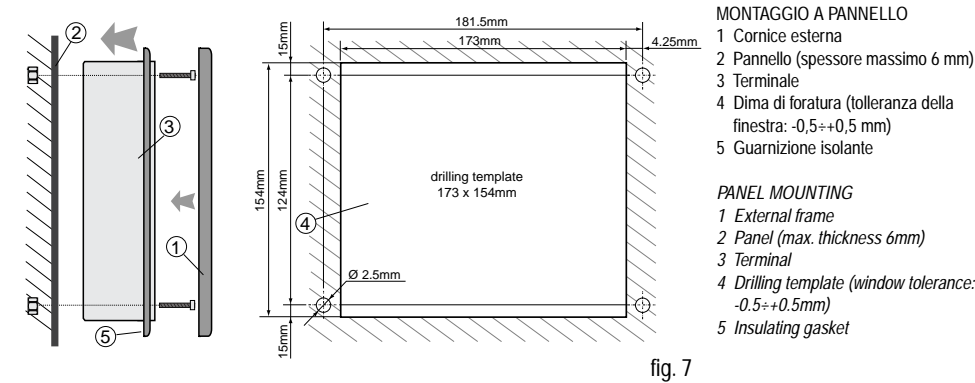
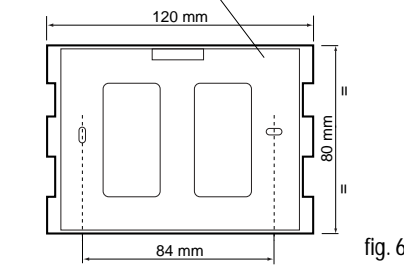
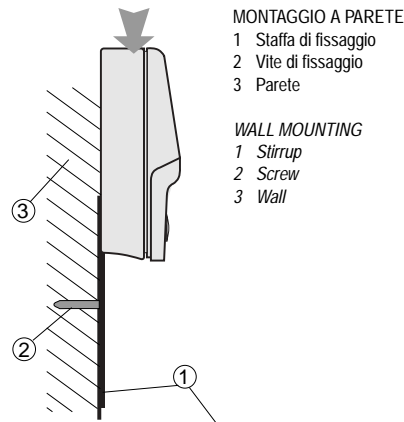
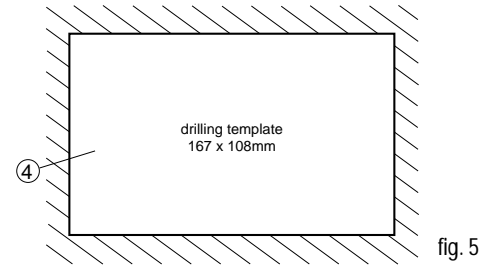
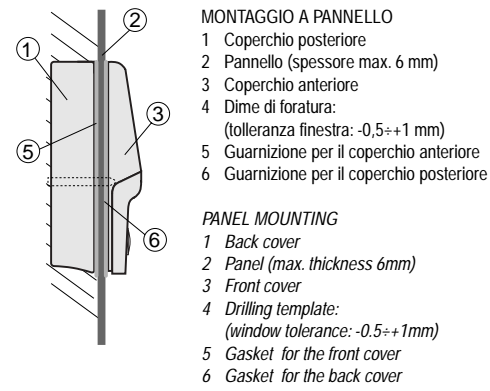


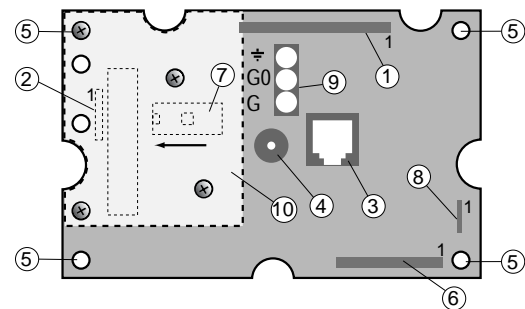
fig. 3



fig. 4



SCHEDA ELETTRONICA DEI TERMINALI DOTATI DI DISPLAY GRAFICO / PCB'S GRAPHIC DISPLAY TERMINAL



- SCHEDA BASE**
- Connettore alla scheda inverter e di gestione segnali per il display
 - Connettore per scheda opzionale stampante
 - Connettore telefonico per collegamento terminale alla scheda base pCO (PCOB*21)
 - Cicalino per segnalazione acustica degli allarmi
 - Fori di fissaggio metallizzati
 - Connettore per collegamento alla scheda tastiera aggiuntiva
 - EPROM programma e direzione/verso di montaggio
 - Connettore per scheda orologio tempo reale/32 kB EEPROM
 - Connettore per alimentazione (da utilizzare solo con PCOI00PGL0) (da min. 0,5 a max 2,5 mm²)
 - Schermo di protezione

- MAIN BOARD**
- Connector to the inverter and signal-control card for the display
 - Connector for optional printer-card
 - Telephone-connector for terminal connection to the pCO main board (PCOB*21)
 - Alarm acoustic-signaling buzzer
 - Metalized fastening holes
 - Connector for connection to the additional printer card
 - EPROM program and mounting direction/sense
 - Connector for real time clock/32kB EEPROM card
 - Power supply connector (only with PCOI00PGL0) (from min. 0.5 to max 2.5 mm²)
 - Protecting screen

Installazione dell'EPROM di programma

Tutte le informazioni relative alla gestione del display grafico (font da utilizzare, grafici e simbologie varie da visualizzare) sono realizzate da un programma applicativo contenuto in una EPROM da posizionare come indicato al punto 7 di Figura 6. Per installare la EPROM spegnere il pCO, togliere la scheda schermo o la scheda opzionale stampante seriale (qualora presente) svitando le relative viti; montare quindi la EPROM prestando attenzione che la tacca di riferimento sia posizionata nella direzione indicata dalla serigrafia della scheda.

Prestare estrema attenzione nel maneggiare questo componente:

- non toccare/piegare i piedini e inserirli con cura nell'apposito zoccolo presente sulla scheda base, afferrando il componente sulle zone che ne sono prive;
- prima di toccare l'EPROM, toccare una messa a terra per scaricare l'eventuale energia elettrostatica accumulata (assicurarsi di non toccare altri apparecchi sotto tensione);
- per togliere il componente dallo zoccolo servirsi di un piccolo cacciavite avendo cura di non rovinare le piste del circuito stampato o qualche altro componente contiguo;
- una volta inserita l'EPROM rimontare la scheda che funge da schermo o l'eventuale scheda opzionale stampante prima di chiudere il coperchio e rimettere in funzione il terminale.

Le operazioni di inserzione e disinserione dell'EPROM dallo zoccolo vanno sempre effettuate a terminale spento.

Distanze permesse tra terminale e scheda base

Per i terminali provvisti di display grafico la connessione alla scheda di potenza avviene in rete pLAN (pCO Local Area Network); la distanza massima tra il terminale e l'ultima scheda in rete deve essere 500 m.

Qualora l'applicazione non sia in rete pLAN, seguire la seguente tabella:

Cavo telefonico con resistenza $\leq 0.1 \Omega/m$	1000 m
Cavo telefonico con resistenza $\leq 0.14 \Omega/m$	600 m
Cavo telefonico con resistenza $\leq 0.25 \Omega/m$	400 m
Cavo schermato AWG24 con resistenza $\leq 0.078 \Omega/m$	1000 m

Per il cavo schermato utilizzare l'adattore cod. TCONN60000; consultare il manuale utente pCO.

Codici dei modelli

Display	Codice
Grafico retroilluminato per montaggio a pannello	PCOI00PGL0
LCD retroilluminato 4x20 per montaggio a pannello	PCOI000CBB
LCD 4x20 per montaggio a pannello	PCOI000CB0
Grafico retroilluminato per montaggio a pannello/parete	PCOT00PGH0
LCD retroilluminato 4x20 per montaggio a pannello/parete	PCOT000CBB
LCD 4x20 per montaggio a pannello/parete	PCOT000CB0
LCD 4x20 con uscita RS232 per stampante seriale per montaggio a pannello/parete	PCOT00SCB0
LED a 6 cifre per montaggio a pannello/parete	PCOT000L60

Alimentazione

modello	alimentazione
PCOI00PGL0/PCOT00PGL0	24 Vac (da trasformatore separato di classe II)
tutti gli altri modelli	30 Vdc (dalla scheda di potenza per mezzo del cavo telefonico)

Condizioni di funzionamento e immagazzinamento

modello	funzionamento (temper. °C / % U.R.)	immagazzinamento (temper. °C / % U.R.)
PCOT000L60 e PCOT00PGH0	-10÷55 °C fino al 90% U.R. non condensante	-20÷70 °C fino al 90% U.R. non condensante
tutti gli altri modelli	0÷50 °C fino al 90% U.R. non condensante	-20÷50 °C fino al 90% U.R. non condensante

Buzzer

Elettromagnetico auto-oscillante a circa 2 kHz.

Grado di protezione

Il grado di protezione garantito per la parte frontale nei modelli montati a pannello è IP55; i modelli PCOT*****, qualora montati a parete hanno IP20.

Inquinamento ambientale

Normale.

Classificazione secondo la protezione contro le scosse elettriche

incorporare su apparecchiature di classe I e/o II.

PTI dei materiali per isolamento

≥ 250 V.

Periodo delle sollecitazioni elettriche delle parti isolanti

lungo.

Categoria di resistenza al calore e al fuoco

D.

Immunità contro le sovratensioni

Categoria I.

Installation of the program EPROM

All the information regarding the management of the graphic display (font to be utilised, graphs and symbols to be displayed) are realised by an application program contained in an EPROM to be positioned as shown at the point 7 of the Figure 6. To install the EPROM switch off the pCO, remove the screen card or the serial-printer optional card (if present) by screwing the relative screws; then mount the EPROM being careful that the reference notch is positioned in the direction indicated by the card serigraph.

Be very careful when utilising this component:

- do not touch/bend the pins and insert them carefully into the corresponding socket present in the main board, by grasping the component where they are absent;
- before touching the EPROM, touch an earth in order to discharge the possible electrostatic energy accumulated (make sure not to touch other energised devices);
- to remove the component from socket use a small screwdriver being careful not to damage the tracks of the printed circuits or some other contiguous component;
- once the EPROM has been inserted mount again the screen card or the possible printer optional card before closing the cover and starting again the terminal.

The operations of insertion and disconnection of the EPROM from the socket must be always carried out with the terminal being off.

Allowed distances between terminal and main board

For the terminals equipped with graphic display the connection to the power card takes place in pLAN network (pCO Local Area Network); the maximum distance between the terminal and the last networked card must be 500 m.

If the application is not developed to work in pLAN network, follow the table below:

Telephone cable with $\leq 0.1 \Omega/m$ resistance	1000m
Telephone cable with $\leq 0.14 \Omega/m$ resistance	600m
Telephone cable with $\leq 0.25 \Omega/m$ resistance	400m
Shielded screen AWG24 with $\leq 0.078 \Omega/m$ resistance	1000m

For the shielded screen utilise the adapter, code TCONN60000; see the pCO user manual.

Codes of the models

Display	Code
Backlit graphic for panel mounting	PCOI00PGL0
Backlit LCD 4X20 for panel mounting	PCOI000CBB
LCD 4x20 for panel mounting	PCOI000CB0
Backlit graphic for panel/wall mounting	PCOT00PGH0
Backlit LCD 4X20 for panel/wall mounting	PCOT000CBB
LCD 4X20 for panel/wall mounting	PCOT000CB0
LCD 4x20 with RS232 output for serial printer for panel/wall mounting	PCOT00SCB0
6-digit LED for panel/wall mounting	PCOT000L60

Power supply

model	power supply
PCOI00PGL0/PCOT00PGL0	24 Vac (from separate transformer Class II)
all the other models	30 Vdc (from the power card through telephone cable)

Working conditions

model	working temp.	storage temp.
PCOT000L60 and PCOT00PGH0	-10÷55 °C non condensing upto 90% rH	-20÷70 °C non condensing upto 90% rH
all the other models	0÷50 °C non condensing upto 90% rH	-20÷50 °C non condensing upto 90% rH

Buzzer

Auto-oscillating electromagnetic at about 2 kHz.

Protection degree

The degree of protection guaranteed for the front part in the panel mounted models is IP55; the PCOT* models, if wall mounted have IP20.

Environmental pollution

Normal.

Classification according to protection against shock

Class I and/or II devices.

PTI of materials used for insulation

≥ 250 V.

Period of electric stress across insulating parts

long period.

Heat and fire resistance category

D.

Surge immunity

Category I.