

ESTRATTORI CENTRIFUGHI
Serie **ESC**

CENTRIFUGAL EXHAUST UNITS
ESC Series

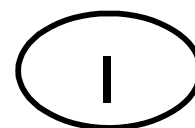


9802-6193600



MANUALE DI SELEZIONE, INSTALLAZIONE, USO E MANUTENZIONE

SELECTION, INSTALLATION, USE AND MAINTENANCE MANUAL



Indice

1-	Caratteristiche generali e prestazioni nominali
2-	Involucro
3-	Ventilatori e motori
4-	Accessori
5-	Selezione
6-	Orientamenti
7-	Sigle identificative
8-	Dati tecnici e limiti operativi
9-	Prestazioni per installazione canalizzata
10-	Prestazioni per installazione non canalizzata
11-	Perdite di carico filtri
12-	Prestazioni batteria di recupero
13-	Dimensioni
14-	Masse
15-	Installazione
16-	Uso e Manutenzione
17-	Avvertenze e norme di sicurezza
18-	Diagnosi e risoluzione di malfunzionamenti

Contents

1-	General characteristics	2
2-	Casing	3
3-	Fans and motors	3
4-	Accessories	4
5-	Selection	4
6-	Orientation	5
7-	Identification	6
8-	Technical specifications, operating limits	7
9-	Performances for ducted units	8
10-	Performances for non-ducted units	26
11-	Filter pressure drop	44
12-	Heat recovery coils	46
13-	Dimensions	48
14-	Weights	49
15-	Installation	50
16-	Use and Maintenance	56
17-	Warnings and safety standards	57-58
18-	Troubleshooting	57-58

1- Caratteristiche generali e prestazioni nominali

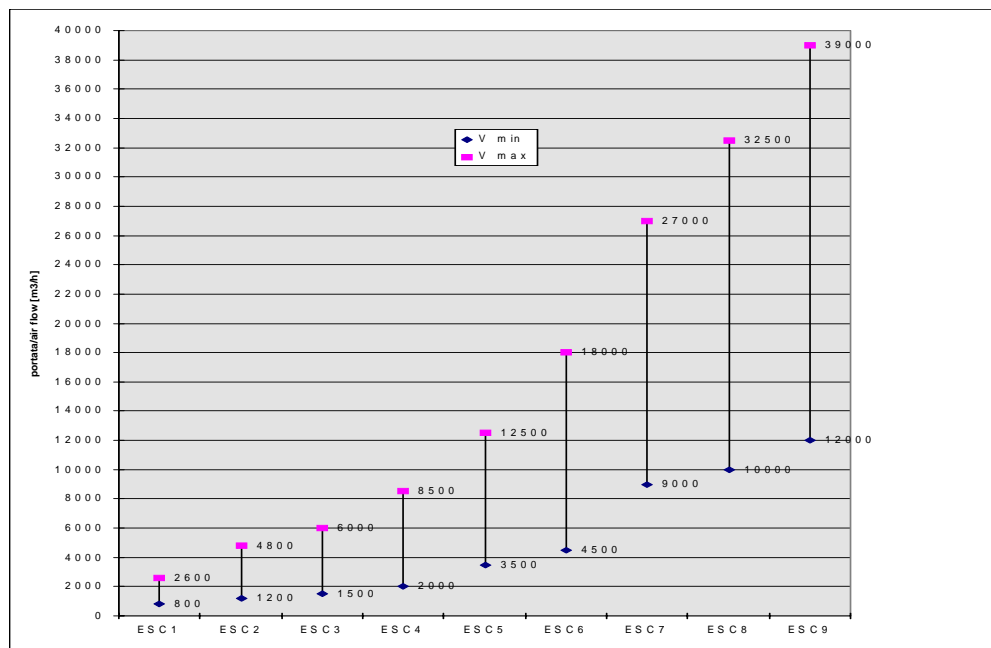
Le unità della serie **ESC** sono estrattori d'aria cassonati dotati di ventilatore centrifugo azionato da motore elettrico tramite cinghia trapezoidale.

La serie **ESC** si compone di 9 modelli per coprire una gamma di portate da 800 a 39000 m³/h (da 222 a 10833 l/s) con prevalenza da 50 a 600 Pa.

1- General characteristics and nominal output

The units of series ESC are air extract units with belt driven centrifugal fan.

Series ESC is made up of 9 models in order to cover a range of capacities from 800 to 39000 m³/h (from 222 to 10833 l/s) with external static pressure from 50 to 600 Pa.



2- Involucro

La struttura degli estrattori centrifughi serie ESC è del tipo a telaio in estrusi di alluminio e pannelli di tamponamento in lamiera zincata preverniciata isolati con poliuretano bugnato avvitati al telaio.

Le specifiche della lamiera sono le seguenti:

lamiera in acciaio zincato a caldo (Euronorm 142-79) preverniciato con ciclo per esterni su supporto HDG con resina poliester/poliammidica (antislip-aspetto buccioso), con protezione di film plastico autoaderente per evitare danni durante la manipolazione dei pannelli in officina e durante il trasporto dell'unità ed il posizionamento in cantiere.

• Spessore del film	μ m 23 (Aicc n°99)
• Brillantezza gloss speculare 60°	40 (Aicc n°07)
• Durezza matita (scala Koh-i-noor)	Grado "F" (Aicc n°11)
• Prova di piega (assenza fessurazione)	3.0 T (Aicc n°12)
• Grado di polimerizzazione MEK	100 d.c. (Aicc n°23)
• Resistenza alla nebbia salina	500 h assenza blister e penetrazione (Aicc n°22)
• Resistenza 100% umidità relativa	1000 h blister max 8 (ASTM 714)(Aicc n°21)
• Resistenza all'invecchiamento artificiale	500 h assenza pelature e screpolature (Aicc n°20)

Gli estrattori sono corredati di piedini e tetto spiovente per l'installazione all'esterno.

3- Ventilatori e motori

I ventilatori montati sono di tipo centrifugo con pale in avanti, doppia aspirazione, con coclee e giranti in lamiera zincata, alberi in acciaio al carbonio e cuscinetti a sfera lubrificati a vita, autoallineanti, montati su boccole in gomma.

I diametri delle giranti dei ventilatori sono rispettivamente 7", 9", 10", 12", 15", 18", 500mm, 560mm, 630mm.

I motori previsti sono del tipo asincrono trifase con rotore a gabbia, costruzione chiusa, ventilazione esterna conformi per le caratteristiche elettriche alle normative IEC 34-1 e CEI 2-3 n°1110 e per le caratteristiche dimensionali alle normative IEC 72 e UNEL 13113-71-IM B3.

Grado di protezione: IP55

Classe di avvolgimento statore: B

I motori sono previsti a 4 poli, trifase, 220/380V fino a 4 kW e 380/660V oltre.

Le pulegge per cinghie SPA, SPB, SPC sono fornite con calettatore conico tipo "Taperlock" e sono bilanciate staticamente e dinamicamente.

2- Casing

The casing of the centrifugal exhaust units **ESC** series is of the type with extruded aluminium frame and panels in galvanized prepainted sheet isolated with polyurethane and screwed to the frame.

Hot galvanised sheet steel (Euronorm 142-79) prepainted on HDG support with polyester/polyamide resin (antislip), with protective plastic film to avoid damages to the panel surface in the workshop and on site.

• Dry film thickness	μ m 23 (Aicc n°99)
• Gloss (mirror gloss incidence angle 60°)	40 (Aicc n°07)
• Pencil hardness (scale Koh-i-noor)	Grado "F" (Aicc n°11)
• Bending (without cracking)	3.0 T (Aicc n°12)
• Degree of polymerization MEK	100 d.c. (Aicc n°23)
• Salt spray fog	500 h no blistering or penetration (Aicc n°22)
• 100% relative humidity	1000 h blistering max 8 (ASTM 714)(Aicc n°21)
• Artificial aging	500 h no cracking or peeling (Aicc n°20)

The centrifugal exhaust units **ESC** are equipped with feet and inclined roof for the outdoor installation.

3- Fans and motors

Fans are of centrifugal type with forward curved blades, double aspiration, with scroll and impellers in galvanized sheet, shafts in carbon steel and ball bearings life lubricated, self-aligning, mounted on rubber supports.

The diameters of the impellers of the fans are respective 7 ", 9 ", 10 ", 12 ", 15 ", 18 ", 500mm, 560mm, 630mm.

The previewed motors are of the asynchronous type three-phase, with squirrel cage rotor, closed construction, external ventilation, for the electrical characteristics to norms IEC 34-1 and CEI 2-3 n°1110 and for the dimensional characteristics to norms IEC 72 and UNEL 13113-71-IM B3.

Degree of protection: IP55

Class of winding stator: B

The motors are previewed with 4 poles, three-phase, 220/380V up to 4 kW and 380/660V beyond.

The pulleys for belts SPA, SPB, SPC are supplied with conical taper bush type "Taperlock" and are balanced statically and dynamically.



4- Accessori

Sono previsti i seguenti accessori:

P Pannello di aspirazione con flangia

Installabile solo in assenza di filtro e di batteria di recupero

G2 Filtro metallico ondulato classe G2

Comprendente: sezione di contenimento in lamiera zincata preverniciata con portellino laterale per l'estrazione delle celle montate su guide e flangia frontale per collegamento al canale di aspirazione. Celle ondulate metalliche in paglia di alluminio umettata di resine rigenerabili.

G3 Filtro sintetico ondulato classe G3

Comprendente: sezione di contenimento in lamiera zincata preverniciata con portellino laterale per l'estrazione delle celle montate su guide e flangia frontale per collegamento al canale di aspirazione. Celle ondulate sintetiche rigenerabili.

B Bocca di mandata con rete antivolatile

Realizzata in lamiera zincata preverniciata, da installare sulla bocca del ventilatore qualora questa non sia canalizzata.

S Serranda di sovrappressione

In alluminio, da installare sulla bocca del ventilatore.

F Serranda frontale sulla bocca di mandata

In alluminio, ad alette contrapposte, motorizzabile, da installare sulla bocca del ventilatore.

R Batteria di recupero 8 ranghi con vasca

Realizzata in tubo di rame ed alette in alluminio; geometria P6030; completa di vasca di raccolta condensa e separatore di gocce in lamiera zincata.

5- Selezione

Nella selezione di un estrattore serie ESC devono essere considerati i dati seguenti:

- Portata d'aria
- Pressione statica utile richiesta dalla unità
- Presenza di canalizzazione in mandata
- Presenza del filtro e tipo
- Presenza della batteria di recupero
- Orientamento (posizione dell'aspirazione)

4- Accessories

The following accessories are previewed:

P Panel of aspiration with flange

Only in absence of filter and heat recovery coil

G2 Metallic corrugated filter class G2

Including: section in sheet galvanized prepainted with lateral removable panel for the extraction of the cells on rails and frontal flange for connection to the aspiration duct. Metallic corrugated cells in aluminum straw.

G3 Synthetic corrugated filterclass G3

Including: section in sheet galvanized prepainted with lateral removable panel for the extraction of the cells on rails and frontal flange for connection to the aspiration duct. Synthetic corrugated cells.

B Supply bellmouth with antibird mesh

Realized in galvanized prepainted sheet, to be installed on the mouth of the fan in case this is not ducted.

S Gravity damper

In aluminum, to install on the mouth of the fan.

F Face damper at fan mouth

In aluminum, opposed blades, suitable for automatic actuator, to be installed on the mouth of the fan.

R Heat recovery coil 8 rows with drain pan

Realized with copper tube and aluminium fins; geometry P6030; complete with condensate drain pan and galvanizd moisture eliminator.

5- Selection

In the selection of an exhaust unit **ESC series** the following data must be considered:

- Air volume
- External static pressure
- Ducted supply
- Presence of the filter and type
- Presence of the recovery coil
- Orientation (position of the intake opening)

La procedura di selezione è la seguente:

- Calcolo della perdita di carico del filtro (se previsto) mediante i diagrammi al paragrafo 11
- Calcolo della perdita di carico della batteria di recupero (se prevista) mediante le tabelle al par. 12
- Somma delle perdite di carico sopra rilevate con la pressione statica utile
- Scelta dell'estrattore con le tabelle ai paragrafi 9 o 10 a seconda che la bocca di mandata sia canalizzata o meno, con l'individuazione della potenza del motore da installare e della velocità di rotazione.

6- Orientamenti

Sono possibili diversi orientamenti relativi alla posizione dell'aspirazione:

- 1 Sinistro con aspirazione posteriore
- 2 Destro con aspirazione posteriore
- 3 Sinistro con aspirazione inferiore
- 4 Destro con aspirazione inferiore
- 5 Sinistro con aspirazione laterale
- 6 Destro con aspirazione laterale

Nota: ove sia richiesto l'accessorio batteria di recupero, non è possibile ordinare l'estrattore con orientamento inferiore (3-4).

Per il ventilatore è previsto solamente l'orientamento a mandata orizzontale (RD 90° Eurovent 1/1).

The selection procedure is following:

- Calculate the filter pressure drop (if previewed) by means of the diagrams to the paragraph 11
- Calculate the pressure drop of the recovery coil (if previewed) by means of the tables to the paragraph 12
- Sum the pressure drops to the external static pressure
- Select of the exhaust unit size with the tables to paragraphs 9 or 10 according to the fan outlet (ducted or not) and check the motor power to install and the fan speed.

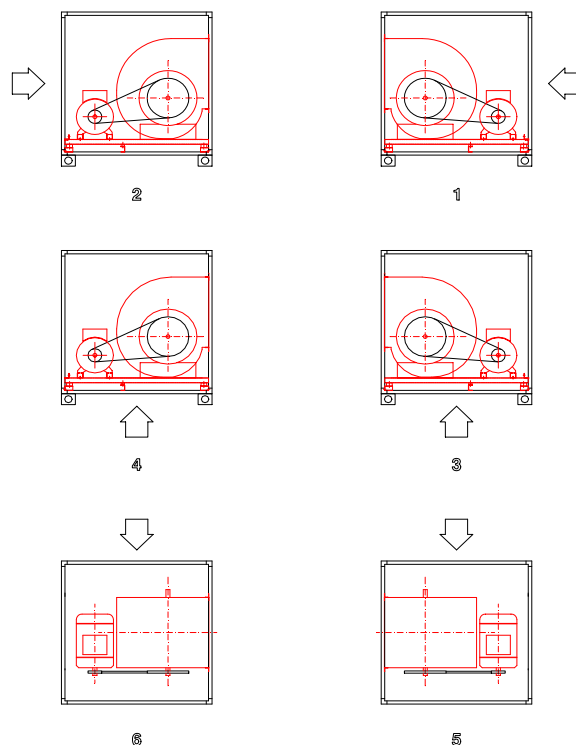
6- Orientation

Different orientations are possible for the air intake:

- 1 Left hand with back intake
- 2 Right hand with back intake
- 3 Left hand with bottom intake
- 4 Right hand with bottom intake
- 5 Left hand with lateral intake
- 6 Right hand with lateral intake

Note: where the accessory recovery coil is required, is not possible to order the exhaust unit with bottom intake (3-4).

For the fan the horizontal orientation only is provided (RD 90° Eurovent 1/1).



**7- Sigle identificative**

L'estrattore viene univocamente identificato dalla sigla di 14 caratteri composta come illustrato nello schema e nell'esempio allegati.

Nota: nella sigla gli accessori non richiesti vanno indicati con il carattere 0 (zero).

7- Identification

The exhaust unit ESC series is identified by the 14 character identification code as described below.

Note: in the identification code the accessories not required shall be indicated with 0 (zero).

U N I T A' B A S E	B A S I C U N I T	X	E	serie ESC	ESC series
		X	1	Grandezza 1	Size 1
			2	Grandezza 2	Size 2
			3	Grandezza 3	Size 3
			4	Grandezza 4	Size 4
			5	Grandezza 5	Size 5
			6	Grandezza 6	Size 6
			7	Grandezza 7	Size 7
			8	Grandezza 8	Size 8
			9	Grandezza 9	Size 9
M O T O R E	M O T O R	XXXX	0038	Motore kW 0,38	Motor kW 0,38
			0055	Motore kW 0,55	Motor kW 0,55
			0075	Motore kW 0,75	Motor kW 0,75
			0110	Motore kW 1,1	Motor kW 1,1
			0150	Motore kW 1,5	Motor kW 1,5
			0220	Motore kW 2,2	Motor kW 2,2
			0300	Motore kW 3	Motor kW 3
			0400	Motore kW 4	Motor kW 4
			0550	Motore kW 5,5	Motor kW 5,5
			0750	Motore kW 7,5	Motor kW 7,5
			0920	Motore kW 9,2	Motor kW 9,2
			1100	Motore kW 11	Motor kW 11
			1500	Motore kW 15	Motor kW 15
A C C E S S O R I	A C C E S S O R I E S	X	P	Pannello di aspirazione con flangia	Intake panel with flange
		XX	G2	Filtro metallico ondulato classe G2	Metallic corrugated filter class G2
			G3	Filtro sintetico ondulato classe G3	Synthetic corrugated filter class G3
		X	R	Batteria di recupero 8 ranghi con vasca	Heat recovery coil 8 rows with drain pan
		X	F	Serranda frontale sulla bocca di mandata	Face damper at fan outlet
		X	S	Serranda di sovrappressione	Gravity damper
		X	B	Bocca di mandata con rete antivoltatile	Bellmouth at fan outlet with mesh
O R I E N T	O R I E N T	X	1	Sinistro con aspirazione posteriore	Left hand with back intake
			2	Destro con aspirazione posteriore	Right hand with back intake
			3	Sinistro con aspirazione inferiore	Left hand with lower intake
			4	Destro con aspirazione inferiore	Right hand with lower intake
			5	Sinistro con aspirazione laterale	Left hand with lateral intake
			6	Destro con aspirazione laterale	Right hand with lateral intake

Esempio: estrattore serie ESC della 2° grandezza dotato di filtro sintetico e bocca di mandata, orientamento sinistro con aspirazione posteriore con motore da 0.55 kW

Sigla: **E2 0055 0 G2 0 0 0 B 1**

Example: exhaust unit ESC 2nd size with synthetic filter and supply bellmouth, left hand orientation with back intake and 0.55 kW motor

Code: **E2 0055 0 G2 0 0 0 B 1**



8- Dati tecnici

8- Technical specification

ESC			1	2	3	4	5	6	7	8	9
Portata nominale	<i>Nominal flowrate</i>	l/s	472	833	1042	1458	2222	3125	5000	5903	7083
		m3/h	1700	3000	3750	5250	8000	11250	18000	21250	25500
Portata minima	<i>Min flowrate</i>	m3/h	800	1200	1500	2000	3500	4500	9000	10000	12000
Portata massima	<i>Max flowrate</i>	m3/h	2600	4800	6000	8500	12500	18000	27000	32500	39000
Press. statica min	<i>Min static press.</i>	Pa	5	5	5	5	5	5	5	5	5
Press. statica max	<i>Max static press</i>	Pa	60	60	60	60	60	60	60	60	60

Ventilatore			centrifugo/centrifugal avanti/forward								
Tipo	<i>Type</i>										
Pale	<i>Blades</i>										
Diametro girante	<i>Wheel diameter</i>	mm	198	253	283	333	393	470	500	560	630

Motore											
Pot. massima install.	<i>Max install. power</i>	kW	1,1	3	3	3	5,5	7,5	11	15	15
Alimentazione	<i>Feed</i>	V	380	380	380	380	380	380	380	380	380
		ph	3	3	3	3	3	3	3	3	3
		Hz	50	50	50	50	50	50	50	50	50

Filtro		Filter		sintetic/synthetic								
Tipo	<i>Type</i>											
Classe	<i>Class</i>			G3	G3	G3	G3	G3	G3	G3	G3	
Tipo	<i>Type</i>			metallico/								
Classe	<i>Class</i>			G2	G2	G2	G2	G2	G2	G2	G2	
celle 400x500	<i>cells 400x500</i>	n°						2			2	
celle 400x625	<i>cells 400x625</i>	n°			2	2				4	2	
celle 500x500	<i>cells 500x500</i>	n°						2	4		4	
celle 500x625	<i>cells 500x625</i>	n°								2		
celle 290x595	<i>cells 290x595</i>	n°										
celle 490x595	<i>cells 490x595</i>	n°										
celle 595x595	<i>cells 595x595</i>	n°	1	1					4			

Batteria di recupero		Heat recovery coil										
Tipo	<i>Type</i>			P6030	P6030	P6030	P6030	P6030	P6030	P6030	P6030	P6030
Materiale tubi/alette	<i>Tubes/fins material</i>			Cu/Al	Cu/Al	Cu/Al	Cu/Al	Cu/Al	Cu/Al	Cu/Al	Cu/Al	Cu/Al
Altezza pacco alettato	<i>Finned height</i>	mm		600	660	720	780	900	1020	1140	1260	1380
Lungh. pacco alettato	<i>Finned length</i>	mm		690	740	790	840	990	1090	1240	1340	1440
Superficie frontale	<i>Face area</i>	m2		0,41	0,49	0,57	0,66	0,89	1,11	1,41	1,69	1,99
Ranghi	<i>Rows</i>	n°		8	8	8	8	8	8	8	8	8
Circuiti	<i>Circuits</i>	n°		5	11	12	13	15	17	38	42	46
Diametro collettori	<i>Header diameter</i>			1"-1/4	1"-1/2	1"-1/2	1"-1/2	2"	2"	2"	2"	2"-1/2



EST 1 Installazione con mandata canalizzata

EST 1 Ducted fan outlet

Portata Airflow [m3/h]	Pr.utile Ext.pr. [Pa]	Pr.din. Vel.pr. [Pa]	Pr.tot. Tot.pr. [Pa]	Pot.ass. Abs.pwr [kW]	Pot.inst. Inst.pwr [kW]	Vel.rot. Speed [1/min]	Rend. Eff. [%]	Pot.son. S. pwr [dB(A)]	Potenza					Power			
									63 Hz [dB(A)]	125 Hz [dB(A)]	250 Hz [dB(A)]	500 Hz [dB(A)]	1 kHz [dB(A)]	2 kHz [dB(A)]	4 kHz [dB(A)]	8 kHz [dB(A)]	
800	50	13	63	0,03	0,38	673	51	58,9	55,4	56,9	57,9	56,9	54,4	50,9	46,9	41,9	
800	100	13	113	0,05	0,38	890	51	62	58,5	60	61	60	57,5	54	50	45	
800	150	13	163	0,08	0,38	1080	48	64,6	61,1	62,6	63,6	62,6	60,1	56,6	52,6	47,6	
800	200	13	213	0,1	0,38	1250	45	66,8	63,3	64,8	65,8	64,8	62,3	58,8	54,8	49,8	
800	250	13	263	0,14	0,38	1405	42	68,8	65,3	66,8	67,8	66,8	64,3	60,8	56,8	51,8	
800	300	13	313	0,17	0,38	1548	40	70,4	66,9	68,4	69,4	68,4	65,9	62,4	58,4	53,4	
1000	50	20	70	0,04	0,38	733	49	62,1	58,6	60,1	61,1	60,1	57,6	54,1	50,1	45,1	
1000	100	20	120	0,06	0,38	922	52	64,4	60,9	62,4	63,4	62,4	59,9	56,4	52,4	47,4	
1000	150	20	170	0,09	0,38	1093	51	66,6	63,1	64,6	65,6	64,6	62,1	58,6	54,6	49,6	
1000	200	20	220	0,12	0,38	1249	49	68,5	65	66,5	67,5	66,5	64	60,5	56,5	51,5	
1000	250	20	270	0,16	0,38	1394	47	70,1	66,6	68,1	69,1	68,1	65,6	62,1	58,1	53,1	
1000	300	20	320	0,2	0,38	1530	45	71,7	68,2	69,7	70,7	69,7	67,2	63,7	59,7	54,7	
1000	350	20	370	0,23	0,38	1658	44	73	69,5	71	72	71	68,5	65	61	56	
1000	400	20	420	0,28	0,38	1778	42	74,3	70,8	72,3	73,3	72,3	69,8	66,3	62,3	57,3	
1000	450	20	470	0,32	0,55	1893	41	75,5	72	73,5	74,5	73,5	71	67,5	63,5	58,5	
1200	50	29	79	0,06	0,38	804	45	65,1	61,6	63,1	64,1	63,1	60,6	57,1	53,1	48,1	
1200	100	29	129	0,09	0,38	970	51	67	63,5	65	66	65	62,5	59	55	50	
1200	150	29	179	0,12	0,38	1124	52	68,7	65,2	66,7	67,7	66,7	64,2	60,7	56,7	51,7	
1200	200	29	229	0,15	0,38	1267	52	70,3	66,8	68,3	69,3	68,3	65,8	62,3	58,3	53,3	
1200	250	29	279	0,19	0,38	1402	50	71,7	68,2	69,7	70,7	69,7	67,2	63,7	59,7	54,7	
1200	300	29	329	0,22	0,38	1529	49	73,1	69,6	71,1	72,1	71,1	68,6	65,1	61,1	56,1	
1200	350	29	379	0,27	0,38	1650	48	74,3	70,8	72,3	73,3	72,3	69,8	66,3	62,3	57,3	
1200	400	29	429	0,31	0,38	1765	46	75,4	71,9	73,4	74,4	73,4	70,9	67,4	63,4	58,4	
1200	450	29	479	0,35	0,55	1875	45	76,5	73	74,5	75,5	74,5	72	68,5	64,5	59,5	
1200	500	29	529	0,4	0,55	1981	44	77,5	74	75,5	76,5	75,5	73	69,5	65,5	60,5	
1200	550	29	579	0,45	0,55	2083	43	78,5	75	76,5	77,5	76,5	74	70,5	66,5	61,5	
1200	600	29	629	0,5	0,75	2181	42	79,4	75,9	77,4	78,4	77,4	74,9	71,4	67,4	62,4	
1200	650	29	679	0,56	0,75	2275	41	80,2	76,7	78,2	79,2	78,2	75,7	72,2	68,2	63,2	
1400	50	40	90	0,08	0,38	882	42	68	64,5	66	67	66	63,5	60	56	51	
1400	100	40	140	0,11	0,38	1031	49	69,5	66	67,5	68,5	67,5	65	61,5	57,5	52,5	
1400	150	40	190	0,14	0,38	1170	51	70,9	67,4	68,9	69,9	68,9	66,4	62,9	58,9	53,9	
1400	200	40	240	0,18	0,38	1301	52	72,2	68,7	70,2	71,2	70,2	67,7	64,2	60,2	55,2	
1400	250	40	290	0,22	0,38	1425	52	73,4	69,9	71,4	72,4	71,4	68,9	65,4	61,4	56,4	
1400	300	40	340	0,26	0,38	1544	51	74,6	71,1	72,6	73,6	72,6	70,1	66,6	62,6	57,6	
1400	350	40	390	0,3	0,38	1657	50	75,7	72,2	73,7	74,7	73,7	71,2	67,7	63,7	58,7	
1400	400	40	440	0,35	0,55	1766	49	76,7	73,2	74,7	75,7	74,7	72,2	68,7	64,7	59,7	
1400	450	40	490	0,4	0,55	1871	48	77,7	74,2	75,7	76,7	75,7	73,2	69,7	65,7	60,7	
1400	500	40	540	0,45	0,55	1972	47	78,6	75,1	76,6	77,6	76,6	74,1	70,6	66,6	61,6	
1400	550	40	590	0,5	0,75	2070	46	79,5	76	77,5	78,5	77,5	75	71,5	67,5	62,5	
1400	600	40	640	0,55	0,75	2165	45	80,4	76,9	78,4	79,4	78,4	75,9	72,4	68,4	63,4	
1400	650	40	690	0,61	0,75	2256	44	81,1	77,6	79,1	80,1	79,1	76,6	73,1	69,1	64,1	
1600	50	52	102	0,11	0,38	966	40	70,8	67,3	68,8	69,8	68,8	66,3	62,8	58,8	53,8	
1600	100	52	152	0,14	0,38	1101	46	71,9	68,4	69,9	70,9	69,9	67,4	63,9	59,9	54,9	
1600	150	52	202	0,18	0,38	1227	50	73,1	69,6	71,1	72,1	71,1	68,6	65,1	61,1	56,1	
1600	200	52	252	0,22	0,38	1347	51	74,2	70,7	72,2	73,2	72,2	69,7	66,2	62,2	57,2	
1600	250	52	302	0,26	0,38	1461	52	75,3	71,8	73,3	74,3	73,3	70,8	67,3	63,3	58,3	
1600	300	52	352	0,3	0,38	1572	52	76,3	72,8	74,3	75,3	74,3	71,8	68,3	64,3	59,3	
1600	350	52	402	0,35	0,55	1678	52	77,2	73,7	75,2	76,2	75,2	72,7	69,2	65,2	60,2	
1600	400	52	452	0,39	0,55	1781	51	78,2	74,7	76,2	77,2	76,2	73,7	70,2	66,2	61,2	
1600	450	52	502	0,44	0,55	1880	50	79	75,5	77	78	77	74,5	71	67	62	
1600	500	52	552	0,5	0,75	1976	50	79,9	76,4	77,9	78,9	77,9	75,4	71,9	67,9	62,9	
1600	550	52	602	0,55	0,75	2070	49	80,7	77,2	78,7	79,7	78,7	76,2	72,7	68,7	63,7	
1600	600	52	652	0,61	0,75	2160	48	81,4	77,9	79,4	80,4	79,4	76,9	73,4	69,4	64,4	
1600	650	52	702	0,66	1,1	2249	47	82,2	78,7	80,2	81,2	80,2	77,7	74,2	70,2	65,2	
1800	50	66	116	0,15	0,38	1053	38	73,3	69,8	71,3	72,3	71,3	68,8	65,3	61,3	56,3	
1800	100	66	166	0,19	0,38	1176	44	74,3	70,8	72,3	73,3	72,3	69,8	66,3	62,3	57,3	
1800	150	66	216	0,22	0,38	1292	48	75,3	71,8	73,3	74,3	73,3	70,8	67,3	63,3	58,3	



EST 1 Installazione con mandata canalizzata

EST 1 Ducted fan outlet

Portata Airflow [m3/h]	Pr.utile Ext.pr. [Pa]	Pr.din. Vel.pr. [Pa]	Pr.tot. Tot.pr. [Pa]	Pot.ass. Abs.pwr [kW]	Pot.inst. Inst.pwr [kW]	Vel.rot. Speed [1/min]	Rend. Eff. [%]	Pot.son. S. pwr [dB(A)]	Potenza					Power			
									63 Hz [dB(A)]	125 Hz [dB(A)]	250 Hz [dB(A)]	500 Hz [dB(A)]	1 kHz [dB(A)]	2 kHz [dB(A)]	4 kHz [dB(A)]	8 kHz [dB(A)]	
1800	200	66	266	0,26	0,38	1402	50	76,2	72,7	74,2	75,2	74,2	71,7	68,2	64,2	59,2	
1800	250	66	316	0,31	0,38	1508	51	77,1	73,6	75,1	76,1	75,1	72,6	69,1	65,1	60,1	
1800	300	66	366	0,35	0,55	1611	52	78	74,5	76	77	76	73,5	70	66	61	
1800	350	66	416	0,4	0,55	1710	52	78,8	75,3	76,8	77,8	76,8	74,3	70,8	66,8	61,8	
1800	400	66	466	0,45	0,55	1807	52	79,6	76,1	77,6	78,6	77,6	75,1	71,6	67,6	62,6	
1800	450	66	516	0,5	0,75	1901	52	80,4	76,9	78,4	79,4	78,4	75,9	72,4	68,4	63,4	
1800	500	66	566	0,55	0,75	1992	51	81,2	77,7	79,2	80,2	79,2	76,7	73,2	69,2	64,2	
1800	550	66	616	0,61	0,75	2081	51	81,9	78,4	79,9	80,9	79,9	77,4	73,9	69,9	64,9	
1800	600	66	666	0,67	1,1	2167	50	82,6	79,1	80,6	81,6	80,6	78,1	74,6	70,6	65,6	
1800	650	66	716	0,73	1,1	2252	49	83,3	79,8	81,3	82,3	81,3	78,8	75,3	71,3	66,3	
2000	50	81	131	0,2	0,38	1142	36	75,8	72,3	73,8	74,8	73,8	71,3	67,8	63,8	58,8	
2000	100	81	181	0,24	0,38	1256	42	76,6	73,1	74,6	75,6	74,6	72,1	68,6	64,6	59,6	
2000	150	81	231	0,28	0,38	1363	46	77,4	73,9	75,4	76,4	75,4	72,9	69,4	65,4	60,4	
2000	200	81	281	0,32	0,55	1465	49	78,2	74,7	76,2	77,2	76,2	73,7	70,2	66,2	61,2	
2000	250	81	331	0,37	0,55	1564	50	79	75,5	77	78	77	74,5	71	67	62	
2000	300	81	381	0,41	0,55	1660	51	79,7	76,2	77,7	78,7	77,7	75,2	71,7	67,7	62,7	
2000	350	81	431	0,46	0,75	1753	52	80,5	77	78,5	79,5	78,5	76	72,5	68,5	63,5	
2000	400	81	481	0,51	0,75	1843	52	81,2	77,7	79,2	80,2	79,2	76,7	73,2	69,2	64,2	
2000	450	81	531	0,57	0,75	1932	52	81,9	78,4	79,9	80,9	79,9	77,4	73,9	69,9	64,9	
2000	500	81	581	0,62	0,75	2018	52	82,6	79,1	80,6	81,6	80,6	78,1	74,6	70,6	65,6	
2000	550	81	631	0,68	1,1	2103	52	83,2	79,7	81,2	82,2	81,2	78,7	75,2	71,2	66,2	
2000	600	81	681	0,74	1,1	2185	51	83,9	80,4	81,9	82,9	81,9	79,4	75,9	71,9	66,9	
2000	650	81	731	0,8	1,1	2266	51	84,5	81	82,5	83,5	82,5	80	76,5	72,5	67,5	
2200	50	98	148	0,26	0,38	1234	35	78,1	74,6	76,1	77,1	76,1	73,6	70,1	66,1	61,1	
2200	100	98	198	0,3	0,38	1339	40	78,8	75,3	76,8	77,8	76,8	74,3	70,8	66,8	61,8	
2200	150	98	248	0,34	0,55	1439	44	79,5	76	77,5	78,5	77,5	75	71,5	67,5	62,5	
2200	200	98	298	0,39	0,55	1534	47	80,2	76,7	78,2	79,2	78,2	75,7	72,2	68,2	63,2	
2200	250	98	348	0,44	0,55	1626	49	80,8	77,3	78,8	79,8	78,8	76,3	72,8	68,8	63,8	
2200	300	98	398	0,49	0,75	1716	50	81,5	78	79,5	80,5	79,5	77	73,5	69,5	64,5	
2200	350	98	448	0,54	0,75	1803	51	82,1	78,6	80,1	81,1	80,1	77,6	74,1	70,1	65,1	
2200	400	98	498	0,59	0,75	1889	52	82,8	79,3	80,8	81,8	80,8	78,3	74,8	70,8	65,8	
2200	450	98	548	0,64	1,1	1972	52	83,4	79,9	81,4	82,4	81,4	78,9	75,4	71,4	66,4	
2200	500	98	598	0,7	1,1	2054	52	84	80,5	82	83	82	79,5	76	72	67	
2200	550	98	648	0,76	1,1	2134	52	84,6	81,1	82,6	83,6	82,6	80,1	76,6	72,6	67,6	
2200	600	98	698	0,82	1,1	2212	52	85,2	81,7	83,2	84,2	83,2	80,7	77,2	73,2	68,2	
2200	650	98	748	0,89	1,1	2289	52	85,7	82,2	83,7	84,7	83,7	81,2	77,7	73,7	68,7	
2400	50	117	167	0,33	0,55	1327	34	80,2	76,7	78,2	79,2	78,2	75,7	72,2	68,2	63,2	
2400	100	117	217	0,37	0,55	1425	39	80,8	77,3	78,8	79,8	78,8	76,3	72,8	68,8	63,8	
2400	150	117	267	0,42	0,55	1518	43	81,5	78	79,5	80,5	79,5	77	73,5	69,5	64,5	
2400	200	117	317	0,47	0,75	1607	45	82,1	78,6	80,1	81,1	80,1	77,6	74,1	70,1	65,1	
2400	250	117	367	0,52	0,75	1694	47	82,7	79,2	80,7	81,7	80,7	78,2	74,7	70,7	65,7	
2400	300	117	417	0,57	0,75	1778	49	83,2	79,7	81,2	82,2	81,2	78,7	75,2	71,2	66,2	
2400	350	117	467	0,62	0,75	1860	50	83,8	80,3	81,8	82,8	81,8	79,3	75,8	71,8	66,8	
2400	400	117	517	0,68	1,1	1941	51	84,4	80,9	82,4	83,4	82,4	79,9	76,4	72,4	67,4	
2400	450	117	567	0,74	1,1	2020	51	84,9	81,4	82,9	83,9	82,9	80,4	76,9	72,9	67,9	
2400	500	117	617	0,79	1,1	2097	52	85,5	82	83,5	84,5	83,5	81	77,5	73,5	68,5	
2400	550	117	667	0,86	1,1	2173	52	86	82,5	84	85	84	81,5	78	74	69	
2400	600	117	717	0,92	1,5	2248	52	86,5	83	84,5	85,5	84,5	82	78,5	74,5	69,5	
2400	650	117	767	0,98	1,5	2321	52	87,1	83,6	85,1	86,1	85,1	82,6	79,1	75,1	70,1	
2600	50	137	187	0,41	0,55	1421	33	82,3	78,8	80,3	81,3	80,3	77,8	74,3	70,3	65,3	
2600	100	137	237	0,46	0,75	1513	38	82,8	79,3	80,8	81,8	80,8	78,3	74,8	70,8	65,8	
2600	150	137	287	0,51	0,75	1600	41	83,4	79,9	81,4	82,4	81,4	78,9	75,4	71,4	66,4	
2600	200	137	337	0,56	0,75	1684	44	83,9	80,4	81,9	82,9	81,9	79,4	75,9	71,9	66,9	
2600	250	137	387	0,61	0,75	1766	46	84,4	80,9	82,4	83,4	82,4	79,9	76,4	72,4	67,4	
2600	300	137	437	0,66	1,1	1845	48	85	81,5	83	84	83	80,5	77	73	68	
2600	350	137	487	0,72	1,1	1923	49	85,5	82	83,5	84,5	83,5	81	77,5	73,5	68,5	
2600	400	137	537	0,78	1,1	1999	50	86	82,5	84	85	84	81,5	78	74	69	
2600	450	137	587	0,84	1,1	2074	51	86,5	83	84,5	85,5	84,5	82	78,5	74,5	69,5	
2600	500	137	637	0,9	1,1	2147	51	87	83,5	85	86	85	82,5	79	75	70	
2600	550	137	687	0,96	1,5	2220	52	87,4	83,9	85,4	86,4	85,4	82,9	79,4	75,4	70,4	
2600	600	137	737	1,03	1,5	2291	52	87,9	84,4	85,9	86,9	85,9	83,4	79,9	75,9	70,9	
2600	650	137	787	1,09	1,5	2361	52	88,4	84,9	86,4	87,4	86,4	83,9	80,4	76,4	71,4	



EST 2 Installazione con mandata canalizzata

EST 2 Ducted fan outlet

Portata Airflow [m3/h]	Pr.utile Ext.pr. [Pa]	Pr.din. Vel.pr. [Pa]	Pr.tot. Tot.pr. [Pa]	Pot.ass. Abs.pwr [kW]	Pot.inst. Inst.pwr [kW]	Vel.rot. Speed [1/min]	Rend. Eff. [%]	Pot.son. S. pwr [dB(A)]	Potenza					Power			
									63 Hz [dB(A)]	125 Hz [dB(A)]	250 Hz [dB(A)]	500 Hz [dB(A)]	1 kHz [dB(A)]	2 kHz [dB(A)]	4 kHz [dB(A)]	8 kHz [dB(A)]	
1200	50	11	61	0,03	0,38	509	73	58,7	55,2	56,7	57,7	56,7	54,2	50,7	46,7	41,7	
1200	100	11	111	0,05	0,38	705	69	62,2	58,7	60,2	61,2	60,2	57,7	54,2	50,2	45,2	
1200	150	11	161	0,08	0,38	868	65	65	61,5	63	64	63	60,5	57	53	48	
1200	200	11	211	0,11	0,38	1007	62	67,3	63,8	65,3	66,3	65,3	62,8	59,3	55,3	50,3	
1200	250	11	261	0,15	0,38	1129	60	69,2	65,7	67,2	68,2	67,2	64,7	61,2	57,2	52,2	
1200	300	11	311	0,18	0,38	1239	58	70,8	67,3	68,8	69,8	68,8	66,3	62,8	58,8	53,8	
1200	350	11	361	0,21	0,38	1339	57	72,2	68,7	70,2	71,2	70,2	67,7	64,2	60,2	55,2	
1600	50	20	70	0,05	0,38	548	69	62,7	59,2	60,7	61,7	60,7	58,2	54,7	50,7	45,7	
1600	100	20	120	0,07	0,38	713	73	65,1	61,6	63,1	64,1	63,1	60,6	57,1	53,1	48,1	
1600	150	20	170	0,11	0,38	863	71	67,4	63,9	65,4	66,4	65,4	62,9	59,4	55,4	50,4	
1600	200	20	220	0,14	0,38	997	68	69,3	65,8	67,3	68,3	67,3	64,8	61,3	57,3	52,3	
1600	250	20	270	0,18	0,38	1119	66	71	67,5	69	70	69	66,5	63	59	54	
1600	300	20	320	0,22	0,38	1230	63	72,6	69,1	70,6	71,6	70,6	68,1	64,6	60,6	55,6	
1600	350	20	370	0,27	0,38	1332	62	73,9	70,4	71,9	72,9	71,9	69,4	65,9	61,9	56,9	
1600	400	20	420	0,31	0,38	1427	60	75,1	71,6	73,1	74,1	73,1	70,6	67,1	63,1	58,1	
1600	450	20	470	0,35	0,55	1515	59	76,2	72,7	74,2	75,2	74,2	71,7	68,2	64,2	59,2	
1600	500	20	520	0,4	0,55	1599	58	77,3	73,8	75,3	76,3	75,3	72,8	69,3	65,3	60,3	
1600	550	20	570	0,44	0,55	1678	58	78,2	74,7	76,2	77,2	76,2	73,7	70,2	66,2	61,2	
1600	600	20	620	0,48	0,75	1753	57	79,1	75,6	77,1	78,1	77,1	74,6	71,1	67,1	62,1	
1600	650	20	670	0,53	0,75	1825	56	79,9	76,4	77,9	78,9	77,9	75,4	71,9	67,9	62,9	
2000	50	31	81	0,07	0,38	605	63	66,6	63,1	64,6	65,6	64,6	62,1	58,6	54,6	49,6	
2000	100	31	131	0,1	0,38	745	72	68,3	64,8	66,3	67,3	66,3	63,8	60,3	56,3	51,3	
2000	150	31	181	0,14	0,38	876	73	69,9	66,4	67,9	68,9	67,9	65,4	61,9	57,9	52,9	
2000	200	31	231	0,18	0,38	999	72	71,5	68	69,5	70,5	69,5	67	63,5	59,5	54,5	
2000	250	31	281	0,22	0,38	1114	70	73	69,5	71	72	71	68,5	65	61	56	
2000	300	31	331	0,27	0,38	1221	69	74,4	70,9	72,4	73,4	72,4	69,9	66,4	62,4	57,4	
2000	350	31	381	0,32	0,55	1322	67	75,6	72,1	73,6	74,6	73,6	71,1	67,6	63,6	58,6	
2000	400	31	431	0,37	0,55	1416	65	76,7	73,2	74,7	75,7	74,7	72,2	68,7	64,7	59,7	
2000	450	31	481	0,42	0,55	1505	64	77,8	74,3	75,8	76,8	75,8	73,3	69,8	65,8	60,8	
2000	500	31	531	0,47	0,75	1590	63	78,8	75,3	76,8	77,8	76,8	74,3	70,8	66,8	61,8	
2000	550	31	581	0,52	0,75	1670	62	79,7	76,2	77,7	78,7	77,7	75,2	71,7	67,7	62,7	
2000	600	31	631	0,58	0,75	1746	61	80,5	77	78,5	79,5	78,5	76	72,5	68,5	63,5	
2000	650	31	681	0,63	1,1	1820	60	81,3	77,8	79,3	80,3	79,3	76,8	73,3	69,3	64,3	
2400	50	45	95	0,11	0,38	670	58	70,2	66,7	68,2	69,2	68,2	65,7	62,2	58,2	53,2	
2400	100	45	145	0,14	0,38	794	68	71,4	67,9	69,4	70,4	69,4	66,9	63,4	59,4	54,4	
2400	150	45	195	0,18	0,38	908	72	72,7	69,2	70,7	71,7	70,7	68,2	64,7	60,7	55,7	
2400	200	45	245	0,22	0,38	1017	73	73,9	70,4	71,9	72,9	71,9	69,4	65,9	61,9	56,9	
2400	250	45	295	0,27	0,38	1122	73	75,1	71,6	73,1	74,1	73,1	70,6	67,1	63,1	58,1	
2400	300	45	345	0,32	0,55	1222	72	76,3	72,8	74,3	75,3	74,3	71,8	68,3	64,3	59,3	
2400	350	45	395	0,37	0,55	1318	71	77,4	73,9	75,4	76,4	75,4	72,9	69,4	65,4	60,4	
2400	400	45	445	0,43	0,55	1409	69	78,4	74,9	76,4	77,4	76,4	73,9	70,4	66,4	61,4	
2400	450	45	495	0,49	0,75	1496	68	79,4	75,9	77,4	78,4	77,4	74,9	71,4	67,4	62,4	
2400	500	45	545	0,54	0,75	1579	67	80,3	76,8	78,3	79,3	78,3	75,8	72,3	68,3	63,3	
2400	550	45	595	0,6	0,75	1659	66	81,1	77,6	79,1	80,1	79,1	76,6	73,1	69,1	64,1	
2400	600	45	645	0,66	1,1	1736	65	81,9	78,4	79,9	80,9	79,9	77,4	73,9	69,9	64,9	
2400	650	45	695	0,73	1,1	1809	64	82,7	79,2	80,7	81,7	80,7	78,2	74,7	70,7	65,7	
2800	50	61	111	0,16	0,38	740	54	73,5	70	71,5	72,5	71,5	69	65,5	61,5	56,5	
2800	100	61	161	0,2	0,38	852	63	74,5	71	72,5	73,5	72,5	70	66,5	62,5	57,5	
2800	150	61	211	0,24	0,38	954	69	75,5	72	73,5	74,5	73,5	71	67,5	63,5	58,5	
2800	200	61	261	0,28	0,38	1051	72	76,4	72,9	74,4	75,4	74,4	71,9	68,4	64,4	59,4	
2800	250	61	311	0,33	0,55	1146	73	77,4	73,9	75,4	76,4	75,4	72,9	69,4	65,4	60,4	
2800	300	61	361	0,38	0,55	1237	73	78,4	74,9	76,4	77,4	76,4	73,9	70,4	66,4	61,4	
2800	350	61	411	0,44	0,55	1326	73	79,3	75,8	77,3	78,3	77,3	74,8	71,3	67,3	62,3	
2800	400	61	461	0,5	0,75	1412	72	80,2	76,7	78,2	79,2	78,2	75,7	72,2	68,2	63,2	
2800	450	61	511	0,56	0,75	1495	71	81	77,5	79	80	79	76,5	73	69	64	
2800	500	61	561	0,62	0,75	1575	70	81,8	78,3	79,8	80,8	79,8	77,3	73,8	69,8	64,8	
2800	550	61	611	0,69	1,1	1652	69	82,6	79,1	80,6	81,6	80,6	78,1	74,6	70,6	65,6	
2800	600	61	661	0,75	1,1	1727	68	83,4	79,9	81,4	82,4	81,4	78,9	75,4	71,4	66,4	
2800	650	61	711	0,82	1,1	1800	67	84,1	80,6	82,1	83,1	82,1	79,6	76,1	72,1	67,1	
3200	50	79	129	0,23	0,38	813	51	76,7	73,2	74,7	75,7	74,7	72,2	68,7	64,7	59,7	
3200	100	79	179	0,27	0,38	916	59	77,4	73,9	75,4	76,4	75,4	72,9	69,4	65,4	60,4	
3200	150	79	229	0,31	0,38	1009	65	78,2	74,7	76,2	77,2	76,2	73,7	70,2	66,2	61,2	



EST 2 Installazione con mandata canalizzata

EST 2 Ducted fan outlet

Portata Airflow [m3/h]	Pr.utile Ext.pr. [Pa]	Pr.din. Vel.pr. [Pa]	Pr.tot. Tot.pr. [Pa]	Pot.ass. Abs.pwr [kW]	Pot.inst. Inst.pwr [kW]	Vel.rot. Speed [1/min]	Rend. Eff. [%]	Pot.son. S. pwr [dB(A)]	Potenza					Power			
									63 Hz [dB(A)]	125 Hz [dB(A)]	250 Hz [dB(A)]	500 Hz [dB(A)]	1 kHz [dB(A)]	2 kHz [dB(A)]	4 kHz [dB(A)]	8 kHz [dB(A)]	
3200	200	79	279	0,36	0,55	1097	69	79	75,5	77	78	77	74,5	71	67	62	
3200	250	79	329	0,41	0,55	1183	72	79,7	76,2	77,7	78,7	77,7	75,2	71,7	67,7	62,7	
3200	300	79	379	0,46	0,75	1266	73	80,5	77	78,5	79,5	78,5	76	72,5	68,5	63,5	
3200	350	79	429	0,52	0,75	1347	73	81,3	77,8	79,3	80,3	79,3	76,8	73,3	69,3	64,3	
3200	400	79	479	0,58	0,75	1427	73	82	78,5	80	81	80	77,5	74	70	65	
3200	450	79	529	0,65	1,1	1505	73	82,8	79,3	80,8	81,8	80,8	78,3	74,8	70,8	65,8	
3200	500	79	579	0,71	1,1	1580	72	83,5	80	81,5	82,5	81,5	79	75,5	71,5	66,5	
3200	550	79	629	0,78	1,1	1654	72	84,2	80,7	82,2	83,2	82,2	79,7	76,2	72,2	67,2	
3200	600	79	679	0,85	1,1	1726	71	84,9	81,4	82,9	83,9	82,9	80,4	76,9	72,9	67,9	
3200	650	79	729	0,92	1,5	1796	70	85,5	82	83,5	84,5	83,5	81	77,5	73,5	68,5	
3600	50	100	150	0,31	0,38	887	49	79,6	76,1	77,6	78,6	77,6	75,1	71,6	67,6	62,6	
3600	100	100	200	0,36	0,55	983	56	80,2	76,7	78,2	79,2	78,2	75,7	72,2	68,2	63,2	
3600	150	100	250	0,4	0,55	1070	62	80,8	77,3	78,8	79,8	78,8	76,3	72,8	68,8	63,8	
3600	200	100	300	0,45	0,55	1151	66	81,4	77,9	79,4	80,4	79,4	76,9	73,4	69,4	64,4	
3600	250	100	350	0,51	0,75	1229	69	82,1	78,6	80,1	81,1	80,1	77,6	74,1	70,1	65,1	
3600	300	100	400	0,56	0,75	1306	71	82,7	79,2	80,7	81,7	80,7	78,2	74,7	70,7	65,7	
3600	350	100	450	0,62	0,75	1380	72	83,4	79,9	81,4	82,4	81,4	78,9	75,4	71,4	66,4	
3600	400	100	500	0,69	1,1	1454	73	84	80,5	82	83	82	79,5	76	72	67	
3600	450	100	550	0,75	1,1	1526	73	84,6	81,1	82,6	83,6	82,6	80,1	76,6	72,6	67,6	
3600	500	100	600	0,82	1,1	1597	73	85,2	81,7	83,2	84,2	83,2	80,7	77,2	73,2	68,2	
3600	550	100	650	0,89	1,1	1666	73	85,9	82,4	83,9	84,9	83,9	81,4	77,9	73,9	68,9	
3600	600	100	700	0,96	1,5	1734	73	86,5	83	84,5	85,5	84,5	82	78,5	74,5	69,5	
3600	650	100	750	1,04	1,5	1801	72	87	83,5	85	86	85	82,5	79	75	70	
4000	100	124	224	0,47	0,75	1054	54	82,8	79,3	80,8	81,8	80,8	78,3	74,8	70,8	65,8	
4000	150	124	274	0,52	0,75	1135	59	83,3	79,8	81,3	82,3	81,3	78,8	75,3	71,3	66,3	
4000	200	124	324	0,57	0,75	1210	63	83,9	80,4	81,9	82,9	81,9	79,4	75,9	71,9	66,9	
4000	250	124	374	0,63	1,1	1283	66	84,4	80,9	82,4	83,4	82,4	79,9	76,4	72,4	67,4	
4000	300	124	424	0,69	1,1	1354	69	84,9	81,4	82,9	83,9	82,9	80,4	76,9	72,9	67,9	
4000	350	124	474	0,75	1,1	1423	71	85,5	82	83,5	84,5	83,5	81	77,5	73,5	68,5	
4000	400	124	524	0,81	1,1	1491	72	86	82,5	84	85	84	81,5	78	74	69	
4000	450	124	574	0,88	1,1	1558	73	86,5	83	84,5	85,5	84,5	82	78,5	74,5	69,5	
4000	500	124	624	0,95	1,5	1623	73	87,1	83,6	85,1	86,1	85,1	82,6	79,1	75,1	70,1	
4000	550	124	674	1,02	1,5	1688	73	87,6	84,1	85,6	86,6	85,6	83,1	79,6	75,6	70,6	
4000	600	124	724	1,1	1,5	1752	73	88,1	84,6	86,1	87,1	86,1	83,6	80,1	76,1	71,1	
4000	650	124	774	1,18	1,5	1815	73	88,6	85,1	86,6	87,6	86,6	84,1	80,6	76,6	71,6	
4400	100	150	250	0,6	0,75	1126	51	85,3	81,8	83,3	84,3	83,3	80,8	77,3	73,3	68,3	
4400	150	150	300	0,65	1,1	1203	56	85,7	82,2	83,7	84,7	83,7	81,2	77,7	73,7	68,7	
4400	200	150	350	0,71	1,1	1274	60	86,2	82,7	84,2	85,2	84,2	81,7	78,2	74,2	69,2	
4400	250	150	400	0,77	1,1	1342	64	86,6	83,1	84,6	85,6	84,6	82,1	78,6	74,6	69,6	
4400	300	150	450	0,83	1,1	1408	66	87,1	83,6	85,1	86,1	85,1	82,6	79,1	75,1	70,1	
4400	350	150	500	0,89	1,1	1473	68	87,5	84	85,5	86,5	85,5	83	79,5	75,5	70,5	
4400	400	150	550	0,96	1,5	1536	70	88	84,5	86	87	86	83,5	80	76	71	
4400	450	150	600	1,03	1,5	1598	71	88,5	85	86,5	87,5	86,5	84	80,5	76,5	71,5	
4400	500	150	650	1,1	1,5	1659	72	88,9	85,4	86,9	87,9	86,9	84,4	80,9	76,9	71,9	
4400	550	150	700	1,18	1,5	1720	73	89,4	85,9	87,4	88,4	87,4	84,9	81,4	77,4	72,4	
4400	600	150	750	1,26	2,2	1780	73	89,8	86,3	87,8	88,8	87,8	85,3	81,8	77,8	72,8	
4400	650	150	800	1,34	2,2	1839	73	90,3	86,8	88,3	89,3	88,3	85,8	82,3	78,3	73,3	
4800	100	178	278	0,75	1,1	1200	50	87,7	84,2	85,7	86,7	85,7	83,2	79,7	75,7	70,7	
4800	150	178	328	0,81	1,1	1273	54	88	84,5	86	87	86	83,5	80	76	71	
4800	200	178	378	0,87	1,1	1341	58	88,4	84,9	86,4	87,4	86,4	83,9	80,4	76,4	71,4	
4800	250	178	428	0,94	1,5	1405	61	88,8	85,3	86,8	87,8	86,8	84,3	80,8	76,8	71,8	
4800	300	178	478	1	1,5	1467	64	89,2	85,7	87,2	88,2	87,2	84,7	81,2	77,2	72,2	
4800	350	178	528	1,07	1,5	1528	66	89,6	86,1	87,6	88,6	87,6	85,1	81,6	77,6	72,6	
4800	400	178	578	1,14	1,5	1587	68	90	86,5	88	89	88	85,5	82	78	73	
4800	450	178	628	1,21	1,5	1645	69	90,4	86,9	88,4	89,4	88,4	85,9	82,4	78,4	73,4	
4800	500	178	678	1,28	2,2	1703	70	90,8	87,3	88,8	89,8	88,8	86,3	82,8	78,8	73,8	
4800	550	178	728	1,36	2,2	1760	71	91,2	87,7	89,2	90,2	89,2	86,7	83,2	79,2	74,2	
4800	600	178	778	1,44	2,2	1816	72	91,6	88,1	89,6	90,6	89,6	87,1	83,6	79,6	74,6	
4800	650	178	828	1,52	2,2	1871	73	92	88,5	90	91	90	87,5	84	80	75	



EST 3 Installazione con mandata canalizzata

EST 3 Ducted fan outlet

Portata Airflow [m3/h]	Pr.utile Ext.pr. [Pa]	Pr.din. Vel.pr. [Pa]	Pr.tot. Tot.pr. [Pa]	Pot.ass. Abs.pwr [kW]	Pot.inst. Inst.pwr [kW]	Vel.rot. Speed [1/min]	Rend. Eff. [%]	Pot.son. S. pwr [dB(A)]	Potenza					Power			
									63 Hz [dB(A)]	125 Hz [dB(A)]	250 Hz [dB(A)]	500 Hz [dB(A)]	1 kHz [dB(A)]	2 kHz [dB(A)]	4 kHz [dB(A)]	8 kHz [dB(A)]	
1500	50	12	62	0,04	0,38	429	64	58,9	55,4	56,9	57,9	56,9	54,4	50,9	46,9	41,9	
1500	100	12	112	0,08	0,38	598	62	62,6	59,1	60,6	61,6	60,6	58,1	54,6	50,6	45,6	
1500	150	12	162	0,11	0,38	744	59	65,6	62,1	63,6	64,6	63,6	61,1	57,6	53,6	48,6	
1500	200	12	212	0,15	0,38	873	58	68	64,5	66	67	66	63,5	60	56	51	
1500	250	12	262	0,19	0,38	988	57	70,1	66,6	68,1	69,1	68,1	65,6	62,1	58,1	53,1	
1500	300	12	312	0,23	0,38	1093	57	72	68,5	70	71	70	67,5	64	60	55	
1500	350	12	362	0,26	0,38	1189	57	73,6	70,1	71,6	72,6	71,6	69,1	65,6	61,6	56,6	
1500	400	12	412	0,3	0,38	1279	58	75	71,5	73	74	73	70,5	67	63	58	
1500	450	12	462	0,33	0,55	1363	59	76,3	72,8	74,3	75,3	74,3	71,8	68,3	64,3	59,3	
1500	500	12	512	0,36	0,55	1443	60	77,5	74	75,5	76,5	75,5	73	69,5	65,5	60,5	
2000	50	21	71	0,06	0,38	464	61	62,9	59,4	60,9	61,9	60,9	58,4	54,9	50,9	45,9	
2000	100	21	121	0,1	0,38	602	64	65,4	61,9	63,4	64,4	63,4	60,9	57,4	53,4	48,4	
2000	150	21	171	0,15	0,38	730	63	67,7	64,2	65,7	66,7	65,7	63,2	59,7	55,7	50,7	
2000	200	21	221	0,2	0,38	848	61	69,7	66,2	67,7	68,7	67,7	65,2	61,7	57,7	52,7	
2000	250	21	271	0,25	0,38	958	60	71,6	68,1	69,6	70,6	69,6	67,1	63,6	59,6	54,6	
2000	300	21	321	0,3	0,38	1059	59	73,2	69,7	71,2	72,2	71,2	68,7	65,2	61,2	56,2	
2000	350	21	371	0,36	0,55	1154	58	74,7	71,2	72,7	73,7	72,7	70,2	66,7	62,7	57,7	
2000	400	21	421	0,41	0,55	1243	57	76,1	72,6	74,1	75,1	74,1	71,6	68,1	64,1	59,1	
2000	450	21	471	0,46	0,75	1327	57	77,3	73,8	75,3	76,3	75,3	72,8	69,3	65,3	60,3	
2000	500	21	521	0,51	0,75	1407	57	78,5	75	76,5	77,5	76,5	74	70,5	66,5	61,5	
2000	550	21	571	0,56	0,75	1482	57	79,5	76	77,5	78,5	77,5	75	71,5	67,5	62,5	
2000	600	21	621	0,6	0,75	1555	57	80,5	77	78,5	79,5	78,5	76	72,5	68,5	63,5	
2000	650	21	671	0,65	1,1	1624	57	81,5	78	79,5	80,5	79,5	77	73,5	69,5	64,5	
2500	50	32	82	0,1	0,38	514	56	66,8	63,3	64,8	65,8	64,8	62,3	58,8	54,8	49,8	
2500	100	32	132	0,15	0,38	630	63	68,5	65	66,5	67,5	66,5	64	60,5	56,5	51,5	
2500	150	32	182	0,2	0,38	739	64	70,2	66,7	68,2	69,2	68,2	65,7	62,2	58,2	53,2	
2500	200	32	232	0,25	0,38	844	64	71,8	68,3	69,8	70,8	69,8	67,3	63,8	59,8	54,8	
2500	250	32	282	0,31	0,38	943	63	73,4	69,9	71,4	72,4	71,4	68,9	65,4	61,4	56,4	
2500	300	32	332	0,38	0,55	1038	62	74,8	71,3	72,8	73,8	72,8	70,3	66,8	62,8	57,8	
2500	350	32	382	0,44	0,55	1128	60	76,1	72,6	74,1	75,1	74,1	71,6	68,1	64,1	59,1	
2500	400	32	432	0,5	0,75	1213	60	77,3	73,8	75,3	76,3	75,3	72,8	69,3	65,3	60,3	
2500	450	32	482	0,57	0,75	1295	59	78,5	75	76,5	77,5	76,5	74	70,5	66,5	61,5	
2500	500	32	532	0,64	1,1	1373	58	79,6	76,1	77,6	78,6	77,6	75,1	71,6	67,6	62,6	
2500	550	32	582	0,7	1,1	1447	58	80,6	77,1	78,6	79,6	78,6	76,1	72,6	68,6	63,6	
2500	600	32	632	0,76	1,1	1519	57	81,5	78	79,5	80,5	79,5	77	73,5	69,5	64,5	
2500	650	32	682	0,83	1,1	1588	57	82,4	78,9	80,4	81,4	80,4	77,9	74,4	70,4	65,4	
3000	50	46	96	0,16	0,38	571	51	70,4	66,9	68,4	69,4	68,4	65,9	62,4	58,4	53,4	
3000	100	46	146	0,2	0,38	672	60	71,7	68,2	69,7	70,7	69,7	67,2	63,7	59,7	54,7	
3000	150	46	196	0,26	0,38	767	63	72,9	69,4	70,9	71,9	70,9	68,4	64,9	60,9	55,9	
3000	200	46	246	0,32	0,55	858	64	74,2	70,7	72,2	73,2	72,2	69,7	66,2	62,2	57,2	
3000	250	46	296	0,38	0,55	947	64	75,4	71,9	73,4	74,4	73,4	70,9	67,4	63,4	58,4	
3000	300	46	346	0,45	0,55	1033	64	76,6	73,1	74,6	75,6	74,6	72,1	68,6	64,6	59,6	
3000	350	46	396	0,52	0,75	1116	63	77,7	74,2	75,7	76,7	75,7	73,2	69,7	65,7	60,7	
3000	400	46	446	0,6	0,75	1195	62	78,8	75,3	76,8	77,8	76,8	74,3	70,8	66,8	61,8	
3000	450	46	496	0,68	1,1	1273	61	79,8	76,3	77,8	78,8	77,8	75,3	71,8	67,8	62,8	
3000	500	46	546	0,75	1,1	1347	61	80,8	77,3	78,8	79,8	78,8	76,3	72,8	68,8	63,8	
3000	550	46	596	0,83	1,1	1419	60	81,7	78,2	79,7	80,7	79,7	77,2	73,7	69,7	64,7	
3000	600	46	646	0,91	1,1	1489	59	82,6	79,1	80,6	81,6	80,6	78,1	74,6	70,6	65,6	
3000	650	46	696	0,99	1,5	1556	59	83,4	79,9	81,4	82,4	81,4	78,9	75,4	71,4	66,4	
3500	50	63	113	0,23	0,38	633	48	73,8	70,3	71,8	72,8	71,8	69,3	65,8	61,8	56,8	
3500	100	63	163	0,28	0,38	723	56	74,8	71,3	72,8	73,8	72,8	70,3	66,8	62,8	57,8	
3500	150	63	213	0,34	0,55	807	61	75,7	72,2	73,7	74,7	73,7	71,2	67,7	63,7	58,7	
3500	200	63	263	0,41	0,55	888	63	76,7	73,2	74,7	75,7	74,7	72,2	68,7	64,7	59,7	
3500	250	63	313	0,47	0,75	967	64	77,7	74,2	75,7	76,7	75,7	73,2	69,7	65,7	60,7	
3500	300	63	363	0,55	0,75	1044	64	78,6	75,1	76,6	77,6	76,6	74,1	70,6	66,6	61,6	
3500	350	63	413	0,63	1,1	1119	64	79,6	76,1	77,6	78,6	77,6	75,1	71,6	67,6	62,6	
3500	400	63	463	0,71	1,1	1193	64	80,5	77	78,5	79,5	78,5	76	72,5	68,5	63,5	
3500	450	63	513	0,79	1,1	1264	63	81,4	77,9	79,4	80,4	79,4	76,9	73,4	69,4	64,4	
3500	500	63	563	0,88	1,1	1334	63	82,2	78,7	80,2	81,2	80,2	77,7	74,2	70,2	65,2	
3500	550	63	613	0,96	1,5	1402	62	83,1	79,6	81,1	82,1	81,1	78,6	75,1	71,1	66,1	
3500	600	63	663	1,05	1,5	1469	61	83,8	80,3	81,8	82,8	81,8	79,3	75,8	71,8	66,8	



EST 3 Installazione con mandata canalizzata

EST 3 Ducted fan outlet

Portata Airflow [m3/h]	Pr.utile Ext.pr. [Pa]	Pr.din. Vel.pr. [Pa]	Pr.tot. Tot.pr. [Pa]	Pot.ass. Abs.pwr [kW]	Pot.inst. Inst.pwr [kW]	Vel.rot. Speed [1/min]	Rend. Eff. [%]	Pot.son. S. pwr [dB(A)]	Potenza					Power			
									63 Hz [dB(A)]	125 Hz [dB(A)]	250 Hz [dB(A)]	500 Hz [dB(A)]	1 kHz [dB(A)]	2 kHz [dB(A)]	4 kHz [dB(A)]	8 kHz [dB(A)]	
3500	650	63	713	1,14	1,5	1533	61	84,6	81,1	82,6	83,6	82,6	80,1	76,6	72,6	67,6	
4000	50	83	133	0,32	0,55	697	46	76,9	73,4	74,9	75,9	74,9	72,4	68,9	64,9	59,9	
4000	100	83	183	0,38	0,55	779	53	77,7	74,2	75,7	76,7	75,7	73,2	69,7	65,7	60,7	
4000	150	83	233	0,45	0,55	855	58	78,5	75	76,5	77,5	76,5	74	70,5	66,5	61,5	
4000	200	83	283	0,52	0,75	928	61	79,2	75,7	77,2	78,2	77,2	74,7	71,2	67,2	62,2	
4000	250	83	333	0,59	0,75	999	63	80	76,5	78	79	78	75,5	72	68	63	
4000	300	83	383	0,67	1,1	1069	64	80,8	77,3	78,8	79,8	78,8	76,3	72,8	68,8	63,8	
4000	350	83	433	0,75	1,1	1137	64	81,6	78,1	79,6	80,6	79,6	77,1	73,6	69,6	64,6	
4000	400	83	483	0,83	1,1	1204	64	82,4	78,9	80,4	81,4	80,4	77,9	74,4	70,4	65,4	
4000	450	83	533	0,92	1,5	1270	64	83,1	79,6	81,1	82,1	81,1	78,6	75,1	71,1	66,1	
4000	500	83	583	1,01	1,5	1334	64	83,8	80,3	81,8	82,8	81,8	79,3	75,8	71,8	66,8	
4000	550	83	633	1,11	1,5	1398	64	84,6	81,1	82,6	83,6	82,6	80,1	76,6	72,6	67,6	
4000	600	83	683	1,2	1,5	1460	63	85,3	81,8	83,3	84,3	83,3	80,8	77,3	73,3	68,3	
4000	650	83	733	1,3	2,2	1521	63	85,9	82,4	83,9	84,9	83,9	81,4	77,9	73,9	68,9	
4500	50	104	154	0,44	0,55	763	44	79,9	76,4	77,9	78,9	77,9	75,4	71,9	67,9	62,9	
4500	100	104	204	0,51	0,75	839	50	80,5	77	78,5	79,5	78,5	76	72,5	68,5	63,5	
4500	150	104	254	0,58	0,75	909	55	81,1	77,6	79,1	80,1	79,1	76,6	73,1	69,1	64,1	
4500	200	104	304	0,65	1,1	976	58	81,7	78,2	79,7	80,7	79,7	77,2	73,7	69,7	64,7	
4500	250	104	354	0,73	1,1	1040	61	82,4	78,9	80,4	81,4	80,4	77,9	74,4	70,4	65,4	
4500	300	104	404	0,81	1,1	1104	62	83	79,5	81	82	81	78,5	75	71	66	
4500	350	104	454	0,9	1,1	1166	63	83,7	80,2	81,7	82,7	81,7	79,2	75,7	71,7	66,7	
4500	400	104	504	0,99	1,5	1227	64	84,3	80,8	82,3	83,3	82,3	79,8	76,3	72,3	67,3	
4500	450	104	554	1,08	1,5	1288	64	84,9	81,4	82,9	83,9	82,9	80,4	76,9	72,9	67,9	
4500	500	104	604	1,17	1,5	1347	64	85,6	82,1	83,6	84,6	83,6	81,1	77,6	73,6	68,6	
4500	550	104	654	1,27	2,2	1406	64	86,2	82,7	84,2	85,2	84,2	81,7	78,2	74,2	69,2	
4500	600	104	704	1,37	2,2	1464	64	86,8	83,3	84,8	85,8	84,8	82,3	78,8	74,8	69,8	
4500	650	104	754	1,48	2,2	1521	64	87,4	83,9	85,4	86,4	85,4	82,9	79,4	75,4	70,4	
5000	100	129	229	0,67	1,1	901	48	83,1	79,6	81,1	82,1	81,1	78,6	75,1	71,1	66,1	
5000	150	129	279	0,74	1,1	966	52	83,6	80,1	81,6	82,6	81,6	79,1	75,6	71,6	66,6	
5000	200	129	329	0,82	1,1	1028	56	84,2	80,7	82,2	83,2	82,2	79,7	76,2	72,2	67,2	
5000	250	129	379	0,9	1,1	1088	58	84,7	81,2	82,7	83,7	82,7	80,2	76,7	72,7	67,7	
5000	300	129	429	0,99	1,5	1146	60	85,2	81,7	83,2	84,2	83,2	80,7	77,2	73,2	68,2	
5000	350	129	479	1,08	1,5	1203	62	85,8	82,3	83,8	84,8	83,8	81,3	77,8	73,8	68,8	
5000	400	129	529	1,17	1,5	1260	63	86,3	82,8	84,3	85,3	84,3	81,8	78,3	74,3	69,3	
5000	450	129	579	1,26	2,2	1315	64	86,8	83,3	84,8	85,8	84,8	82,3	78,8	74,8	69,8	
5000	500	129	629	1,36	2,2	1370	64	87,4	83,9	85,4	86,4	85,4	82,9	79,4	75,4	70,4	
5000	550	129	679	1,47	2,2	1425	64	87,9	84,4	85,9	86,9	85,9	83,4	79,9	75,9	70,9	
5000	600	129	729	1,57	2,2	1478	64	88,4	84,9	86,4	87,4	86,4	83,9	80,4	76,4	71,4	
5000	650	129	779	1,68	2,2	1532	64	89	85,5	87	88	87	84,5	81	77	72	
5500	100	156	256	0,85	1,1	965	46	85,6	82,1	83,6	84,6	83,6	81,1	77,6	73,6	68,6	
5500	150	156	306	0,93	1,5	1026	50	86	82,5	84	85	84	81,5	78	74	69	
5500	200	156	356	1,02	1,5	1084	54	86,5	83	84,5	85,5	84,5	82	78,5	74,5	69,5	
5500	250	156	406	1,11	1,5	1140	56	86,9	83,4	84,9	85,9	84,9	82,4	78,9	74,9	69,9	
5500	300	156	456	1,2	1,5	1194	58	87,4	83,9	85,4	86,4	85,4	82,9	79,4	75,4	70,4	
5500	350	156	506	1,29	2,2	1247	60	87,9	84,4	85,9	86,9	85,9	83,4	79,9	75,9	70,9	
5500	400	156	556	1,38	2,2	1299	61	88,3	84,8	86,3	87,3	86,3	83,8	80,3	76,3	71,3	
5500	450	156	606	1,49	2,2	1351	62	88,8	85,3	86,8	87,8	86,8	84,3	80,8	76,8	71,8	
5500	500	156	656	1,59	2,2	1402	63	89,2	85,7	87,2	88,2	87,2	84,7	81,2	77,2	72,2	
5500	550	156	706	1,69	2,2	1452	64	89,7	86,2	87,7	88,7	87,7	85,2	81,7	77,7	72,7	
5500	600	156	756	1,8	2,2	1502	64	90,2	86,7	88,2	89,2	88,2	85,7	82,2	78,2	73,2	
5500	650	156	806	1,92	3	1552	64	90,6	87,1	88,6	89,6	88,6	86,1	82,6	78,6	73,6	
6000	100	186	286	1,07	1,5	1031	45	88	84,5	86	87	86	83,5	80	76	71	
6000	150	186	336	1,16	1,5	1088	48	88,4	84,9	86,4	87,4	86,4	83,9	80,4	76,4	71,4	
6000	200	186	386	1,25	1,5	1143	51	88,7	85,2	86,7	87,7	86,7	84,2	80,7	76,7	71,7	
6000	250	186	436	1,34	2,2	1195	54	89,1	85,6	87,1	88,1	87,1	84,6	81,1	77,1	72,1	
6000	300	186	486	1,44	2,2	1246	56	89,5	86	87,5	88,5	87,5	85	81,5	77,5	72,5	
6000	350	186	536	1,54	2,2	1296	58	89,9	86,4	87,9	88,9	87,9	85,4	81,9	77,9	72,9	
6000	400	186	586	1,64	2,2	1344	60	90,3	86,8	88,3	89,3	88,3	85,8	82,3	78,3	73,3	
6000	450	186	636	1,74	2,2	1393	61	90,7	87,2	88,7	89,7	88,7	86,2	82,7	78,7	73,7	
6000	500	186	686	1,85	3	1440	62	91,1	87,6	89,1	90,1	89,1	86,6	83,1	79,1	74,1	
6000	550	186	736	1,96	3	1487	63	91,5	88	89,5	90,5	89,5	87	83,5	79,5	74,5	
6000	600	186	786	2,07	3	1534	63	91,9	88,4	89,9	90,9	89,9	87,4	83,9	79,9	74,9	
6000	650	186	836	2,19	3	1580	64	92,3	88,8	90,3	91,3	90,3	87,8	84,3	80,3	75,3	



EST 4 Installazione con mandata canalizzata

EST 4 Ducted fan outlet

Portata Airflow [m3/h]	Pr.utile Ext.pr. [Pa]	Pr.din. Vel.pr. [Pa]	Pr.tot. Tot.pr. [Pa]	Pot.ass. Abs.pwr [kW]	Pot.inst. Inst.pwr [kW]	Vel.rot. Speed [1/min]	Rend. Eff. [%]	Pot.son. S. pwr [dB(A)]	Potenza					Power			
									63 Hz [dB(A)]	125 Hz [dB(A)]	250 Hz [dB(A)]	500 Hz [dB(A)]	1 kHz [dB(A)]	2 kHz [dB(A)]	4 kHz [dB(A)]	8 kHz [dB(A)]	
2000	50	10	60	0,05	0,38	358	67	58,1	54,6	56,1	57,1	56,1	53,6	50,1	46,1	41,1	
2000	100	10	110	0,09	0,38	513	67	62,3	58,8	60,3	61,3	60,3	57,8	54,3	50,3	45,3	
2000	150	10	160	0,14	0,38	637	63	65,4	61,9	63,4	64,4	63,4	60,9	57,4	53,4	48,4	
2000	200	10	210	0,2	0,38	741	59	67,9	64,4	65,9	66,9	65,9	63,4	59,9	55,9	50,9	
2750	50	20	70	0,09	0,38	371	62	61,8	58,3	59,8	60,8	59,8	57,3	53,8	49,8	44,8	
2750	100	20	120	0,14	0,38	507	67	64,9	61,4	62,9	63,9	62,9	60,4	56,9	52,9	47,9	
2750	150	20	170	0,19	0,38	625	68	67,5	64	65,5	66,5	65,5	63	59,5	55,5	50,5	
2750	200	20	220	0,25	0,38	727	66	69,7	66,2	67,7	68,7	67,7	65,2	61,7	57,7	52,7	
2750	250	20	270	0,32	0,55	819	65	71,6	68,1	69,6	70,6	69,6	67,1	63,6	59,6	54,6	
2750	300	20	320	0,39	0,55	902	62	73,3	69,8	71,3	72,3	71,3	68,8	65,3	61,3	56,3	
2750	350	20	370	0,47	0,75	978	60	74,7	71,2	72,7	73,7	72,7	70,2	66,7	62,7	57,7	
3500	50	32	82	0,14	0,38	402	56	65,7	62,2	63,7	64,7	63,7	61,2	57,7	53,7	48,7	
3500	100	32	132	0,2	0,38	515	64	67,8	64,3	65,8	66,8	65,8	63,3	59,8	55,8	50,8	
3500	150	32	182	0,27	0,38	621	67	69,9	66,4	67,9	68,9	67,9	65,4	61,9	57,9	52,9	
3500	200	32	232	0,33	0,55	718	68	71,7	68,2	69,7	70,7	69,7	67,2	63,7	59,7	54,7	
3500	250	32	282	0,41	0,55	807	68	73,4	69,9	71,4	72,4	71,4	68,9	65,4	61,4	56,4	
3500	300	32	332	0,48	0,75	889	67	74,9	71,4	72,9	73,9	72,9	70,4	66,9	62,9	57,9	
3500	350	32	382	0,56	0,75	965	66	76,3	72,8	74,3	75,3	74,3	71,8	68,3	64,3	59,3	
3500	400	32	432	0,65	1,1	1035	65	77,5	74	75,5	76,5	75,5	73	69,5	65,5	60,5	
3500	450	32	482	0,74	1,1	1102	63	78,6	75,1	76,6	77,6	76,6	74,1	70,6	66,6	61,6	
3500	500	32	532	0,83	1,1	1165	62	79,7	76,2	77,7	78,7	77,7	75,2	71,7	67,7	62,7	
3500	550	32	582	0,93	1,5	1225	61	80,7	77,2	78,7	79,7	78,7	76,2	72,7	68,7	63,7	
3500	600	32	632	1,04	1,5	1283	59	81,6	78,1	79,6	80,6	79,6	77,1	73,6	69,6	64,6	
4250	50	47	97	0,22	0,38	444	52	69,5	66	67,5	68,5	67,5	65	61,5	57,5	52,5	
4250	100	47	147	0,29	0,38	537	60	70,9	67,4	68,9	69,9	68,9	66,4	62,9	58,9	53,9	
4250	150	47	197	0,37	0,55	629	64	72,4	68,9	70,4	71,4	70,4	67,9	64,4	60,4	55,4	
4250	200	47	247	0,44	0,55	718	66	73,9	70,4	71,9	72,9	71,9	69,4	65,9	61,9	56,9	
4250	250	47	297	0,52	0,75	801	67	75,3	71,8	73,3	74,3	73,3	70,8	67,3	63,3	58,3	
4250	300	47	347	0,61	0,75	880	68	76,7	73,2	74,7	75,7	74,7	72,2	68,7	64,7	59,7	
4250	350	47	397	0,69	1,1	953	68	77,9	74,4	75,9	76,9	75,9	73,4	69,9	65,9	60,9	
4250	400	47	447	0,78	1,1	1023	67	79	75,5	77	78	77	74,5	71	67	62	
4250	450	47	497	0,88	1,1	1089	67	80,1	76,6	78,1	79,1	78,1	75,6	72,1	68,1	63,1	
4250	500	47	547	0,98	1,5	1152	66	81,1	77,6	79,1	80,1	79,1	76,6	73,1	69,1	64,1	
4250	550	47	597	1,08	1,5	1212	65	82	78,5	80	81	80	77,5	74	70	65	
4250	600	47	647	1,18	1,5	1269	65	82,9	79,4	80,9	81,9	80,9	78,4	74,9	70,9	65,9	
4250	650	47	697	1,29	2,2	1324	64	83,7	80,2	81,7	82,7	81,7	79,2	75,7	71,7	66,7	
5000	50	65	115	0,33	0,55	493	48	73	69,5	71	72	71	68,5	65	61	56	
5000	100	65	165	0,41	0,55	571	56	74	70,5	72	73	72	69,5	66	62	57	
5000	150	65	215	0,49	0,75	650	61	75,1	71,6	73,1	74,1	73,1	70,6	67,1	63,1	58,1	
5000	200	65	265	0,58	0,75	729	63	76,3	72,8	74,3	75,3	74,3	71,8	68,3	64,3	59,3	
5000	250	65	315	0,67	1,1	805	65	77,4	73,9	75,4	76,4	75,4	72,9	69,4	65,4	60,4	
5000	300	65	365	0,76	1,1	878	67	78,5	75	76,5	77,5	76,5	74	70,5	66,5	61,5	
5000	350	65	415	0,86	1,1	948	67	79,6	76,1	77,6	78,6	77,6	75,1	71,6	67,6	62,6	
5000	400	65	465	0,96	1,5	1015	68	80,6	77,1	78,6	79,6	78,6	76,1	72,6	68,6	63,6	
5000	450	65	515	1,06	1,5	1079	68	81,6	78,1	79,6	80,6	79,6	77,1	73,6	69,6	64,6	
5000	500	65	565	1,16	1,5	1140	68	82,5	79	80,5	81,5	80,5	78	74,5	70,5	65,5	
5000	550	65	615	1,27	2,2	1199	67	83,4	79,9	81,4	82,4	81,4	78,9	75,4	71,4	66,4	
5000	600	65	665	1,38	2,2	1256	67	84,2	80,7	82,2	83,2	82,2	79,7	76,2	72,2	67,2	
5000	650	65	715	1,49	2,2	1311	67	85	81,5	83	84	83	80,5	77	73	68	
5750	50	86	136	0,48	0,75	545	46	76,3	72,8	74,3	75,3	74,3	71,8	68,3	64,3	59,3	
5750	100	86	186	0,56	0,75	612	53	77	73,5	75	76	75	72,5	69	65	60	
5750	150	86	236	0,66	1,1	681	57	77,8	74,3	75,8	76,8	75,8	73,3	69,8	65,8	60,8	
5750	200	86	286	0,75	1,1	750	61	78,7	75,2	76,7	77,7	76,7	74,2	70,7	66,7	61,7	
5750	250	86	336	0,85	1,1	818	63	79,6	76,1	77,6	78,6	77,6	75,1	71,6	67,6	62,6	
5750	300	86	386	0,95	1,5	885	65	80,6	77,1	78,6	79,6	78,6	76,1	72,6	68,6	63,6	
5750	350	86	436	1,06	1,5	951	66	81,5	78	79,5	80,5	79,5	77	73,5	69,5	64,5	
5750	400	86	486	1,17	1,5	1014	67	82,4	78,9	80,4	81,4	80,4	77,9	74,4	70,4	65,4	
5750	450	86	536	1,28	2,2	1075	67	83,2	79,7	81,2	82,2	81,2	78,7	75,2	71,2	66,2	
5750	500	86	586	1,39	2,2	1134	67	84	80,5	82	83	82	79,5	76	72	67	
5750	550	86	636	1,5	2,2	1191	68	84,8	81,3	82,8	83,8	82,8	80,3	76,8	72,8	67,8	
5750	600	86	686	1,62	2,2	1246	68	85,6	82,1	83,6	84,6	83,6	81,1	77,6	73,6	68,6	
5750	650	86	736	1,74	2,2	1300	68	86,3	82,8	84,3	85,3	84,3	81,8	78,3	74,3	69,3	



EST 4 Installazione con mandata canalizzata

EST 4 Ducted fan outlet

Portata Airflow [m ³ /h]	Pr.utile Ext.pr. [Pa]	Pr.din. Vel.pr. [Pa]	Pr.tot. Tot.pr. [Pa]	Pot.ass. Abs.pwr [kW]	Pot.inst. Inst.pwr [kW]	Vel.rot. Speed [1/min]	Rend. Eff. [%]	Pot.son. S. pwr [dB(A)]	Potenza					Power			
									63 Hz [dB(A)]	125 Hz [dB(A)]	250 Hz [dB(A)]	500 Hz [dB(A)]	1 kHz [dB(A)]	2 kHz [dB(A)]	4 kHz [dB(A)]	8 kHz [dB(A)]	
6500	100	110	210	0,76	1,1	659	50	79,9	76,4	77,9	78,9	77,9	75,4	71,9	67,9	62,9	
6500	150	110	260	0,86	1,1	719	54	80,5	77	78,5	79,5	78,5	76	72,5	68,5	63,5	
6500	200	110	310	0,97	1,5	780	58	81,2	77,7	79,2	80,2	79,2	76,7	73,2	69,2	64,2	
6500	250	110	360	1,08	1,5	841	60	81,9	78,4	79,9	80,9	79,9	77,4	73,9	69,9	64,9	
6500	300	110	410	1,19	1,5	902	62	82,7	79,2	80,7	81,7	80,7	78,2	74,7	70,7	65,7	
6500	350	110	460	1,3	2,2	962	64	83,4	79,9	81,4	82,4	81,4	78,9	75,4	71,4	66,4	
6500	400	110	510	1,42	2,2	1020	65	84,2	80,7	82,2	83,2	82,2	79,7	76,2	72,2	67,2	
6500	450	110	560	1,54	2,2	1078	66	84,9	81,4	82,9	83,9	82,9	80,4	76,9	72,9	67,9	
6500	500	110	610	1,66	2,2	1134	66	85,6	82,1	83,6	84,6	83,6	81,1	77,6	73,6	68,6	
6500	550	110	660	1,78	2,2	1188	67	86,3	82,8	84,3	85,3	84,3	81,8	78,3	74,3	69,3	
6500	600	110	710	1,91	3	1241	67	87	83,5	85	86	85	82,5	79	75	70	
6500	650	110	760	2,03	3	1293	68	87,7	84,2	85,7	86,7	85,7	83,2	79,7	75,7	70,7	
7250	100	137	237	1	1,5	709	48	82,6	79,1	80,6	81,6	80,6	78,1	74,6	70,6	65,6	
7250	150	137	287	1,11	1,5	762	52	83,1	79,6	81,1	82,1	81,1	78,6	75,1	71,1	66,1	
7250	200	137	337	1,23	1,5	817	55	83,6	80,1	81,6	82,6	81,6	79,1	75,6	71,6	66,6	
7250	250	137	387	1,35	2,2	871	58	84,2	80,7	82,2	83,2	82,2	79,7	76,2	72,2	67,2	
7250	300	137	437	1,47	2,2	926	60	84,8	81,3	82,8	83,8	82,8	80,3	76,8	72,8	67,8	
7250	350	137	487	1,59	2,2	981	62	85,4	81,9	83,4	84,4	83,4	80,9	77,4	73,4	68,4	
7250	400	137	537	1,72	2,2	1035	63	86,1	82,6	84,1	85,1	84,1	81,6	78,1	74,1	69,1	
7250	450	137	587	1,85	3	1088	64	86,7	83,2	84,7	85,7	84,7	82,2	78,7	74,7	69,7	
7250	500	137	637	1,98	3	1141	65	87,3	83,8	85,3	86,3	85,3	82,8	79,3	75,3	70,3	
7250	550	137	687	2,11	3	1192	66	87,9	84,4	85,9	86,9	85,9	83,4	79,9	75,9	70,9	
7250	600	137	737	2,24	3	1243	66	88,5	85	86,5	87,5	86,5	84	80,5	76,5	71,5	
7250	650	137	787	2,38	3	1292	67	89,1	85,6	87,1	88,1	87,1	84,6	81,1	77,1	72,1	
8000	100	166	266	1,29	2,2	761	46	85,2	81,7	83,2	84,2	83,2	80,7	77,2	73,2	68,2	
8000	150	166	316	1,41	2,2	809	50	85,6	82,1	83,6	84,6	83,6	81,1	77,6	73,6	68,6	
8000	200	166	366	1,54	2,2	858	53	86	82,5	84	85	84	81,5	78	74	69	
8000	250	166	416	1,67	2,2	908	56	86,5	83	84,5	85,5	84,5	82	78,5	74,5	69,5	
8000	300	166	466	1,8	2,2	957	58	87	83,5	85	86	85	82,5	79	75	70	
8000	350	166	516	1,93	3	1007	60	87,5	84	85,5	86,5	85,5	83	79,5	75,5	70,5	
8000	400	166	566	2,07	3	1056	61	88	84,5	86	87	86	83,5	80	76	71	
8000	450	166	616	2,2	3	1106	62	88,5	85	86,5	87,5	86,5	84	80,5	76,5	71,5	
8000	500	166	666	2,34	3	1154	63	89,1	85,6	87,1	88,1	87,1	84,6	81,1	77,1	72,1	
8000	550	166	716	2,48	3	1203	64	89,6	86,1	87,6	88,6	87,6	85,1	81,6	77,6	72,6	
8000	600	166	766	2,63	4	1250	65	90,1	86,6	88,1	89,1	88,1	85,6	82,1	78,1	73,1	
8000	650	166	816	2,77	4	1297	65	90,7	87,2	88,7	89,7	88,7	86,2	82,7	78,7	73,7	
8750	100	199	299	1,64	2,2	816	44	87,6	84,1	85,6	86,6	85,6	83,1	79,6	75,6	70,6	
8750	150	199	349	1,77	2,2	859	48	88	84,5	86	87	86	83,5	80	76	71	
8750	200	199	399	1,9	3	904	51	88,3	84,8	86,3	87,3	86,3	83,8	80,3	76,3	71,3	
8750	250	199	449	2,04	3	948	54	88,7	85,2	86,7	87,7	86,7	84,2	80,7	76,7	71,7	
8750	300	199	499	2,18	3	993	56	89,1	85,6	87,1	88,1	87,1	84,6	81,1	77,1	72,1	
8750	350	199	549	2,33	3	1039	57	89,5	86	87,5	88,5	87,5	85	81,5	77,5	72,5	
8750	400	199	599	2,47	3	1084	59	90	86,5	88	89	88	85,5	82	78	73	
8750	450	199	649	2,62	4	1130	60	90,4	86,9	88,4	89,4	88,4	85,9	82,4	78,4	73,4	
8750	500	199	699	2,77	4	1175	61	90,9	87,4	88,9	89,9	88,9	86,4	82,9	78,9	73,9	
8750	550	199	749	2,92	4	1220	62	91,3	87,8	89,3	90,3	89,3	86,8	83,3	79,3	74,3	
8750	600	199	799	3,07	4	1264	63	91,8	88,3	89,8	90,8	89,8	87,3	83,8	79,8	74,8	
8750	650	199	849	3,23	4	1308	64	92,3	88,8	90,3	91,3	90,3	87,8	84,3	80,3	75,3	



EST 5 Installazione con mandata canalizzata

EST 5 Ducted fan outlet

Portata Airflow [m3/h]	Pr.utile Ext.pr. [Pa]	Pr.din. Vel.pr. [Pa]	Pr.tot. Tot.pr. [Pa]	Pot.ass. Abs.pwr [kW]	Pot.inst. Inst.pwr [kW]	Vel.rot. Speed [1/min]	Rend. Eff. [%]	Pot.son. S. pwr [dB(A)]	Potenza					Power			
									63 Hz [dB(A)]	125 Hz [dB(A)]	250 Hz [dB(A)]	500 Hz [dB(A)]	1 kHz [dB(A)]	2 kHz [dB(A)]	4 kHz [dB(A)]	8 kHz [dB(A)]	
3500	50	16	66	0,1	0,38	302	67	59,4	55,9	57,4	58,4	57,4	54,9	51,4	47,4	42,4	
3500	100	16	116	0,17	0,38	420	66	62,9	59,4	60,9	61,9	60,9	58,4	54,9	50,9	45,9	
3500	150	16	166	0,26	0,38	521	63	65,8	62,3	63,8	64,8	63,8	61,3	57,8	53,8	48,8	
3500	200	16	216	0,35	0,55	609	60	68,2	64,7	66,2	67,2	66,2	63,7	60,2	56,2	51,2	
3500	250	16	266	0,45	0,55	689	58	70,3	66,8	68,3	69,3	68,3	65,8	62,3	58,3	53,3	
3500	300	16	316	0,55	0,75	763	56	72	68,5	70	71	70	67,5	64	60	55	
3500	350	16	366	0,65	1,1	830	55	73,6	70,1	71,6	72,6	71,6	69,1	65,6	61,6	56,6	
3500	400	16	416	0,75	1,1	894	54	75	71,5	73	74	73	70,5	67	63	58	
4500	50	26	76	0,15	0,38	320	63	62,9	59,4	60,9	61,9	60,9	58,4	54,9	50,9	45,9	
4500	100	26	126	0,23	0,38	422	68	65,5	62	63,5	64,5	63,5	61	57,5	53,5	48,5	
4500	150	26	176	0,33	0,55	513	67	67,8	64,3	65,8	66,8	65,8	63,3	59,8	55,8	50,8	
4500	200	26	226	0,44	0,55	596	65	69,8	66,3	67,8	68,8	67,8	65,3	61,8	57,8	52,8	
4500	250	26	276	0,55	0,75	672	63	71,6	68,1	69,6	70,6	69,6	67,1	63,6	59,6	54,6	
4500	300	26	326	0,67	1,1	743	61	73,3	69,8	71,3	72,3	71,3	68,8	65,3	61,3	56,3	
4500	350	26	376	0,79	1,1	809	60	74,7	71,2	72,7	73,7	72,7	70,2	66,7	62,7	57,7	
4500	400	26	426	0,91	1,1	871	58	76,1	72,6	74,1	75,1	74,1	71,6	68,1	64,1	59,1	
4500	450	26	476	1,04	1,5	929	57	77,3	73,8	75,3	76,3	75,3	72,8	69,3	65,3	60,3	
4500	500	26	526	1,17	1,5	985	56	78,4	74,9	76,4	77,4	76,4	73,9	70,4	66,4	61,4	
4500	550	26	576	1,3	2,2	1038	55	79,5	76	77,5	78,5	77,5	75	71,5	67,5	62,5	
4500	600	26	626	1,43	2,2	1089	55	80,5	77	78,5	79,5	78,5	76	72,5	68,5	63,5	
4500	650	26	676	1,57	2,2	1138	54	81,4	77,9	79,4	80,4	79,4	76,9	73,4	69,4	64,4	
5500	50	39	89	0,24	0,38	347	58	66,4	62,9	64,4	65,4	64,4	61,9	58,4	54,4	49,4	
5500	100	39	139	0,32	0,55	435	66	68,2	64,7	66,2	67,2	66,2	63,7	60,2	56,2	51,2	
5500	150	39	189	0,43	0,55	517	68	70	66,5	68	69	68	65,5	62	58	53	
5500	200	39	239	0,54	0,75	593	67	71,7	68,2	69,7	70,7	69,7	67,2	63,7	59,7	54,7	
5500	250	39	289	0,67	1,1	664	66	73,3	69,8	71,3	72,3	71,3	68,8	65,3	61,3	56,3	
5500	300	39	339	0,8	1,1	730	65	74,7	71,2	72,7	73,7	72,7	70,2	66,7	62,7	57,7	
5500	350	39	389	0,94	1,5	793	64	76	72,5	74	75	74	71,5	68	64	59	
5500	400	39	439	1,08	1,5	853	62	77,2	73,7	75,2	76,2	75,2	72,7	69,2	65,2	60,2	
5500	450	39	489	1,22	1,5	910	61	78,4	74,9	76,4	77,4	76,4	73,9	70,4	66,4	61,4	
5500	500	39	539	1,37	2,2	964	60	79,4	75,9	77,4	78,4	77,4	74,9	71,4	67,4	62,4	
5500	550	39	589	1,52	2,2	1016	59	80,4	76,9	78,4	79,4	78,4	75,9	72,4	68,4	63,4	
5500	600	39	639	1,68	2,2	1066	58	81,4	77,9	79,4	80,4	79,4	76,9	73,4	69,4	64,4	
5500	650	39	689	1,83	2,2	1115	58	82,2	78,7	80,2	81,2	80,2	77,7	74,2	70,2	65,2	
6500	50	55	105	0,35	0,55	379	54	69,7	66,2	67,7	68,7	67,7	65,2	61,7	57,7	52,7	
6500	100	55	155	0,45	0,55	456	63	71	67,5	69	70	69	66,5	63	59	54	
6500	150	55	205	0,56	0,75	529	66	72,4	68,9	70,4	71,4	70,4	67,9	64,4	60,4	55,4	
6500	200	55	255	0,68	1,1	598	68	73,8	70,3	71,8	72,8	71,8	69,3	65,8	61,8	56,8	
6500	250	55	305	0,81	1,1	663	68	75,1	71,6	73,1	74,1	73,1	70,6	67,1	63,1	58,1	
6500	300	55	355	0,96	1,5	726	67	76,3	72,8	74,3	75,3	74,3	71,8	68,3	64,3	59,3	
6500	350	55	405	1,11	1,5	785	66	77,5	74	75,5	76,5	75,5	73	69,5	65,5	60,5	
6500	400	55	455	1,26	2,2	842	65	78,6	75,1	76,6	77,6	76,6	74,1	70,6	66,6	61,6	
6500	450	55	505	1,42	2,2	897	64	79,6	76,1	77,6	78,6	77,6	75,1	71,6	67,6	62,6	
6500	500	55	555	1,58	2,2	949	63	80,6	77,1	78,6	79,6	78,6	76,1	72,6	68,6	63,6	
6500	550	55	605	1,75	2,2	1000	62	81,5	78	79,5	80,5	79,5	77	73,5	69,5	64,5	
6500	600	55	655	1,92	3	1048	62	82,4	78,9	80,4	81,4	80,4	77,9	74,4	70,4	65,4	
6500	650	55	705	2,1	3	1095	61	83,2	79,7	81,2	82,2	81,2	78,7	75,2	71,2	66,2	
7500	50	73	123	0,51	0,75	414	50	72,8	69,3	70,8	71,8	70,8	68,3	64,8	60,8	55,8	
7500	100	73	173	0,61	0,75	483	59	73,8	70,3	71,8	72,8	71,8	69,3	65,8	61,8	56,8	
7500	150	73	223	0,73	1,1	548	64	74,9	71,4	72,9	73,9	72,9	70,4	66,9	62,9	57,9	
7500	200	73	273	0,86	1,1	611	66	76	72,5	74	75	74	71,5	68	64	59	
7500	250	73	323	1	1,5	671	67	77	73,5	75	76	75	72,5	69	65	60	
7500	300	73	373	1,15	1,5	729	68	78,1	74,6	76,1	77,1	76,1	73,6	70,1	66,1	61,1	
7500	350	73	423	1,31	2,2	784	68	79,1	75,6	77,1	78,1	77,1	74,6	71,1	67,1	62,1	
7500	400	73	473	1,47	2,2	838	67	80	76,5	78	79	78	75,5	72	68	63	
7500	450	73	523	1,64	2,2	890	66	81	77,5	79	80	79	76,5	73	69	64	
7500	500	73	573	1,82	2,2	940	66	81,8	78,3	79,8	80,8	79,8	77,3	73,8	69,8	64,8	
7500	550	73	623	2	3	989	65	82,7	79,2	80,7	81,7	80,7	78,2	74,7	70,7	65,7	
7500	600	73	673	2,18	3	1036	64	83,5	80	81,5	82,5	81,5	79	75,5	71,5	66,5	
7500	650	73	723	2,37	3	1081	64	84,3	80,8	82,3	83,3	82,3	79,8	76,3	72,3	67,3	
8500	50	94	144	0,71	1,1	452	48	75,6	72,1	73,6	74,6	73,6	71,1	67,6	63,6	58,6	
8500	100	94	194	0,82	1,1	513	56	76,4	72,9	74,4	75,4	74,4	71,9	68,4	64,4	59,4	



EST 5 Installazione con mandata canalizzata

EST 5 Ducted fan outlet

Portata Airflow [m ³ /h]	Pr.utile Ext.pr. [Pa]	Pr.din. Vel.pr. [Pa]	Pr.tot. Tot.pr. [Pa]	Pot.ass. Abs.pwr [kW]	Pot.inst. Inst.pwr [kW]	Vel.rot. Speed [1/min]	Rend. Eff. [%]	Pot.son. S. pwr [dB(A)]	Potenza					Power		
									63 Hz [dB(A)]	125 Hz [dB(A)]	250 Hz [dB(A)]	500 Hz [dB(A)]	1 kHz [dB(A)]	2 kHz [dB(A)]	4 kHz [dB(A)]	8 kHz [dB(A)]
8500	150	94	244	0,95	1,5	572	61	77,3	73,8	75,3	76,3	75,3	72,8	69,3	65,3	60,3
8500	200	94	294	1,08	1,5	629	64	78,2	74,7	76,2	77,2	76,2	73,7	70,2	66,2	61,2
8500	250	94	344	1,23	1,5	685	66	79,1	75,6	77,1	78,1	77,1	74,6	71,1	67,1	62,1
8500	300	94	394	1,38	2,2	738	67	79,9	76,4	77,9	78,9	77,9	75,4	71,9	67,9	62,9
8500	350	94	444	1,55	2,2	790	68	80,8	77,3	78,8	79,8	78,8	76,3	72,8	68,8	63,8
8500	400	94	494	1,72	2,2	840	68	81,6	78,1	79,6	80,6	79,6	77,1	73,6	69,6	64,6
8500	450	94	544	1,9	3	889	68	82,5	79	80,5	81,5	80,5	78	74,5	70,5	65,5
8500	500	94	594	2,09	3	937	67	83,2	79,7	81,2	82,2	81,2	78,7	75,2	71,2	66,2
8500	550	94	644	2,28	3	983	67	84	80,5	82	83	82	79,5	76	72	67
8500	600	94	694	2,48	3	1028	66	84,7	81,2	82,7	83,7	82,7	80,2	76,7	72,7	67,7
8500	650	94	744	2,68	4	1072	66	85,4	81,9	83,4	84,4	83,4	80,9	77,4	73,4	68,4
9500	50	118	168	0,97	1,5	491	46	78,4	74,9	76,4	77,4	76,4	73,9	70,4	66,4	61,4
9500	100	118	218	1,09	1,5	547	53	79	75,5	77	78	77	74,5	71	67	62
9500	150	118	268	1,22	1,5	601	58	79,7	76,2	77,7	78,7	77,7	75,2	71,7	67,7	62,7
9500	200	118	318	1,36	2,2	653	62	80,4	76,9	78,4	79,4	78,4	75,9	72,4	68,4	63,4
9500	250	118	368	1,51	2,2	704	64	81,1	77,6	79,1	80,1	79,1	76,6	73,1	69,1	64,1
9500	300	118	418	1,67	2,2	753	66	81,9	78,4	79,9	80,9	79,9	77,4	73,9	69,9	64,9
9500	350	118	468	1,85	3	801	67	82,6	79,1	80,6	81,6	80,6	78,1	74,6	70,6	65,6
9500	400	118	518	2,03	3	849	67	83,3	79,8	81,3	82,3	81,3	78,8	75,3	71,3	66,3
9500	450	118	568	2,21	3	895	68	84	80,5	82	83	82	79,5	76	72	67
9500	500	118	618	2,41	3	940	68	84,7	81,2	82,7	83,7	82,7	80,2	76,7	72,7	67,7
9500	550	118	668	2,61	4	984	68	85,4	81,9	83,4	84,4	83,4	80,9	77,4	73,4	68,4
9500	600	118	718	2,81	4	1026	67	86,1	82,6	84,1	85,1	84,1	81,6	78,1	74,1	69,1
9500	650	118	768	3,02	4	1068	67	86,7	83,2	84,7	85,7	84,7	82,2	78,7	74,7	69,7
10500	50	144	194	1,28	2,2	531	44	80,9	77,4	78,9	79,9	78,9	76,4	72,9	68,9	63,9
10500	100	144	244	1,4	2,2	582	51	81,4	77,9	79,4	80,4	79,4	76,9	73,4	69,4	64,4
10500	150	144	294	1,54	2,2	632	56	82	78,5	80	81	80	77,5	74	70	65
10500	200	144	344	1,69	2,2	680	59	82,6	79,1	80,6	81,6	80,6	78,1	74,6	70,6	65,6
10500	250	144	394	1,85	3	727	62	83,2	79,7	81,2	82,2	81,2	78,7	75,2	71,2	66,2
10500	300	144	444	2,02	3	773	64	83,8	80,3	81,8	82,8	81,8	79,3	75,8	71,8	66,8
10500	350	144	494	2,2	3	818	66	84,4	80,9	82,4	83,4	82,4	79,9	76,4	72,4	67,4
10500	400	144	544	2,39	3	862	67	85,1	81,6	83,1	84,1	83,1	80,6	77,1	73,1	68,1
10500	450	144	594	2,58	4	905	67	85,7	82,2	83,7	84,7	83,7	81,2	77,7	73,7	68,7
10500	500	144	644	2,78	4	947	68	86,3	82,8	84,3	85,3	84,3	81,8	78,3	74,3	69,3
10500	550	144	694	2,99	4	989	68	86,9	83,4	84,9	85,9	84,9	82,4	78,9	74,9	69,9
10500	600	144	744	3,2	4	1030	68	87,5	84	85,5	86,5	85,5	83	79,5	75,5	70,5
10500	650	144	794	3,42	4	1070	68	88,1	84,6	86,1	87,1	86,1	83,6	80,1	76,1	71,1
11500	50	172	222	1,65	2,2	571	43	83,3	79,8	81,3	82,3	81,3	78,8	75,3	71,3	66,3
11500	100	172	272	1,79	2,2	619	49	83,7	80,2	81,7	82,7	81,7	79,2	75,7	71,7	66,7
11500	150	172	322	1,94	3	665	53	84,2	80,7	82,2	83,2	82,2	79,7	76,2	72,2	67,2
11500	200	172	372	2,09	3	710	57	84,7	81,2	82,7	83,7	82,7	80,2	76,7	72,7	67,7
11500	250	172	422	2,26	3	753	60	85,2	81,7	83,2	84,2	83,2	80,7	77,2	73,2	68,2
11500	300	172	472	2,43	3	796	62	85,8	82,3	83,8	84,8	83,8	81,3	77,8	73,8	68,8
11500	350	172	522	2,62	4	838	64	86,3	82,8	84,3	85,3	84,3	81,8	78,3	74,3	69,3
11500	400	172	572	2,81	4	879	65	86,8	83,3	84,8	85,8	84,8	82,3	78,8	74,8	69,8
11500	450	172	622	3,01	4	920	66	87,4	83,9	85,4	86,4	85,4	82,9	79,4	75,4	70,4
11500	500	172	672	3,22	4	960	67	87,9	84,4	85,9	86,9	85,9	83,4	79,9	75,9	70,9
11500	550	172	722	3,43	4	999	67	88,4	84,9	86,4	87,4	86,4	83,9	80,4	76,4	71,4
11500	600	172	772	3,65	5,5	1038	68	89	85,5	87	88	87	84,5	81	77	72
11500	650	172	822	3,88	5,5	1076	68	89,5	86	87,5	88,5	87,5	85	81,5	77,5	72,5
12500	100	204	304	2,24	3	657	47	86	82,5	84	85	84	81,5	78	74	69
12500	150	204	354	2,4	3	700	51	86,4	82,9	84,4	85,4	84,4	81,9	78,4	74,4	69,4
12500	200	204	404	2,56	4	742	55	86,8	83,3	84,8	85,8	84,8	82,3	78,8	74,8	69,8
12500	250	204	454	2,74	4	782	58	87,2	83,7	85,2	86,2	85,2	82,7	79,2	75,2	70,2
12500	300	204	504	2,92	4	822	60	87,7	84,2	85,7	86,7	85,7	83,2	79,7	75,7	70,7
12500	350	204	554	3,11	4	862	62	88,1	84,6	86,1	87,1	86,1	83,6	80,1	76,1	71,1
12500	400	204	604	3,31	4	901	63	88,6	85,1	86,6	87,6	86,6	84,1	80,6	76,6	71,6
12500	450	204	654	3,52	4	939	65	89,1	85,6	87,1	88,1	87,1	84,6	81,1	77,1	72,1
12500	500	204	704	3,73	5,5	976	66	89,5	86	87,5	88,5	87,5	85	81,5	77,5	72,5
12500	550	204	754	3,95	5,5	1014	66	90	86,5	88	89	88	85,5	82	78	73
12500	600	204	804	4,18	5,5	1050	67	90,5	87	88,5	89,5	88,5	86	82,5	78,5	73,5
12500	650	204	854	4,41	5,5	1086	67	90,9	87,4	88,9	89,9	88,9	86,4	82,9	78,9	73,9



EST 6 Installazione con mandata canalizzata

EST 6 Ducted fan outlet

Portata Airflow [m3/h]	Pr.utile Ext.pr. [Pa]	Pr.din. Vel.pr. [Pa]	Pr.tot. Tot.pr. [Pa]	Pot.ass. Abs.pwr [kW]	Pot.inst. Inst.pwr [kW]	Vel.rot. Speed [1/min]	Rend. Eff. [%]	Pot.son. S. pwr [dB(A)]	Potenza					Power			
									63 Hz [dB(A)]	125 Hz [dB(A)]	250 Hz [dB(A)]	500 Hz [dB(A)]	1 kHz [dB(A)]	2 kHz [dB(A)]	4 kHz [dB(A)]	8 kHz [dB(A)]	
4500	50	13	63	0,11	0,38	255	74	60,7	57,2	58,7	59,7	58,7	56,2	52,7	48,7	43,7	
4500	100	13	113	0,2	0,38	361	71	64,7	61,2	62,7	63,7	62,7	60,2	56,7	52,7	47,7	
4500	150	13	163	0,3	0,38	447	67	67,8	64,3	65,8	66,8	65,8	63,3	59,8	55,8	50,8	
6000	50	24	74	0,17	0,38	266	73	64,4	60,9	62,4	63,4	62,4	59,9	56,4	52,4	47,4	
6000	100	24	124	0,28	0,38	359	74	67,4	63,9	65,4	66,4	65,4	62,9	59,4	55,4	50,4	
6000	150	24	174	0,4	0,55	441	72	70	66,5	68	69	68	65,5	62	58	53	
6000	200	24	224	0,53	0,75	513	70	72,2	68,7	70,2	71,2	70,2	67,7	64,2	60,2	55,2	
6000	250	24	274	0,67	1,1	577	68	74,1	70,6	72,1	73,1	72,1	69,6	66,1	62,1	57,1	
6000	300	24	324	0,82	1,1	634	66	75,7	72,2	73,7	74,7	73,7	71,2	67,7	63,7	58,7	
7500	50	37	87	0,26	0,38	289	70	68,3	64,8	66,3	67,3	66,3	63,8	60,3	56,3	51,3	
7500	100	37	137	0,39	0,55	367	74	70,3	66,8	68,3	69,3	68,3	65,8	62,3	58,3	53,3	
7500	150	37	187	0,53	0,75	440	74	72,4	68,9	70,4	71,4	70,4	67,9	64,4	60,4	55,4	
7500	200	37	237	0,68	1,1	508	73	74,2	70,7	72,2	73,2	72,2	69,7	66,2	62,2	57,2	
7500	250	37	287	0,83	1,1	570	72	75,9	72,4	73,9	74,9	73,9	71,4	67,9	63,9	58,9	
7500	300	37	337	1	1,5	627	70	77,4	73,9	75,4	76,4	75,4	72,9	69,4	65,4	60,4	
7500	350	37	387	1,17	1,5	680	69	78,8	75,3	76,8	77,8	76,8	74,3	70,8	66,8	61,8	
7500	400	37	437	1,35	2,2	730	68	80	76,5	78	79	78	75,5	72	68	63	
7500	450	37	487	1,53	2,2	776	66	81,1	77,6	79,1	80,1	79,1	76,6	73,1	69,1	64,1	
7500	500	37	537	1,72	2,2	820	65	82,2	78,7	80,2	81,2	80,2	77,7	74,2	70,2	65,2	
9000	50	54	104	0,39	0,55	317	67	72	68,5	70	71	70	67,5	64	60	55	
9000	100	54	154	0,54	0,75	383	72	73,4	69,9	71,4	72,4	71,4	68,9	65,4	61,4	56,4	
9000	150	54	204	0,69	1,1	448	74	74,9	71,4	72,9	73,9	72,9	70,4	66,9	62,9	57,9	
9000	200	54	254	0,86	1,1	510	74	76,4	72,9	74,4	75,4	74,4	71,9	68,4	64,4	59,4	
9000	250	54	304	1,03	1,5	568	74	77,8	74,3	75,8	76,8	75,8	73,3	69,8	65,8	60,8	
9000	300	54	354	1,22	1,5	623	73	79,2	75,7	77,2	78,2	77,2	74,7	71,2	67,2	62,2	
9000	350	54	404	1,4	2,2	674	72	80,4	76,9	78,4	79,4	78,4	75,9	72,4	68,4	63,4	
9000	400	54	454	1,6	2,2	723	71	81,6	78,1	79,6	80,6	79,6	77,1	73,6	69,6	64,6	
9000	450	54	504	1,8	2,2	769	70	82,6	79,1	80,6	81,6	80,6	78,1	74,6	70,6	65,6	
9000	500	54	554	2,01	3	813	69	83,6	80,1	81,6	82,6	81,6	79,1	75,6	71,6	66,6	
9000	550	54	604	2,22	3	855	68	84,6	81,1	82,6	83,6	82,6	80,1	76,6	72,6	67,6	
9000	600	54	654	2,44	3	895	67	85,4	81,9	83,4	84,4	83,4	80,9	77,4	73,4	68,4	
9000	650	54	704	2,66	4	933	66	86,3	82,8	84,3	85,3	84,3	81,8	78,3	74,3	69,3	
10500	50	73	123	0,56	0,75	349	64	75,4	71,9	73,4	74,4	73,4	70,9	67,4	63,4	58,4	
10500	100	73	173	0,72	1,1	406	70	76,5	73	74,5	75,5	74,5	72	68,5	64,5	59,5	
10500	150	73	223	0,9	1,1	463	73	77,6	74,1	75,6	76,6	75,6	73,1	69,6	65,6	60,6	
10500	200	73	273	1,08	1,5	518	74	78,8	75,3	76,8	77,8	76,8	74,3	70,8	66,8	61,8	
10500	250	73	323	1,27	2,2	571	74	79,9	76,4	77,9	78,9	77,9	75,4	71,9	67,9	62,9	
10500	300	73	373	1,48	2,2	623	74	81,1	77,6	79,1	80,1	79,1	76,6	73,1	69,1	64,1	
10500	350	73	423	1,68	2,2	672	73	82,2	78,7	80,2	81,2	80,2	77,7	74,2	70,2	65,2	
10500	400	73	473	1,89	3	719	73	83,2	79,7	81,2	82,2	81,2	78,7	75,2	71,2	66,2	
10500	450	73	523	2,11	3	764	72	84,2	80,7	82,2	83,2	82,2	79,7	76,2	72,2	67,2	
10500	500	73	573	2,34	3	807	72	85,1	81,6	83,1	84,1	83,1	80,6	77,1	73,1	68,1	
10500	550	73	623	2,57	4	848	71	85,9	82,4	83,9	84,9	83,9	81,4	77,9	73,9	68,9	
10500	600	73	673	2,8	4	888	70	86,8	83,3	84,8	85,8	84,8	82,3	78,8	74,8	69,8	
10500	650	73	723	3,04	4	926	69	87,6	84,1	85,6	86,6	85,6	83,1	79,6	75,6	70,6	
12000	50	96	146	0,78	1,1	384	62	78,6	75,1	76,6	77,6	76,6	74,1	70,6	66,6	61,6	
12000	100	96	196	0,96	1,5	434	68	79,4	75,9	77,4	78,4	77,4	74,9	71,4	67,4	62,4	
12000	150	96	246	1,16	1,5	484	71	80,3	76,8	78,3	79,3	78,3	75,8	72,3	68,3	63,3	
12000	200	96	296	1,36	2,2	533	73	81,2	77,7	79,2	80,2	79,2	76,7	73,2	69,2	64,2	
12000	250	96	346	1,57	2,2	581	74	82,1	78,6	80,1	81,1	80,1	77,6	74,1	70,1	65,1	
12000	300	96	396	1,78	2,2	629	74	83,1	79,6	81,1	82,1	81,1	78,6	75,1	71,1	66,1	
12000	350	96	446	2,01	3	674	74	84	80,5	82	83	82	79,5	76	72	67	
12000	400	96	496	2,24	3	719	74	84,9	81,4	82,9	83,9	82,9	80,4	76,9	72,9	67,9	
12000	450	96	546	2,48	3	762	74	85,8	82,3	83,8	84,8	83,8	81,3	77,8	73,8	68,8	
12000	500	96	596	2,72	4	803	73	86,6	83,1	84,6	85,6	84,6	82,1	78,6	74,6	69,6	
12000	550	96	646	2,96	4	843	73	87,4	83,9	85,4	86,4	85,4	82,9	79,4	75,4	70,4	
12000	600	96	696	3,22	4	882	72	88,2	84,7	86,2	87,2	86,2	83,7	80,2	76,2	71,2	
12000	650	96	746	3,47	4	920	72	88,9	85,4	86,9	87,9	86,9	84,4	80,9	76,9	71,9	
13500	50	121	171	1,06	1,5	420	61	81,6	78,1	79,6	80,6	79,6	77,1	73,6	69,6	64,6	
13500	100	121	221	1,26	2,2	464	66	82,2	78,7	80,2	81,2	80,2	77,7	74,2	70,2	65,2	
13500	150	121	271	1,47	2,2	509	69	82,9	79,4	80,9	81,9	80,9	78,4	74,9	70,9	65,9	
13500	200	121	321	1,69	2,2	553	71	83,6	80,1	81,6	82,6	81,6	79,1	75,6	71,6	66,6	



EST 6 Installazione con mandata canalizzata

EST 6 Ducted fan outlet

Portata Airflow [m ³ /h]	Pr.utile Ext.pr. [Pa]	Pr.din. Vel.pr. [Pa]	Pr.tot. Tot.pr. [Pa]	Pot.ass. Abs.pwr [kW]	Pot.inst. Inst.pwr [kW]	Vel.rot. Speed [1/min]	Rend. Eff. [%]	Pot.son. S. pwr [dB(A)]	Potenza					Power		
									63 Hz [dB(A)]	125 Hz [dB(A)]	250 Hz [dB(A)]	500 Hz [dB(A)]	1 kHz [dB(A)]	2 kHz [dB(A)]	4 kHz [dB(A)]	8 kHz [dB(A)]
13500	250	121	371	1,92	3	597	73	84,4	80,9	82,4	83,4	82,4	79,9	76,4	72,4	67,4
13500	300	121	421	2,15	3	640	73	85,2	81,7	83,2	84,2	83,2	80,7	77,2	73,2	68,2
13500	350	121	471	2,39	3	682	74	86	82,5	84	85	84	81,5	78	74	69
13500	400	121	521	2,64	4	724	74	86,7	83,2	84,7	85,7	84,7	82,2	78,7	74,7	69,7
13500	450	121	571	2,9	4	764	74	87,5	84	85,5	86,5	85,5	83	79,5	75,5	70,5
13500	500	121	621	3,16	4	804	74	88,2	84,7	86,2	87,2	86,2	83,7	80,2	76,2	71,2
13500	550	121	671	3,42	4	842	74	88,9	85,4	86,9	87,9	86,9	84,4	80,9	76,9	71,9
13500	600	121	721	3,69	5,5	880	73	89,6	86,1	87,6	88,6	87,6	85,1	81,6	77,6	72,6
13500	650	121	771	3,96	5,5	916	73	90,3	86,8	88,3	89,3	88,3	85,8	82,3	78,3	73,3
15000	50	150	200	1,4	2,2	457	60	84,5	81	82,5	83,5	82,5	80	76,5	72,5	67,5
15000	100	150	250	1,62	2,2	497	64	84,9	81,4	82,9	83,9	82,9	80,4	76,9	72,9	67,9
15000	150	150	300	1,85	3	537	67	85,5	82	83,5	84,5	83,5	81	77,5	73,5	68,5
15000	200	150	350	2,09	3	577	70	86,1	82,6	84,1	85,1	84,1	81,6	78,1	74,1	69,1
15000	250	150	400	2,34	3	617	71	86,7	83,2	84,7	85,7	84,7	82,2	78,7	74,7	69,7
15000	300	150	450	2,59	4	656	72	87,3	83,8	85,3	86,3	85,3	82,8	79,3	75,3	70,3
15000	350	150	500	2,85	4	695	73	88	84,5	86	87	86	83,5	80	76	71
15000	400	150	550	3,11	4	734	74	88,6	85,1	86,6	87,6	86,6	84,1	80,6	76,6	71,6
15000	450	150	600	3,38	4	772	74	89,3	85,8	87,3	88,3	87,3	84,8	81,3	77,3	72,3
15000	500	150	650	3,66	5,5	809	74	89,9	86,4	87,9	88,9	87,9	85,4	81,9	77,9	72,9
15000	550	150	700	3,94	5,5	845	74	90,5	87	88,5	89,5	88,5	86	82,5	78,5	73,5
15000	600	150	750	4,23	5,5	881	74	91,2	87,7	89,2	90,2	89,2	86,7	83,2	79,2	74,2
15000	650	150	800	4,52	5,5	916	74	91,8	88,3	89,8	90,8	89,8	87,3	83,8	79,8	74,8
16500	50	181	231	1,81	2,2	495	59	87,1	83,6	85,1	86,1	85,1	82,6	79,1	75,1	70,1
16500	100	181	281	2,05	3	532	63	87,5	84	85,5	86,5	85,5	83	79,5	75,5	70,5
16500	150	181	331	2,3	3	568	66	87,9	84,4	85,9	86,9	85,9	83,4	79,9	75,9	70,9
16500	200	181	381	2,56	4	604	68	88,4	84,9	86,4	87,4	86,4	83,9	80,4	76,4	71,4
16500	250	181	431	2,83	4	641	70	88,9	85,4	86,9	87,9	86,9	84,4	80,9	76,9	71,9
16500	300	181	481	3,1	4	677	71	89,4	85,9	87,4	88,4	87,4	84,9	81,4	77,4	72,4
16500	350	181	531	3,37	4	713	72	90	86,5	88	89	88	85,5	82	78	73
16500	400	181	581	3,65	5,5	748	73	90,5	87	88,5	89,5	88,5	86	82,5	78,5	73,5
16500	450	181	631	3,94	5,5	783	73	91,1	87,6	89,1	90,1	89,1	86,6	83,1	79,1	74,1
16500	500	181	681	4,24	5,5	818	74	91,6	88,1	89,6	90,6	89,6	87,1	83,6	79,6	74,6
16500	550	181	731	4,54	5,5	853	74	92,2	88,7	90,2	91,2	90,2	87,7	84,2	80,2	75,2
16500	600	181	781	4,84	5,5	886	74	92,7	89,2	90,7	91,7	90,7	88,2	84,7	80,7	75,7
16500	650	181	831	5,15	7,5	920	74	93,3	89,8	91,3	92,3	91,3	88,8	85,3	81,3	76,3
18000	50	216	266	2,3	3	533	58	89,6	86,1	87,6	88,6	87,6	85,1	81,6	77,6	72,6
18000	100	216	316	2,56	4	567	62	89,9	86,4	87,9	88,9	87,9	85,4	81,9	77,9	72,9
18000	150	216	366	2,83	4	601	65	90,3	86,8	88,3	89,3	88,3	85,8	82,3	78,3	73,3
18000	200	216	416	3,11	4	634	67	90,7	87,2	88,7	89,7	88,7	86,2	82,7	78,7	73,7
18000	250	216	466	3,39	4	667	69	91,1	87,6	89,1	90,1	89,1	86,6	83,1	79,1	74,1
18000	300	216	516	3,68	5,5	701	70	91,6	88,1	89,6	90,6	89,6	87,1	83,6	79,6	74,6
18000	350	216	566	3,98	5,5	734	71	92	88,5	90	91	90	87,5	84	80	75
18000	400	216	616	4,28	5,5	767	72	92,5	89	90,5	91,5	90,5	88	84,5	80,5	75,5
18000	450	216	666	4,58	5,5	799	73	92,9	89,4	90,9	91,9	90,9	88,4	84,9	80,9	75,9
18000	500	216	716	4,89	7,5	832	73	93,4	89,9	91,4	92,4	91,4	88,9	85,4	81,4	76,4
18000	550	216	766	5,21	7,5	864	74	93,9	90,4	91,9	92,9	91,9	89,4	85,9	81,9	76,9
18000	600	216	816	5,53	7,5	896	74	94,4	90,9	92,4	93,4	92,4	89,9	86,4	82,4	77,4
18000	650	216	866	5,86	7,5	927	74	94,9	91,4	92,9	93,9	92,9	90,4	86,9	82,9	77,9



EST 7 Installazione con mandata canalizzata

EST 7 Ducted fan outlet

Portata Airflow [m3/h]	Pr.utile Ext.pr. [Pa]	Pr.din. Vel.pr. [Pa]	Pr.tot. Tot.pr. [Pa]	Pot.ass. Abs.pwr [kW]	Pot.inst. Inst.pwr [kW]	Vel.rot. Speed [1/min]	Rend. Eff. [%]	Pot.son. S. pwr [dB(A)]	Potenza					Power			
									63 Hz [dB(A)]	125 Hz [dB(A)]	250 Hz [dB(A)]	500 Hz [dB(A)]	1 kHz [dB(A)]	2 kHz [dB(A)]	4 kHz [dB(A)]	8 kHz [dB(A)]	
9000	150	23	173	0,65	1,1	408	67	69,6	72,4	72,3	69,9	67,5	62,5	61,8	58,3	52,9	
9000	200	23	223	0,84	1,1	471	67	72	74,8	74,7	72,3	69,9	64,9	64,2	60,7	55,3	
9000	250	23	273	1,04	1,5	528	66	74,1	76,9	76,8	74,4	72	67	66,3	62,8	57,4	
9000	300	23	323	1,25	1,5	581	64	75,9	78,7	78,6	76,2	73,8	68,8	68,1	64,6	59,2	
9000	350	23	373	1,48	2,2	630	63	77,6	80,4	80,3	77,9	75,5	70,5	69,8	66,3	60,9	
9000	400	23	423	1,71	2,2	676	62	79	81,8	81,7	79,3	76,9	71,9	71,2	67,7	62,3	
9000	450	23	473	1,94	3	719	61	80,3	83,1	83	80,6	78,2	73,2	72,5	69	63,6	
9000	500	23	523	2,18	3	759	60	81,4	84,2	84,1	81,7	79,3	74,3	73,6	70,1	64,7	
9000	550	23	573	2,43	3	797	59	82,5	85,3	85,2	82,8	80,4	75,4	74,7	71,2	65,8	
9000	600	23	623	2,68	4	833	58	83,4	86,2	86,1	83,7	81,3	76,3	75,6	72,1	66,7	
9000	650	23	673	2,94	4	868	57	84,3	87,1	87	84,6	82,2	77,2	76,5	73	67,6	
11000	100	34	134	0,69	1,1	358	60	70,1	72,9	72,8	70,4	68	63	62,3	58,8	53,4	
11000	150	34	184	0,88	1,1	416	64	71,5	74,3	74,2	71,8	69,4	64,4	63,7	60,2	54,8	
11000	200	34	234	1,08	1,5	472	66	73,2	76	75,9	73,5	71,1	66,1	65,4	61,9	56,5	
11000	250	34	284	1,3	2,2	526	67	74,8	77,6	77,5	75,1	72,7	67,7	67	63,5	58,1	
11000	300	34	334	1,54	2,2	576	67	76,4	79,2	79,1	76,7	74,3	69,3	68,6	65,1	59,7	
11000	350	34	384	1,78	2,2	624	66	77,8	80,6	80,5	78,1	75,7	70,7	70	66,5	61,1	
11000	400	34	434	2,04	3	669	65	79,1	81,9	81,8	79,4	77	72	71,3	67,8	62,4	
11000	450	34	484	2,3	3	712	64	80,3	83,1	83	80,6	78,2	73,2	72,5	69	63,6	
11000	500	34	534	2,57	4	753	64	81,4	84,2	84,1	81,7	79,3	74,3	73,6	70,1	64,7	
11000	550	34	584	2,85	4	791	63	82,4	85,2	85,1	82,7	80,3	75,3	74,6	71,1	65,7	
11000	600	34	634	3,13	4	828	62	83,4	86,2	86,1	83,7	81,3	76,3	75,6	72,1	66,7	
11000	650	34	684	3,41	4	863	61	84,2	87	86,9	84,5	82,1	77,1	76,4	72,9	67,5	
13000	100	48	148	0,98	1,5	382	55	73,3	76,1	76	73,6	71,2	66,2	65,5	62	56,6	
13000	150	48	198	1,18	1,5	433	61	73,9	76,7	76,6	74,2	71,8	66,8	66,1	62,6	57,2	
13000	200	48	248	1,4	2,2	483	64	74,9	77,7	77,6	75,2	72,8	67,8	67,1	63,6	58,2	
13000	250	48	298	1,64	2,2	531	66	76,1	78,9	78,8	76,4	74	69	68,3	64,8	59,4	
13000	300	48	348	1,89	3	577	67	77,3	80,1	80	77,6	75,2	70,2	69,5	66	60,6	
13000	350	48	398	2,15	3	622	67	78,5	81,3	81,2	78,8	76,4	71,4	70,7	67,2	61,8	
13000	400	48	448	2,43	3	665	67	79,6	82,4	82,3	79,9	77,5	72,5	71,8	68,3	62,9	
13000	450	48	498	2,71	4	707	66	80,6	83,4	83,3	80,9	78,5	73,5	72,8	69,3	63,9	
13000	500	48	548	3,01	4	746	66	81,7	84,5	84,4	82	79,6	74,6	73,9	70,4	65	
13000	550	48	598	3,31	4	785	65	82,6	85,4	85,3	82,9	80,5	75,5	74,8	71,3	65,9	
13000	600	48	648	3,62	5,5	821	65	83,5	86,3	86,2	83,8	81,4	76,4	75,7	72,2	66,8	
13000	650	48	698	3,93	5,5	856	64	84,3	87,1	87	84,6	82,2	77,2	76,5	73	67,6	
15000	50	64	114	1,13	1,5	363	42	77	79,8	79,7	77,3	74,9	69,9	69,2	65,7	60,3	
15000	100	64	164	1,35	2,2	411	51	76,4	79,2	79,1	76,7	74,3	69,3	68,6	65,1	59,7	
15000	150	64	214	1,58	2,2	456	57	76,5	79,3	79,2	76,8	74,4	69,4	68,7	65,2	59,8	
15000	200	64	264	1,82	2,2	500	61	77	79,8	79,7	77,3	74,9	69,9	69,2	65,7	60,3	
15000	250	64	314	2,07	3	543	63	77,8	80,6	80,5	78,1	75,7	70,7	70	66,5	61,1	
15000	300	64	364	2,34	3	585	65	78,6	81,4	81,3	78,9	76,5	71,5	70,8	67,3	61,9	
15000	350	64	414	2,62	4	626	66	79,5	82,3	82,2	79,8	77,4	72,4	71,7	68,2	62,8	
15000	400	64	464	2,91	4	667	67	80,4	83,2	83,1	80,7	78,3	73,3	72,6	69,1	63,7	
15000	450	64	514	3,21	4	706	67	81,3	84,1	84	81,6	79,2	74,2	73,5	70	64,6	
15000	500	64	564	3,52	4	744	67	82,1	84,9	84,8	82,4	80	75	74,3	70,8	65,4	
15000	550	64	614	3,84	5,5	780	67	83	85,8	85,7	83,3	80,9	75,9	75,2	71,7	66,3	
15000	600	64	664	4,18	5,5	816	66	83,8	86,6	86,5	84,1	81,7	76,7	76	72,5	67,1	
15000	650	64	714	4,51	5,5	851	66	84,5	87,3	87,2	84,8	82,4	77,4	76,7	73,2	67,8	
17000	50	82	132	1,57	2,2	398	40	80	82,8	82,7	80,3	77,9	72,9	72,2	68,7	63,3	
17000	100	82	182	1,82	2,2	442	47	79,2	82	81,9	79,5	77,1	72,1	71,4	67,9	62,5	
17000	150	82	232	2,08	3	483	53	79,1	81,9	81,8	79,4	77	72	71,3	67,8	62,4	
17000	200	82	282	2,34	3	523	57	79,3	82,1	82	79,6	77,2	72,2	71,5	68	62,6	
17000	250	82	332	2,61	4	562	60	79,7	82,5	82,4	80	77,6	72,6	71,9	68,4	63	
17000	300	82	382	2,89	4	600	63	80,2	83	82,9	80,5	78,1	73,1	72,4	68,9	63,5	
17000	350	82	432	3,18	4	637	64	80,9	83,7	83,6	81,2	78,8	73,8	73,1	69,6	64,2	
17000	400	82	482	3,49	4	674	65	81,5	84,3	84,2	81,8	79,4	74,4	73,7	70,2	64,8	
17000	450	82	532	3,81	5,5	710	66	82,2	85	84,9	82,5	80,1	75,1	74,4	70,9	65,5	
17000	500	82	582	4,14	5,5	746	66	82,9	85,7	85,6	83,2	80,8	75,8	75,1	71,6	66,2	
17000	550	82	632	4,48	5,5	781	67	83,6	86,4	86,3	83,9	81,5	76,5	75,8	72,3	66,9	
17000	600	82	682	4,83	5,5	815	67	84,3	87,1	87	84,6	82,2	77,2	76,5	73	67,6	
17000	650	82	732	5,18	7,5	848	67	85	87,8	87,7	85,3	82,9	77,9	77,2	73,7	68,3	
19000	100	103	203	2,4	3	475	45	81,8	84,6	84,5	82,1	79,7	74,7	74	70,5	65,1	



EST 7 Installazione con mandata canalizzata

EST 7 Ducted fan outlet

Portata Airflow [m ³ /h]	Pr.utile Ext.pr. [Pa]	Pr.din. Vel.pr. [Pa]	Pr.tot. Tot.pr. [Pa]	Pot.ass. Abs.pwr [kW]	Pot.inst. Inst.pwr [kW]	Vel.rot. Speed [1/min]	Rend. Eff. [%]	Pot.son. S. pwr [dB(A)]	Potenza					Power			
									63 Hz [dB(A)]	125 Hz [dB(A)]	250 Hz [dB(A)]	500 Hz [dB(A)]	1 kHz [dB(A)]	2 kHz [dB(A)]	4 kHz [dB(A)]	8 kHz [dB(A)]	
19000	150	103	253	2,68	4	513	50	81,5	84,3	84,2	81,8	79,4	74,4	73,7	70,2	64,8	
19000	200	103	303	2,97	4	549	54	81,5	84,3	84,2	81,8	79,4	74,4	73,7	70,2	64,8	
19000	250	103	353	3,26	4	584	57	81,7	84,5	84,4	82	79,6	74,6	73,9	70,4	65	
19000	300	103	403	3,56	4	619	60	82	84,8	84,7	82,3	79,9	74,9	74,2	70,7	65,3	
19000	350	103	453	3,88	5,5	653	62	82,4	85,2	85,1	82,7	80,3	75,3	74,6	71,1	65,7	
19000	400	103	503	4,2	5,5	687	63	82,9	85,7	85,6	83,2	80,8	75,8	75,1	71,6	66,2	
19000	450	103	553	4,53	5,5	721	64	83,4	86,2	86,1	83,7	81,3	76,3	75,6	72,1	66,7	
19000	500	103	603	4,88	5,5	754	65	83,9	86,7	86,6	84,2	81,8	76,8	76,1	72,6	67,2	
19000	550	103	653	5,23	7,5	786	66	84,5	87,3	87,2	84,8	82,4	77,4	76,7	73,2	67,8	
19000	600	103	703	5,59	7,5	818	66	85	87,8	87,7	85,3	82,9	77,9	77,2	73,7	68,3	
19000	650	103	753	5,97	7,5	849	67	85,6	88,4	88,3	85,9	83,5	78,5	77,8	74,3	68,9	
21000	100	126	226	3,11	4	509	42	84,3	87,1	87	84,6	82,2	77,2	76,5	73	67,6	
21000	150	126	276	3,42	4	545	47	83,8	86,6	86,5	84,1	81,7	76,7	76	72,5	67,1	
21000	200	126	326	3,73	5,5	578	51	83,7	86,5	86,4	84	81,6	76,6	75,9	72,4	67	
21000	250	126	376	4,05	5,5	611	54	83,7	86,5	86,4	84	81,6	76,6	75,9	72,4	67	
21000	300	126	426	4,37	5,5	643	57	83,8	86,6	86,5	84,1	81,7	76,7	76	72,5	67,1	
21000	350	126	476	4,7	5,5	674	59	84,1	86,9	86,8	84,4	82	77	76,3	72,8	67,4	
21000	400	126	526	5,04	7,5	705	61	84,4	87,2	87,1	84,7	82,3	77,3	76,6	73,1	67,7	
21000	450	126	576	5,39	7,5	736	62	84,7	87,5	87,4	85	82,6	77,6	76,9	73,4	68	
21000	500	126	626	5,75	7,5	766	64	85,1	87,9	87,8	85,4	83	78	77,3	73,8	68,4	
21000	550	126	676	6,12	7,5	797	64	85,6	88,4	88,3	85,9	83,5	78,5	77,8	74,3	68,9	
21000	600	126	726	6,5	7,5	827	65	86	88,8	88,7	86,3	83,9	78,9	78,2	74,7	69,3	
21000	650	126	776	6,89	9,2	856	66	86,5	89,3	89,2	86,8	84,4	79,4	78,7	75,2	69,8	
23000	100	151	251	3,94	5,5	544	41	86,5	89,3	89,2	86,8	84,4	79,4	78,7	75,2	69,8	
23000	150	151	301	4,29	5,5	577	45	86	88,8	88,7	86,3	83,9	78,9	78,2	74,7	69,3	
23000	200	151	351	4,63	5,5	609	48	85,7	88,5	88,4	86	83,6	78,6	77,9	74,4	69	
23000	250	151	401	4,97	7,5	639	52	85,6	88,4	88,3	85,9	83,5	78,5	77,8	74,3	68,9	
23000	300	151	451	5,32	7,5	669	54	85,6	88,4	88,3	85,9	83,5	78,5	77,8	74,3	68,9	
23000	350	151	501	5,67	7,5	698	56	85,8	88,6	88,5	86,1	83,7	78,7	78	74,5	69,1	
23000	400	151	551	6,03	7,5	727	58	86	88,8	88,7	86,3	83,9	78,9	78,2	74,7	69,3	
23000	450	151	601	6,4	7,5	755	60	86,2	89	88,9	86,5	84,1	79,1	78,4	74,9	69,5	
23000	500	151	651	6,77	9,2	784	61	86,5	89,3	89,2	86,8	84,4	79,4	78,7	75,2	69,8	
23000	550	151	701	7,16	9,2	812	63	86,8	89,6	89,5	87,1	84,7	79,7	79	75,5	70,1	
23000	600	151	751	7,56	9,2	840	64	87,1	89,9	89,8	87,4	85	80	79,3	75,8	70,4	
23000	650	151	801	7,96	9,2	867	64	87,5	90,3	90,2	87,8	85,4	80,4	79,7	76,2	70,8	
25000	100	178	278	4,92	7,5	580	39	88,5	91,3	91,2	88,8	86,4	81,4	80,7	77,2	71,8	
25000	150	178	328	5,3	7,5	611	43	88	90,8	90,7	88,3	85,9	80,9	80,2	76,7	71,3	
25000	200	178	378	5,67	7,5	641	46	87,6	90,4	90,3	87,9	85,5	80,5	79,8	76,3	70,9	
25000	250	178	428	6,04	7,5	669	49	87,5	90,3	90,2	87,8	85,4	80,4	79,7	76,2	70,8	
25000	300	178	478	6,42	7,5	697	52	87,4	90,2	90,1	87,7	85,3	80,3	79,6	76,1	70,7	
25000	350	178	528	6,79	9,2	725	54	87,4	90,2	90,1	87,7	85,3	80,3	79,6	76,1	70,7	
25000	400	178	578	7,17	9,2	752	56	87,5	90,3	90,2	87,8	85,4	80,4	79,7	76,2	70,8	
25000	450	178	628	7,56	9,2	778	58	87,7	90,5	90,4	88	85,6	80,6	79,9	76,4	71	
25000	500	178	678	7,96	9,2	805	59	87,9	90,7	90,6	88,2	85,8	80,8	80,1	76,6	71,2	
25000	550	178	728	8,36	9,2	831	60	88,1	90,9	90,8	88,4	86	81	80,3	76,8	71,4	
25000	600	178	778	8,78	11	857	62	88,3	91,1	91	88,6	86,2	81,2	80,5	77	71,6	
25000	650	178	828	9,2	11	882	63	88,6	91,4	91,3	88,9	86,5	81,5	80,8	77,3	71,9	
27000	150	208	358	6,48	7,5	646	41	89,8	92,6	92,5	90,1	87,7	82,7	82	78,5	73,1	
27000	200	208	408	6,88	9,2	674	44	89,5	92,3	92,2	89,8	87,4	82,4	81,7	78,2	72,8	
27000	250	208	458	7,28	9,2	701	47	89,3	92,1	92	89,6	87,2	82,2	81,5	78	72,6	
27000	300	208	508	7,68	9,2	727	50	89,1	91,9	91,8	89,4	87	82	81,3	77,8	72,4	
27000	350	208	558	8,08	9,2	753	52	89,1	91,9	91,8	89,4	87	82	81,3	77,8	72,4	
27000	400	208	608	8,49	11	778	54	89,1	91,9	91,8	89,4	87	82	81,3	77,8	72,4	
27000	450	208	658	8,9	11	803	55	89,2	92	91,9	89,5	87,1	82,1	81,4	77,9	72,5	
27000	500	208	708	9,32	11	828	57	89,3	92,1	92	89,6	87,2	82,2	81,5	78	72,6	
27000	550	208	758	9,74	11	853	58	89,4	92,2	92,1	89,7	87,3	82,3	81,6	78,1	72,7	
27000	600	208	808	10,2	15	877	60	89,6	92,4	92,3	89,9	87,5	82,5	81,8	78,3	72,9	
27000	650	208	858	10,6	15	901	61	89,8	92,6	92,5	90,1	87,7	82,7	82	78,5	73,1	



EST 8 Installazione con mandata canalizzata

EST 8 Ducted fan outlet

Portata Airflow [m3/h]	Pr.utile Ext.pr. [Pa]	Pr.din. Vel.pr. [Pa]	Pr.tot. Tot.pr. [Pa]	Pot.ass. Abs.pwr [kW]	Pot.inst. Inst.pwr [kW]	Vel.rot. Speed [1/min]	Rend. Eff. [%]	Pot.son. S. pwr [dB(A)]	Potenza					Power			
									63 Hz [dB(A)]	125 Hz [dB(A)]	250 Hz [dB(A)]	500 Hz [dB(A)]	1 kHz [dB(A)]	2 kHz [dB(A)]	4 kHz [dB(A)]	8 kHz [dB(A)]	
10000	150	18	168	0,69	1,1	356	67	70,3	73,5	72	71,6	66,5	63,5	61,2	57	50,4	
10000	200	18	218	0,92	1,5	414	66	72,9	76,1	74,6	74,2	69,1	66,1	63,8	59,6	53	
10000	250	18	268	1,17	1,5	467	64	75,1	78,3	76,8	76,4	71,3	68,3	66	61,8	55,2	
10000	300	18	318	1,43	2,2	514	62	77	80,2	78,7	78,3	73,2	70,2	67,9	63,7	57,1	
10000	350	18	368	1,7	2,2	558	60	78,6	81,8	80,3	79,9	74,8	71,8	69,5	65,3	58,7	
10000	400	18	418	1,97	3	598	59	80,1	83,3	81,8	81,4	76,3	73,3	71	66,8	60,2	
10000	450	18	468	2,26	3	635	58	81,3	84,5	83	82,6	77,5	74,5	72,2	68	61,4	
10000	500	18	518	2,56	4	671	56	82,4	85,6	84,1	83,7	78,6	75,6	73,3	69,1	62,5	
10000	550	18	568	2,86	4	704	55	83,5	86,7	85,2	84,8	79,7	76,7	74,4	70,2	63,6	
10000	600	18	618	3,18	4	736	54	84,4	87,6	86,1	85,7	80,6	77,6	75,3	71,1	64,5	
10000	650	18	668	3,49	4	766	53	85,2	88,4	86,9	86,5	81,4	78,4	76,1	71,9	65,3	
12500	100	28	128	0,7	1,1	302	64	70	73,2	71,7	71,3	66,2	63,2	60,9	56,7	50,1	
12500	150	28	178	0,92	1,5	358	67	71,9	75,1	73,6	73,2	68,1	65,1	62,8	58,6	52	
12500	250	28	278	1,44	2,2	460	67	75,7	78,9	77,4	77	71,9	68,9	66,6	62,4	55,8	
12500	300	28	328	1,73	2,2	507	66	77,4	80,6	79,1	78,7	73,6	70,6	68,3	64,1	57,5	
12500	350	28	378	2,03	3	550	65	78,9	82,1	80,6	80,2	75,1	72,1	69,8	65,6	59	
12500	400	28	428	2,34	3	591	64	80,2	83,4	81,9	81,5	76,4	73,4	71,1	66,9	60,3	
12500	450	28	478	2,66	4	629	62	81,4	84,6	83,1	82,7	77,6	74,6	72,3	68,1	61,5	
12500	500	28	528	2,99	4	665	61	82,5	85,7	84,2	83,8	78,7	75,7	73,4	69,2	62,6	
12500	550	28	578	3,33	4	699	60	83,5	86,7	85,2	84,8	79,7	76,7	74,4	70,2	63,6	
12500	600	28	628	3,68	4	732	59	84,5	87,7	86,2	85,8	80,7	77,7	75,4	71,2	64,6	
12500	650	28	678	4,03	5,5	763	58	85,3	88,5	87	86,6	81,5	78,5	76,2	72	65,4	
15000	100	41	141	1	1,5	321	59	73,2	76,4	74,9	74,5	69,4	66,4	64,1	59,9	53,3	
15000	150	41	191	1,24	1,5	368	64	74,1	77,3	75,8	75,4	70,3	67,3	65	60,8	54,2	
15000	200	41	241	1,51	2,2	415	67	75,4	78,6	77,1	76,7	71,6	68,6	66,3	62,1	55,5	
15000	250	41	291	1,79	2,2	460	68	76,8	80	78,5	78,1	73	70	67,7	63,5	56,9	
15000	300	41	341	2,1	3	503	68	78,1	81,3	79,8	79,4	74,3	71,3	69	64,8	58,2	
15000	350	41	391	2,42	3	544	67	79,4	82,6	81,1	80,7	75,6	72,6	70,3	66,1	59,5	
15000	400	41	441	2,76	4	584	67	80,6	83,8	82,3	81,9	76,8	73,8	71,5	67,3	60,7	
15000	450	41	491	3,11	4	621	66	81,7	84,9	83,4	83	77,9	74,9	72,6	68,4	61,8	
15000	500	41	541	3,47	4	657	65	82,7	85,9	84,4	84	78,9	75,9	73,6	69,4	62,8	
15000	550	41	591	3,85	5,5	692	64	83,7	86,9	85,4	85	79,9	76,9	74,6	70,4	63,8	
15000	600	41	641	4,23	5,5	724	63	84,6	87,8	86,3	85,9	80,8	77,8	75,5	71,3	64,7	
15000	650	41	691	4,61	5,5	756	62	85,4	88,6	87,1	86,7	81,6	78,6	76,3	72,1	65,5	
17500	100	55	155	1,39	2,2	344	54	76,3	79,5	78	77,6	72,5	69,5	67,2	63	56,4	
17500	150	55	205	1,66	2,2	386	60	76,7	79,9	78,4	78	72,9	69,9	67,6	63,4	56,8	
17500	200	55	255	1,95	3	426	64	77,4	80,6	79,1	78,7	73,6	70,6	68,3	64,1	57,5	
17500	250	55	305	2,25	3	466	66	78,3	81,5	80	79,6	74,5	71,5	69,2	65	58,4	
17500	300	55	355	2,58	4	505	67	79,3	82,5	81	80,6	75,5	72,5	70,2	66	59,4	
17500	350	55	405	2,92	4	543	68	80,3	83,5	82	81,6	76,5	73,5	71,2	67	60,4	
17500	400	55	455	3,28	4	580	68	81,3	84,5	83	82,6	77,5	74,5	72,2	68	61,4	
17500	450	55	505	3,65	4	616	67	82,2	85,4	83,9	83,5	78,4	75,4	73,1	68,9	62,3	
17500	500	55	555	4,03	5,5	651	67	83,1	86,3	84,8	84,4	79,3	76,3	74	69,8	63,2	
17500	550	55	605	4,43	5,5	685	66	84	87,2	85,7	85,3	80,2	77,2	74,9	70,7	64,1	
17500	600	55	655	4,84	5,5	717	66	84,8	88	86,5	86,1	81	78	75,7	71,5	64,9	
17500	650	55	705	5,26	7,5	748	65	85,6	88,8	87,3	86,9	81,8	78,8	76,5	72,3	65,7	
20000	100	72	172	1,9	3	370	51	79,2	82,4	80,9	80,5	75,4	72,4	70,1	65,9	59,3	
20000	150	72	222	2,2	3	407	56	79,3	82,5	81	80,6	75,5	72,5	70,2	66	59,4	
20000	200	72	272	2,51	4	444	60	79,6	82,8	81,3	80,9	75,8	72,8	70,5	66,3	59,7	
20000	250	72	322	2,83	4	479	63	80,2	83,4	81,9	81,5	76,4	73,4	71,1	66,9	60,3	
20000	300	72	372	3,17	4	514	65	80,8	84	82,5	82,1	77	74	71,7	67,5	60,9	
20000	350	72	422	3,53	4	549	66	81,5	84,7	83,2	82,8	77,7	74,7	72,4	68,2	61,6	
20000	400	72	472	3,91	5,5	583	67	82,3	85,5	84	83,6	78,5	75,5	73,2	69	62,4	
20000	450	72	522	4,3	5,5	616	68	83,1	86,3	84,8	84,4	79,3	76,3	74	69,8	63,2	
20000	500	72	572	4,7	5,5	649	68	83,8	87	85,5	85,1	80	77	74,7	70,5	63,9	
20000	550	72	622	5,12	7,5	681	68	84,6	87,8	86,3	85,9	80,8	77,8	75,5	71,3	64,7	
20000	600	72	672	5,55	7,5	712	67	85,3	88,5	87	86,6	81,5	78,5	76,2	72	65,4	
20000	650	72	722	5,99	7,5	742	67	86	89,2	87,7	87,3	82,2	79,2	76,9	72,7	66,1	
22500	100	91	191	2,52	4	397	48	82	85,2	83,7	83,3	78,2	75,2	72,9	68,7	62,1	
22500	150	91	241	2,86	4	432	53	81,7	84,9	83,4	83	77,9	74,9	72,6	68,4	61,8	
22500	200	91	291	3,2	4	465	57	81,8	85	83,5	83,1	78	75	72,7	68,5	61,9	
22500	250	91	341	3,55	4	497	60	82,1	85,3	83,8	83,4	78,3	75,3	73	68,8	62,2	



EST 8 Installazione con mandata canalizzata

EST 8 Ducted fan outlet

Portata Airflow [m ³ /h]	Pr.utile Ext.pr. [Pa]	Pr.din. Vel.pr. [Pa]	Pr.tot. Tot.pr. [Pa]	Pot.ass. Abs.pwr [kW]	Pot.inst. Inst.pwr [kW]	Vel.rot. Speed [1/min]	Rend. Eff. [%]	Pot.son. S. pwr [dB(A)]	Potenza				Power			
									63 Hz [dB(A)]	125 Hz [dB(A)]	250 Hz [dB(A)]	500 Hz [dB(A)]	1 kHz [dB(A)]	2 kHz [dB(A)]	4 kHz [dB(A)]	8 kHz [dB(A)]
22500	300	91	391	3,91	5,5	529	63	82,6	85,8	84,3	83,9	78,8	75,8	73,5	69,3	62,7
22500	350	91	441	4,29	5,5	560	64	83,1	86,3	84,8	84,4	79,3	76,3	74	69,8	63,2
22500	400	91	491	4,68	5,5	591	66	83,6	86,8	85,3	84,9	79,8	76,8	74,5	70,3	63,7
22500	450	91	541	5,09	7,5	622	67	84,2	87,4	85,9	85,5	80,4	77,4	75,1	70,9	64,3
22500	500	91	591	5,51	7,5	652	67	84,8	88	86,5	86,1	81	78	75,7	71,5	64,9
22500	550	91	641	5,95	7,5	682	67	85,4	88,6	87,1	86,7	81,6	78,6	76,3	72,1	65,5
22500	600	91	691	6,39	7,5	711	68	86	89,2	87,7	87,3	82,2	79,2	76,9	72,7	66,1
22500	650	91	741	6,86	7,5	740	68	86,6	89,8	88,3	87,9	82,8	79,8	77,5	73,3	66,7
25000	100	113	213	3,28	4	426	45	84,4	87,6	86,1	85,7	80,6	77,6	75,3	71,1	64,5
25000	150	113	263	3,66	4	458	50	84,1	87,3	85,8	85,4	80,3	77,3	75	70,8	64,2
25000	200	113	313	4,03	5,5	489	54	84	87,2	85,7	85,3	80,2	77,2	74,9	70,7	64,1
25000	250	113	363	4,41	5,5	519	57	84,1	87,3	85,8	85,4	80,3	77,3	75	70,8	64,2
25000	300	113	413	4,8	5,5	548	60	84,4	87,6	86,1	85,7	80,6	77,6	75,3	71,1	64,5
25000	350	113	463	5,2	7,5	576	62	84,7	87,9	86,4	86	80,9	77,9	75,6	71,4	64,8
25000	400	113	513	5,61	7,5	605	64	85,1	88,3	86,8	86,4	81,3	78,3	76	71,8	65,2
25000	450	113	563	6,04	7,5	633	65	85,5	88,7	87,2	86,8	81,7	78,7	76,4	72,2	65,6
25000	500	113	613	6,48	7,5	660	66	85,9	89,1	87,6	87,2	82,1	79,1	76,8	72,6	66
25000	550	113	663	6,93	9,2	688	66	86,4	89,6	88,1	87,7	82,6	79,6	77,3	73,1	66,5
25000	600	113	713	7,39	9,2	715	67	86,9	90,1	88,6	88,2	83,1	80,1	77,8	73,6	67
25000	650	113	763	7,87	9,2	742	67	87,4	90,6	89,1	88,7	83,6	80,6	78,3	74,1	67,5
27500	150	137	287	4,61	5,5	486	48	86,3	89,5	88	87,6	82,5	79,5	77,2	73	66,4
27500	200	137	337	5,02	5,5	515	51	86,1	89,3	87,8	87,4	82,3	79,3	77	72,8	66,2
27500	250	137	387	5,43	7,5	542	54	86,1	89,3	87,8	87,4	82,3	79,3	77	72,8	66,2
27500	300	137	437	5,85	7,5	569	57	86,2	89,4	87,9	87,5	82,4	79,4	77,1	72,9	66,3
27500	350	137	487	6,28	7,5	595	59	86,4	89,6	88,1	87,7	82,6	79,6	77,3	73,1	66,5
27500	400	137	537	6,71	7,5	622	61	86,6	89,8	88,3	87,9	82,8	79,8	77,5	73,3	66,7
27500	450	137	587	7,16	9,2	648	63	86,9	90,1	88,6	88,2	83,1	80,1	77,8	73,6	67
27500	500	137	637	7,62	9,2	673	64	87,2	90,4	88,9	88,5	83,4	80,4	78,1	73,9	67,3
27500	550	137	687	8,09	9,2	699	65	87,6	90,8	89,3	88,9	83,8	80,8	78,5	74,3	67,7
27500	600	137	737	8,57	11	724	66	88	91,2	89,7	89,3	84,2	81,2	78,9	74,7	68,1
27500	650	137	787	9,07	11	749	66	88,4	91,6	90,1	89,7	84,6	81,6	79,3	75,1	68,5
30000	150	163	313	5,72	7,5	515	46	88,4	91,6	90,1	89,7	84,6	81,6	79,3	75,1	68,5
30000	200	163	363	6,17	7,5	542	49	88,1	91,3	89,8	89,4	84,3	81,3	79	74,8	68,2
30000	250	163	413	6,62	7,5	568	52	88	91,2	89,7	89,3	84,2	81,2	78,9	74,7	68,1
30000	300	163	463	7,07	9,2	593	55	88	91,2	89,7	89,3	84,2	81,2	78,9	74,7	68,1
30000	350	163	513	7,53	9,2	617	57	88,1	91,3	89,8	89,4	84,3	81,3	79	74,8	68,2
30000	400	163	563	7,99	9,2	642	59	88,2	91,4	89,9	89,5	84,4	81,4	79,1	74,9	68,3
30000	450	163	613	8,46	11	666	60	88,4	91,6	90,1	89,7	84,6	81,6	79,3	75,1	68,5
30000	500	163	663	8,94	11	690	62	88,6	91,8	90,3	89,9	84,8	81,8	79,5	75,3	68,7
30000	550	163	713	9,44	11	713	63	88,9	92,1	90,6	90,2	85,1	82,1	79,8	75,6	69
30000	600	163	763	9,94	11	737	64	89,2	92,4	90,9	90,5	85,4	82,4	80,1	75,9	69,3
30000	650	163	813	10,5	15	760	65	89,5	92,7	91,2	90,8	85,7	82,7	80,4	76,2	69,6
32500	150	191	341	7,01	9,2	544	44	90,3	93,5	92	91,6	86,5	83,5	81,2	77	70,4
32500	200	191	391	7,51	9,2	570	47	90	93,2	91,7	91,3	86,2	83,2	80,9	76,7	70,1
32500	250	191	441	8	9,2	594	50	89,8	93	91,5	91,1	86	83	80,7	76,5	69,9
32500	300	191	491	8,48	11	618	52	89,7	92,9	91,4	91	85,9	82,9	80,6	76,4	69,8
32500	350	191	541	8,97	11	641	54	89,7	92,9	91,4	91	85,9	82,9	80,6	76,4	69,8
32500	400	191	591	9,47	11	664	56	89,8	93	91,5	91,1	86	83	80,7	76,5	69,9
32500	450	191	641	9,97	11	686	58	89,9	93,1	91,6	91,2	86,1	83,1	80,8	76,6	70
32500	500	191	691	10,5	15	709	60	90	93,2	91,7	91,3	86,2	83,2	80,9	76,7	70,1
32500	550	191	741	11	15	731	61	90,2	93,4	91,9	91,5	86,4	83,4	81,1	76,9	70,3
32500	600	191	791	11,5	15	753	62	90,4	93,6	92,1	91,7	86,6	83,6	81,3	77,1	70,5
32500	650	191	841	12,1	15	775	63	90,6	93,8	92,3	91,9	86,8	83,8	81,5	77,3	70,7



EST 9 Installazione con mandata canalizzata

EST 9 Ducted fan outlet

Portata Airflow [m3/h]	Pr.utile Ext.pr. [Pa]	Pr.din. Vel.pr. [Pa]	Pr.tot. Tot.pr. [Pa]	Pot.ass. Abs.pwr [kW]	Pot.inst. Inst.pwr [kW]	Vel.rot. Speed [1/min]	Rend. Eff. [%]	Pot.son. S. pwr [dB(A)]	Potenza					Power			
									63 Hz [dB(A)]	125 Hz [dB(A)]	250 Hz [dB(A)]	500 Hz [dB(A)]	1 kHz [dB(A)]	2 kHz [dB(A)]	4 kHz [dB(A)]	8 kHz [dB(A)]	
12000	100	17	117	0,57	0,75	251	68	67,5	70,7	69,2	68,8	63,7	60,7	58,4	54,2	47,6	
12000	150	17	167	0,83	1,1	309	67	70,7	73,9	72,4	72	66,9	63,9	61,6	57,4	50,8	
12000	200	17	217	1,1	1,5	360	65	73,4	76,6	75,1	74,7	69,6	66,6	64,3	60,1	53,5	
12000	250	17	267	1,4	2,2	406	63	75,6	78,8	77,3	76,9	71,8	68,8	66,5	62,3	55,7	
12000	300	17	317	1,71	2,2	447	62	77,5	80,7	79,2	78,8	73,7	70,7	68,4	64,2	57,6	
12000	350	17	367	2,04	3	484	60	79,1	82,3	80,8	80,4	75,3	72,3	70	65,8	59,2	
12000	400	17	417	2,38	3	519	58	80,5	83,7	82,2	81,8	76,7	73,7	71,4	67,2	60,6	
12000	450	17	467	2,73	4	552	57	81,7	84,9	83,4	83	77,9	74,9	72,6	68,4	61,8	
12000	500	17	517	3,1	4	582	56	82,8	86	84,5	84,1	79	76	73,7	69,5	62,9	
12000	550	17	567	3,47	4	611	54	83,8	87	85,5	85,1	80	77	74,7	70,5	63,9	
12000	600	17	617	3,85	5,5	638	53	84,7	87,9	86,4	86	80,9	77,9	75,6	71,4	64,8	
12000	650	17	667	4,25	5,5	664	52	85,5	88,7	87,2	86,8	81,7	78,7	76,4	72,2	65,6	
15000	100	26	126	0,8	1,1	255	65	69,8	73	71,5	71,1	66	63	60,7	56,5	49,9	
15000	150	26	176	1,08	1,5	307	68	72	75,2	73,7	73,3	68,2	65,2	62,9	58,7	52,1	
15000	200	26	226	1,39	2,2	355	68	74,2	77,4	75,9	75,5	70,4	67,4	65,1	60,9	54,3	
15000	250	26	276	1,72	2,2	400	67	76,1	79,3	77,8	77,4	72,3	69,3	67	62,8	56,2	
15000	300	26	326	2,07	3	440	66	77,9	81,1	79,6	79,2	74,1	71,1	68,8	64,6	58	
15000	350	26	376	2,43	3	478	64	79,4	82,6	81,1	80,7	75,6	72,6	70,3	66,1	59,5	
15000	400	26	426	2,81	4	514	63	80,7	83,9	82,4	82	76,9	73,9	71,6	67,4	60,8	
15000	450	26	476	3,2	4	547	62	81,9	85,1	83,6	83,2	78,1	75,1	72,8	68,6	62	
15000	500	26	526	3,6	4	578	61	83	86,2	84,7	84,3	79,2	76,2	73,9	69,7	63,1	
15000	550	26	576	4,01	5,5	607	60	84	87,2	85,7	85,3	80,2	77,2	74,9	70,7	64,1	
15000	600	26	626	4,44	5,5	635	59	84,9	88,1	86,6	86,2	81,1	78,1	75,8	71,6	65	
15000	650	26	676	4,87	5,5	662	58	85,7	88,9	87,4	87	81,9	78,9	76,6	72,4	65,8	
18000	100	37	137	1,13	1,5	267	61	72,6	75,8	74,3	73,9	68,8	65,8	63,5	59,3	52,7	
18000	150	37	187	1,43	2,2	312	66	73,9	77,1	75,6	75,2	70,1	67,1	64,8	60,6	54	
18000	200	37	237	1,76	2,2	355	68	75,5	78,7	77,2	76,8	71,7	68,7	66,4	62,2	55,6	
18000	250	37	287	2,11	3	396	68	77	80,2	78,7	78,3	73,2	70,2	67,9	63,7	57,1	
18000	300	37	337	2,49	3	435	68	78,5	81,7	80,2	79,8	74,7	71,7	69,4	65,2	58,6	
18000	350	37	387	2,89	4	472	67	79,8	83	81,5	81,1	76	73	70,7	66,5	59,9	
18000	400	37	437	3,3	4	507	66	81,1	84,3	82,8	82,4	77,3	74,3	72	67,8	61,2	
18000	450	37	487	3,73	5,5	540	65	82,2	85,4	83,9	83,5	78,4	75,4	73,1	68,9	62,3	
18000	500	37	537	4,16	5,5	572	65	83,2	86,4	84,9	84,5	79,4	76,4	74,1	69,9	63,3	
18000	550	37	587	4,61	5,5	601	64	84,2	87,4	85,9	85,5	80,4	77,4	75,1	70,9	64,3	
18000	600	37	637	5,08	7,5	630	63	85,1	88,3	86,8	86,4	81,3	78,3	76	71,8	65,2	
18000	650	37	687	5,55	7,5	657	62	85,9	89,1	87,6	87,2	82,1	79,1	76,8	72,6	66	
21000	100	51	151	1,55	2,2	283	57	75,5	78,7	77,2	76,8	71,7	68,7	66,4	62,2	55,6	
21000	150	51	201	1,88	3	322	62	76,2	79,4	77,9	77,5	72,4	69,4	67,1	62,9	56,3	
21000	200	51	251	2,24	3	361	65	77,2	80,4	78,9	78,5	73,4	70,4	68,1	63,9	57,3	
21000	250	51	301	2,62	4	398	67	78,3	81,5	80	79,6	74,5	71,5	69,2	65	58,4	
21000	300	51	351	3,02	4	434	68	79,5	82,7	81,2	80,8	75,7	72,7	70,4	66,2	59,6	
21000	350	51	401	3,44	4	469	68	80,6	83,8	82,3	81,9	76,8	73,8	71,5	67,3	60,7	
21000	400	51	451	3,88	5,5	503	68	81,7	84,9	83,4	83	77,9	74,9	72,6	68,4	61,8	
21000	450	51	501	4,34	5,5	535	67	82,7	85,9	84,4	84	78,9	75,9	73,6	69,4	62,8	
21000	500	51	551	4,81	5,5	565	67	83,6	86,8	85,3	84,9	79,8	76,8	74,5	70,3	63,7	
21000	550	51	601	5,3	7,5	595	66	84,5	87,7	86,2	85,8	80,7	77,7	75,4	71,2	64,6	
21000	600	51	651	5,79	7,5	623	66	85,3	88,5	87	86,6	81,5	78,5	76,2	72	65,4	
21000	650	51	701	6,3	7,5	651	65	86,1	89,3	87,8	87,4	82,3	79,3	77	72,8	66,2	
24000	50	66	116	1,75	2,2	264	44	78,8	82	80,5	80,1	75	72	69,7	65,5	58,9	
24000	100	66	166	2,1	3	301	53	78,4	81,6	80,1	79,7	74,6	71,6	69,3	65,1	58,5	
24000	150	66	216	2,46	3	336	59	78,6	81,8	80,3	79,9	74,8	71,8	69,5	65,3	58,7	
24000	200	66	266	2,84	4	371	62	79,2	82,4	80,9	80,5	75,4	72,4	70,1	65,9	59,3	
24000	250	66	316	3,24	4	405	65	79,9	83,1	81,6	81,2	76,1	73,1	70,8	66,6	60	
24000	300	66	366	3,67	4	438	67	80,7	83,9	82,4	82	76,9	73,9	71,6	67,4	60,8	
24000	350	66	416	4,12	5,5	470	67	81,6	84,8	83,3	82,9	77,8	74,8	72,5	68,3	61,7	
24000	400	66	466	4,58	5,5	501	68	82,5	85,7	84,2	83,8	78,7	75,7	73,4	69,2	62,6	
24000	450	66	516	5,07	7,5	532	68	83,4	86,6	85,1	84,7	79,6	76,6	74,3	70,1	63,5	
24000	500	66	566	5,57	7,5	561	68	84,2	87,4	85,9	85,5	80,4	77,4	75,1	70,9	64,3	
24000	550	66	616	6,08	7,5	590	68	85	88,2	86,7	86,3	81,2	78,2	75,9	71,7	65,1	
24000	600	66	666	6,61	7,5	618	67	85,7	88,9	87,4	87	81,9	78,9	76,6	72,4	65,8	
24000	650	66	716	7,15	9,2	645	67	86,5	89,7	88,2	87,8	82,7	79,7	77,4	73,2	66,6	
27000	50	84	134	2,38	3	288	42	81,6	84,8	83,3	82,9	77,8	74,8	72,5	68,3	61,7	



EST 9 Installazione con mandata canalizzata

EST 9 Ducted fan outlet

Portata Airflow [m ³ /h]	Pr.utile Ext.pr. [Pa]	Pr.din. Vel.pr. [Pa]	Pr.tot. Tot.pr. [Pa]	Pot.ass. Abs.pwr [kW]	Pot.inst. Inst.pwr [kW]	Vel.rot. Speed [1/min]	Rend. Eff. [%]	Pot.son. S. pwr [dB(A)]	Potenza					Power			
									63 Hz [dB(A)]	125 Hz [dB(A)]	250 Hz [dB(A)]	500 Hz [dB(A)]	1 kHz [dB(A)]	2 kHz [dB(A)]	4 kHz [dB(A)]	8 kHz [dB(A)]	
27000	100	84	184	2,78	4	322	50	81	84,2	82,7	82,3	77,2	74,2	71,9	67,7	61,1	
27000	150	84	234	3,18	4	354	55	80,9	84,1	82,6	82,2	77,1	74,1	71,8	67,6	61	
27000	200	84	284	3,59	4	385	59	81,2	84,4	82,9	82,5	77,4	74,4	72,1	67,9	61,3	
27000	250	84	334	4,02	5,5	415	62	81,7	84,9	83,4	83	77,9	74,9	72,6	68,4	61,8	
27000	300	84	384	4,47	5,5	445	64	82,3	85,5	84	83,6	78,5	75,5	73,2	69	62,4	
27000	350	84	434	4,94	5,5	475	66	82,9	86,1	84,6	84,2	79,1	76,1	73,8	69,6	63	
27000	400	84	484	5,43	7,5	504	67	83,6	86,8	85,3	84,9	79,8	76,8	74,5	70,3	63,7	
27000	450	84	534	5,93	7,5	533	68	84,3	87,5	86	85,6	80,5	77,5	75,2	71	64,4	
27000	500	84	584	6,46	7,5	561	68	85	88,2	86,7	86,3	81,2	78,2	75,9	71,7	65,1	
27000	550	84	634	7	9,2	588	68	85,6	88,8	87,3	86,9	81,8	78,8	76,5	72,3	65,7	
27000	600	84	684	7,55	9,2	614	68	86,3	89,5	88	87,6	82,5	79,5	77,2	73	66,4	
27000	650	84	734	8,12	9,2	640	68	87	90,2	88,7	88,3	83,2	80,2	77,9	73,7	67,1	
30000	100	103	203	3,61	4	343	47	83,4	86,6	85,1	84,7	79,6	76,6	74,3	70,1	63,5	
30000	150	103	253	4,05	5,5	373	52	83,2	86,4	84,9	84,5	79,4	76,4	74,1	69,9	63,3	
30000	200	103	303	4,49	5,5	401	56	83,3	86,5	85	84,6	79,5	76,5	74,2	70	63,4	
30000	250	103	353	4,95	5,5	429	59	83,5	86,7	85,2	84,8	79,7	76,7	74,4	70,2	63,6	
30000	300	103	403	5,43	7,5	457	62	83,9	87,1	85,6	85,2	80,1	77,1	74,8	70,6	64	
30000	350	103	453	5,92	7,5	484	64	84,3	87,5	86	85,6	80,5	77,5	75,2	71	64,4	
30000	400	103	503	6,43	7,5	511	65	84,8	88	86,5	86,1	81	78	75,7	71,5	64,9	
30000	450	103	553	6,96	9,2	537	66	85,4	88,6	87,1	86,7	81,6	78,6	76,3	72,1	65,5	
30000	500	103	603	7,51	9,2	563	67	85,9	89,1	87,6	87,2	82,1	79,1	76,8	72,6	66	
30000	550	103	653	8,07	9,2	589	67	86,5	89,7	88,2	87,8	82,7	79,7	77,4	73,2	66,6	
30000	600	103	703	8,65	11	614	68	87,1	90,3	88,8	88,4	83,3	80,3	78	73,8	67,2	
30000	650	103	753	9,25	11	639	68	87,6	90,8	89,3	88,9	83,8	80,8	78,5	74,3	67,7	
33000	100	125	225	4,59	5,5	366	45	85,7	88,9	87,4	87	81,9	78,9	76,6	72,4	65,8	
33000	150	125	275	5,08	7,5	393	50	85,3	88,5	87	86,6	81,5	78,5	76,2	72	65,4	
33000	200	125	325	5,56	7,5	420	54	85,3	88,5	87	86,6	81,5	78,5	76,2	72	65,4	
33000	250	125	375	6,06	7,5	446	57	85,4	88,6	87,1	86,7	81,6	78,6	76,3	72,1	65,5	
33000	300	125	425	6,56	7,5	471	59	85,6	88,8	87,3	86,9	81,8	78,8	76,5	72,3	65,7	
33000	350	125	475	7,09	9,2	496	61	85,9	89,1	87,6	87,2	82,1	79,1	76,8	72,6	66	
33000	400	125	525	7,62	9,2	521	63	86,2	89,4	87,9	87,5	82,4	79,4	77,1	72,9	66,3	
33000	450	125	575	8,18	9,2	545	64	86,6	89,8	88,3	87,9	82,8	79,8	77,5	73,3	66,7	
33000	500	125	625	8,75	11	569	66	87	90,2	88,7	88,3	83,2	80,2	77,9	73,7	67,1	
33000	550	125	675	9,33	11	593	66	87,5	90,7	89,2	88,8	83,7	80,7	78,4	74,2	67,6	
33000	600	125	725	9,94	11	617	67	88	91,2	89,7	89,3	84,2	81,2	78,9	74,7	68,1	
33000	650	125	775	10,6	15	641	67	88,4	91,6	90,1	89,7	84,6	81,6	79,3	75,1	68,5	
36000	100	149	249	5,76	7,5	389	43	87,7	90,9	89,4	89	83,9	80,9	78,6	74,4	67,8	
36000	150	149	299	6,29	7,5	415	47	87,3	90,5	89	88,6	83,5	80,5	78,2	74	67,4	
36000	200	149	349	6,82	7,5	440	51	87,2	90,4	88,9	88,5	83,4	80,4	78,1	73,9	67,3	
36000	250	149	399	7,35	9,2	464	54	87,1	90,3	88,8	88,4	83,3	80,3	78	73,8	67,2	
36000	300	149	449	7,89	9,2	487	57	87,2	90,4	88,9	88,5	83,4	80,4	78,1	73,9	67,3	
36000	350	149	499	8,44	11	510	59	87,4	90,6	89,1	88,7	83,6	80,6	78,3	74,1	67,5	
36000	400	149	549	9,01	11	533	61	87,7	90,9	89,4	89	83,9	80,9	78,6	74,4	67,8	
36000	450	149	599	9,59	11	556	62	87,9	91,1	89,6	89,2	84,1	81,1	78,8	74,6	68	
36000	500	149	649	10,2	15	579	64	88,3	91,5	90	89,6	84,5	81,5	79,2	75	68,4	
36000	550	149	699	10,8	15	601	65	88,6	91,8	90,3	89,9	84,8	81,8	79,5	75,3	68,7	
36000	600	149	749	11,4	15	623	66	89	92,2	90,7	90,3	85,2	82,2	79,9	75,7	69,1	
36000	650	149	799	12,1	15	645	66	89,3	92,5	91	90,6	85,5	82,5	80,2	76	69,4	
39000	150	174	324	7,7	9,2	437	46	89,2	92,4	90,9	90,5	85,4	82,4	80,1	75,9	69,3	
39000	200	174	374	8,27	9,2	461	49	89	92,2	90,7	90,3	85,2	82,2	79,9	75,7	69,1	
39000	250	174	424	8,85	11	483	52	88,9	92,1	90,6	90,2	85,1	82,1	79,8	75,6	69	
39000	300	174	474	9,42	11	505	55	88,9	92,1	90,6	90,2	85,1	82,1	79,8	75,6	69	
39000	350	174	524	10	11	527	57	89	92,2	90,7	90,3	85,2	82,2	79,9	75,7	69,1	
39000	400	174	574	10,6	15	548	59	89,1	92,3	90,8	90,4	85,3	82,3	80	75,8	69,2	
39000	450	174	624	11,2	15	570	60	89,3	92,5	91	90,6	85,5	82,5	80,2	76	69,4	
39000	500	174	674	11,8	15	591	62	89,5	92,7	91,2	90,8	85,7	82,7	80,4	76,2	69,6	
39000	550	174	724	12,5	15	612	63	89,8	93	91,5	91,1	86	83	80,7	76,5	69,9	
39000	600	174	774	13,1	15	633	64	90,1	93,3	91,8	91,4	86,3	83,3	81	76,8	70,2	
39000	650	174	824	13,8	15	653	65	90,4	93,6	92,1	91,7	86,6	83,6	81,3	77,1	70,5	



EST 1 Installazione con mandata a bocca libera

EST 1 Free fan outlet

Portata Airflow [m3/h]	Pr.utile Ext.pr. [Pa]	Pr.din. Vel.pr. [Pa]	Pr.tot. Tot.pr. [Pa]	Pot.ass. Abs.pwr [kW]	Pot.inst. Inst.pwr [kW]	Vel.rot. Speed [1/min]	Rend. Eff. [%]	Pot.son. S. pwr [dB(A)]	Potenza					Power			
									63 Hz [dB(A)]	125 Hz [dB(A)]	250 Hz [dB(A)]	500 Hz [dB(A)]	1 kHz [dB(A)]	2 kHz [dB(A)]	4 kHz [dB(A)]	8 kHz [dB(A)]	
800	50	32	82	0,04	0,38	762	52	60,2	56,7	58,2	59,2	58,2	55,7	52,2	48,2	43,2	
800	100	32	132	0,06	0,38	967	50	63,1	59,6	61,1	62,1	61,1	58,6	55,1	51,1	46,1	
800	150	32	182	0,09	0,38	1148	47	65,5	62	63,5	64,5	63,5	61	57,5	53,5	48,5	
800	200	32	232	0,12	0,38	1312	44	67,6	64,1	65,6	66,6	65,6	63,1	59,6	55,6	50,6	
800	250	32	282	0,15	0,38	1462	42	69,4	65,9	67,4	68,4	67,4	64,9	61,4	57,4	52,4	
1000	50	51	101	0,05	0,38	850	52	63,5	60	61,5	62,5	61,5	59	55,5	51,5	46,5	
1000	100	51	151	0,08	0,38	1027	52	65,8	62,3	63,8	64,8	63,8	61,3	57,8	53,8	48,8	
1000	150	51	201	0,11	0,38	1189	50	67,7	64,2	65,7	66,7	65,7	63,2	59,7	55,7	50,7	
1000	200	51	251	0,14	0,38	1339	48	69,5	66	67,5	68,5	67,5	65	61,5	57,5	52,5	
1000	250	51	301	0,18	0,38	1478	46	71,1	67,6	69,1	70,1	69,1	66,6	63,1	59,1	54,1	
1000	300	51	351	0,22	0,38	1609	44	72,5	69	70,5	71,5	70,5	68	64,5	60,5	55,5	
1000	350	51	401	0,26	0,38	1732	43	73,8	70,3	71,8	72,8	71,8	69,3	65,8	61,8	56,8	
1000	400	51	451	0,3	0,38	1849	41	75	71,5	73	74	73	70,5	67	63	58	
1200	50	73	123	0,08	0,38	951	51	66,8	63,3	64,8	65,8	64,8	62,3	58,8	54,8	49,8	
1200	100	73	173	0,11	0,38	1105	52	68,5	65	66,5	67,5	66,5	64	60,5	56,5	51,5	
1200	150	73	223	0,14	0,38	1250	52	70,1	66,6	68,1	69,1	68,1	65,6	62,1	58,1	53,1	
1200	200	73	273	0,18	0,38	1385	51	71,5	68	69,5	70,5	69,5	67	63,5	59,5	54,5	
1200	250	73	323	0,22	0,38	1514	49	72,9	69,4	70,9	71,9	70,9	68,4	64,9	60,9	55,9	
1200	300	73	373	0,26	0,38	1635	48	74,1	70,6	72,1	73,1	72,1	69,6	66,1	62,1	57,1	
1200	350	73	423	0,3	0,38	1751	46	75,3	71,8	73,3	74,3	73,3	70,8	67,3	63,3	58,3	
1200	400	73	473	0,35	0,55	1862	45	76,4	72,9	74,4	75,4	74,4	71,9	68,4	64,4	59,4	
1200	450	73	523	0,4	0,55	1968	44	77,4	73,9	75,4	76,4	75,4	72,9	69,4	65,4	60,4	
1200	500	73	573	0,45	0,55	2070	43	78,4	74,9	76,4	77,4	76,4	73,9	70,4	66,4	61,4	
1200	550	73	623	0,5	0,75	2169	42	79,3	75,8	77,3	78,3	77,3	74,8	71,3	67,3	62,3	
1200	600	73	673	0,55	0,75	2264	41	80,1	76,6	78,1	79,1	78,1	75,6	72,1	68,1	63,1	
1400	50	99	149	0,12	0,38	1059	50	69,8	66,3	67,8	68,8	67,8	65,3	61,8	57,8	52,8	
1400	100	99	199	0,15	0,38	1195	52	71,1	67,6	69,1	70,1	69,1	66,6	63,1	59,1	54,1	
1400	150	99	249	0,19	0,38	1325	52	72,4	68,9	70,4	71,4	70,4	67,9	64,4	60,4	55,4	
1400	200	99	299	0,22	0,38	1448	52	73,7	70,2	71,7	72,7	71,7	69,2	65,7	61,7	56,7	
1400	250	99	349	0,27	0,38	1566	51	74,8	71,3	72,8	73,8	72,8	70,3	66,8	62,8	57,8	
1400	300	99	399	0,31	0,38	1678	50	75,9	72,4	73,9	74,9	73,9	71,4	67,9	63,9	58,9	
1400	350	99	449	0,36	0,55	1787	49	76,9	73,4	74,9	75,9	74,9	72,4	68,9	64,9	59,9	
1400	400	99	499	0,41	0,55	1891	48	77,9	74,4	75,9	76,9	75,9	73,4	69,9	65,9	60,9	
1400	450	99	549	0,46	0,75	1991	47	78,8	75,3	76,8	77,8	76,8	74,3	70,8	66,8	61,8	
1400	500	99	599	0,51	0,75	2088	46	79,7	76,2	77,7	78,7	77,7	75,2	71,7	67,7	62,7	
1400	550	99	649	0,56	0,75	2182	45	80,5	77	78,5	79,5	78,5	76	72,5	68,5	63,5	
1400	600	99	699	0,62	0,75	2274	44	81,3	77,8	79,3	80,3	79,3	76,8	73,3	69,3	64,3	
1400	650	99	749	0,67	1,1	2362	43	82,1	78,6	80,1	81,1	80,1	77,6	74,1	70,1	65,1	
1600	50	130	180	0,16	0,38	1172	49	72,6	69,1	70,6	71,6	70,6	68,1	64,6	60,6	55,6	
1600	100	130	230	0,2	0,38	1294	51	73,7	70,2	71,7	72,7	71,7	69,2	65,7	61,7	56,7	
1600	150	130	280	0,24	0,38	1411	52	74,8	71,3	72,8	73,8	72,8	70,3	66,8	62,8	57,8	
1600	200	130	330	0,28	0,38	1523	52	75,8	72,3	73,8	74,8	73,8	71,3	67,8	63,8	58,8	
1600	250	130	380	0,33	0,55	1631	52	76,8	73,3	74,8	75,8	74,8	72,3	68,8	64,8	59,8	
1600	300	130	430	0,37	0,55	1735	51	77,7	74,2	75,7	76,7	75,7	73,2	69,7	65,7	60,7	
1600	350	130	480	0,42	0,55	1836	51	78,6	75,1	76,6	77,6	76,6	74,1	70,6	66,6	61,6	
1600	400	130	530	0,47	0,75	1934	50	79,5	76	77,5	78,5	77,5	75	71,5	67,5	62,5	
1600	450	130	580	0,52	0,75	2028	49	80,3	76,8	78,3	79,3	78,3	75,8	72,3	68,3	63,3	
1600	500	130	630	0,58	0,75	2120	48	81,1	77,6	79,1	80,1	79,1	76,6	73,1	69,1	64,1	
1600	550	130	680	0,64	1,1	2210	48	81,9	78,4	79,9	80,9	79,9	77,4	73,9	69,9	64,9	
1600	600	130	730	0,69	1,1	2297	47	82,6	79,1	80,6	81,6	80,6	78,1	74,6	70,6	65,6	
1600	650	130	780	0,75	1,1	2382	46	83,3	79,8	81,3	82,3	81,3	78,8	75,3	71,3	66,3	
1800	50	164	214	0,22	0,38	1288	48	75,2	71,7	73,2	74,2	73,2	70,7	67,2	63,2	58,2	
1800	100	164	264	0,26	0,38	1399	50	76,2	72,7	74,2	75,2	74,2	71,7	68,2	64,2	59,2	
1800	150	164	314	0,31	0,38	1505	51	77,1	73,6	75,1	76,1	75,1	72,6	69,1	65,1	60,1	
1800	200	164	364	0,35	0,55	1608	52	78	74,5	76	77	76	73,5	70	66	61	
1800	250	164	414	0,4	0,55	1707	52	78,8	75,3	76,8	77,8	76,8	74,3	70,8	66,8	61,8	
1800	300	164	464	0,45	0,55	1804	52	79,6	76,1	77,6	78,6	77,6	75,1	71,6	67,6	62,6	
1800	350	164	514	0,5	0,75	1898	52	80,4	76,9	78,4	79,4	78,4	75,9	72,4	68,4	63,4	
1800	400	164	564	0,55	0,75	1989	51	81,2	77,7	79,2	80,2	79,2	76,7	73,2	69,2	64,2	
1800	450	164	614	0,61	0,75	2078	51	81,9	78,4	79,9	80,9	79,9	77,4	73,9	69,9	64,9	
1800	500	164	664	0,67	1,1	2165	50	82,6	79,1	80,6	81,6	80,6	78,1	74,6	70,6	65,6	
1800	550	164	714	0,73	1,1	2250	49	83,3	79,8	81,3	82,3	81,3	78,8	75,3	71,3	66,3	



EST 1 Installazione con mandata a bocca libera

EST 1 Free fan outlet

Portata Airflow [m ³ /h]	Pr.utile Ext.pr. [Pa]	Pr.din. Vel.pr. [Pa]	Pr.tot. Tot.pr. [Pa]	Pot.ass. Abs.pwr [kW]	Pot.inst. Inst.pwr [kW]	Vel.rot. Speed [1/min]	Rend. Eff. [%]	Pot.son. S. pwr [dB(A)]	Potenza					Power		
									63 Hz [dB(A)]	125 Hz [dB(A)]	250 Hz [dB(A)]	500 Hz [dB(A)]	1 kHz [dB(A)]	2 kHz [dB(A)]	4 kHz [dB(A)]	8 kHz [dB(A)]
1800	600	164	764	0,79	1,1	2332	49	83,9	80,4	81,9	82,9	81,9	79,4	75,9	71,9	66,9
1800	650	164	814	0,85	1,1	2413	48	84,6	81,1	82,6	83,6	82,6	80,1	76,6	72,6	67,6
2000	50	203	253	0,3	0,38	1407	47	77,7	74,2	75,7	76,7	75,7	73,2	69,7	65,7	60,7
2000	100	203	303	0,34	0,55	1508	49	78,5	75	76,5	77,5	76,5	74	70,5	66,5	61,5
2000	150	203	353	0,39	0,55	1606	51	79,3	75,8	77,3	78,3	77,3	74,8	71,3	67,3	62,3
2000	200	203	403	0,43	0,55	1700	52	80,1	76,6	78,1	79,1	78,1	75,6	72,1	68,1	63,1
2000	250	203	453	0,48	0,75	1792	52	80,8	77,3	78,8	79,8	78,8	76,3	72,8	68,8	63,8
2000	300	203	503	0,54	0,75	1882	52	81,5	78	79,5	80,5	79,5	77	73,5	69,5	64,5
2000	350	203	553	0,59	0,75	1969	52	82,2	78,7	80,2	81,2	80,2	77,7	74,2	70,2	65,2
2000	400	203	603	0,65	1,1	2055	52	82,9	79,4	80,9	81,9	80,9	78,4	74,9	70,9	65,9
2000	450	203	653	0,71	1,1	2138	51	83,5	80	81,5	82,5	81,5	79	75,5	71,5	66,5
2000	500	203	703	0,77	1,1	2220	51	84,1	80,6	82,1	83,1	82,1	79,6	76,1	72,1	67,1
2000	550	203	753	0,83	1,1	2300	51	84,8	81,3	82,8	83,8	82,8	80,3	76,8	72,8	67,8
2000	600	203	803	0,89	1,1	2379	50	85,3	81,8	83,3	84,3	83,3	80,8	77,3	73,3	68,3
2000	650	203	853	0,96	1,5	2456	50	85,9	82,4	83,9	84,9	83,9	81,4	77,9	73,9	68,9
2200	50	245	295	0,39	0,55	1529	47	80,1	76,6	78,1	79,1	78,1	75,6	72,1	68,1	63,1
2200	100	245	345	0,43	0,55	1621	49	80,8	77,3	78,8	79,8	78,8	76,3	72,8	68,8	63,8
2200	150	245	395	0,48	0,75	1711	50	81,5	78	79,5	80,5	79,5	77	73,5	69,5	64,5
2200	200	245	445	0,53	0,75	1798	51	82,1	78,6	80,1	81,1	80,1	77,6	74,1	70,1	65,1
2200	250	245	495	0,59	0,75	1884	52	82,7	79,2	80,7	81,7	80,7	78,2	74,7	70,7	65,7
2200	300	245	545	0,64	1,1	1967	52	83,4	79,9	81,4	82,4	81,4	78,9	75,4	71,4	66,4
2200	350	245	595	0,7	1,1	2049	52	84	80,5	82	83	82	79,5	76	72	67
2200	400	245	645	0,76	1,1	2129	52	84,6	81,1	82,6	83,6	82,6	80,1	76,6	72,6	67,6
2200	450	245	695	0,82	1,1	2208	52	85,2	81,7	83,2	84,2	83,2	80,7	77,2	73,2	68,2
2200	500	245	745	0,88	1,1	2285	52	85,7	82,2	83,7	84,7	83,7	81,2	77,7	73,7	68,7
2200	550	245	795	0,95	1,5	2361	51	86,3	82,8	84,3	85,3	84,3	81,8	78,3	74,3	69,3
2200	600	245	845	1,01	1,5	2435	51	86,8	83,3	84,8	85,8	84,8	82,3	78,8	74,8	69,8
2200	650	245	895	1,08	1,5	2508	51	87,3	83,8	85,3	86,3	85,3	82,8	79,3	75,3	70,3
2400	50	292	342	0,49	0,75	1651	46	82,4	78,9	80,4	81,4	80,4	77,9	74,4	70,4	65,4
2400	100	292	392	0,54	0,75	1736	48	82,9	79,4	80,9	81,9	80,9	78,4	74,9	70,9	65,9
2400	150	292	442	0,6	0,75	1820	50	83,5	80	81,5	82,5	81,5	79	75,5	71,5	66,5
2400	200	292	492	0,65	1,1	1901	51	84,1	80,6	82,1	83,1	82,1	79,6	76,1	72,1	67,1
2400	250	292	542	0,71	1,1	1981	51	84,7	81,2	82,7	83,7	82,7	80,2	76,7	72,7	67,7
2400	300	292	592	0,76	1,1	2059	52	85,2	81,7	83,2	84,2	83,2	80,7	77,2	73,2	68,2
2400	350	292	642	0,82	1,1	2135	52	85,8	82,3	83,8	84,8	83,8	81,3	77,8	73,8	68,8
2400	400	292	692	0,89	1,1	2211	52	86,3	82,8	84,3	85,3	84,3	81,8	78,3	74,3	69,3
2400	450	292	742	0,95	1,5	2285	52	86,8	83,3	84,8	85,8	84,8	82,3	78,8	74,8	69,8
2400	500	292	792	1,02	1,5	2358	52	87,3	83,8	85,3	86,3	85,3	82,8	79,3	75,3	70,3
2400	550	292	842	1,08	1,5	2429	52	87,8	84,3	85,8	86,8	85,8	83,3	79,8	75,8	70,8
2600	50	342	392	0,62	0,75	1775	46	84,5	81	82,5	83,5	82,5	80	76,5	72,5	67,5
2600	100	342	442	0,67	1,1	1854	48	85	81,5	83	84	83	80,5	77	73	68
2600	150	342	492	0,73	1,1	1932	49	85,5	82	83,5	84,5	83,5	81	77,5	73,5	68,5
2600	200	342	542	0,78	1,1	2008	50	86	82,5	84	85	84	81,5	78	74	69
2600	250	342	592	0,84	1,1	2082	51	86,5	83	84,5	85,5	84,5	82	78,5	74,5	69,5
2600	300	342	642	0,91	1,1	2155	51	87	83,5	85	86	85	82,5	79	75	70
2600	350	342	692	0,97	1,5	2227	52	87,5	84	85,5	86,5	85,5	83	79,5	75,5	70,5
2600	400	342	742	1,03	1,5	2298	52	88	84,5	86	87	86	83,5	80	76	71



EST 2 Installazione con mandata a bocca libera

EST 2 Free fan outlet

Portata Airflow [m3/h]	Pr.utile Ext.pr. [Pa]	Pr.din. Vel.pr. [Pa]	Pr.tot. Tot.pr. [Pa]	Pot.ass. Abs.pwr [kW]	Pot.inst. Inst.pwr [kW]	Vel.rot. Speed [1/min]	Rend. Eff. [%]	Pot.son. S. pwr [dB(A)]	Potenza					Power			
									63 Hz [dB(A)]	125 Hz [dB(A)]	250 Hz [dB(A)]	500 Hz [dB(A)]	1 kHz [dB(A)]	2 kHz [dB(A)]	4 kHz [dB(A)]	8 kHz [dB(A)]	
1200	50	32	82	0,04	0,38	596	72	60,3	56,8	58,3	59,3	58,3	55,8	52,3	48,3	43,3	
1200	100	32	132	0,07	0,38	777	67	63,5	60	61,5	62,5	61,5	59	55,5	51,5	46,5	
1200	150	32	182	0,1	0,38	929	63	66	62,5	64	65	64	61,5	58	54	49	
1200	200	32	232	0,13	0,38	1061	61	68,1	64,6	66,1	67,1	66,1	63,6	60,1	56,1	51,1	
1200	250	32	282	0,16	0,38	1177	59	69,9	66,4	67,9	68,9	67,9	65,4	61,9	57,9	52,9	
1200	300	32	332	0,19	0,38	1283	57	71,4	67,9	69,4	70,4	69,4	66,9	63,4	59,4	54,4	
1200	350	32	382	0,23	0,38	1379	56	72,8	69,3	70,8	71,8	70,8	68,3	64,8	60,8	55,8	
1600	50	57	107	0,06	0,38	674	73	64,5	61	62,5	63,5	62,5	60	56,5	52,5	47,5	
1600	100	57	157	0,1	0,38	827	72	66,8	63,3	64,8	65,8	64,8	62,3	58,8	54,8	49,8	
1600	150	57	207	0,13	0,38	966	69	68,9	65,4	66,9	67,9	66,9	64,4	60,9	56,9	51,9	
1600	200	57	257	0,17	0,38	1090	66	70,6	67,1	68,6	69,6	68,6	66,1	62,6	58,6	53,6	
1600	250	57	307	0,21	0,38	1203	64	72,2	68,7	70,2	71,2	70,2	67,7	64,2	60,2	55,2	
1600	300	57	357	0,26	0,38	1307	62	73,6	70,1	71,6	72,6	71,6	69,1	65,6	61,6	56,6	
1600	350	57	407	0,3	0,38	1404	61	74,8	71,3	72,8	73,8	72,8	70,3	66,8	62,8	57,8	
1600	400	57	457	0,34	0,55	1494	60	76	72,5	74	75	74	71,5	68	64	59	
1600	450	57	507	0,38	0,55	1579	59	77	73,5	75	76	75	72,5	69	65	60	
1600	500	57	557	0,43	0,55	1659	58	78	74,5	76	77	76	73,5	70	66	61	
1600	550	57	607	0,47	0,75	1735	57	78,9	75,4	76,9	77,9	76,9	74,4	70,9	66,9	61,9	
1600	600	57	657	0,52	0,75	1808	57	79,7	76,2	77,7	78,7	77,7	75,2	71,7	67,7	62,7	
2000	50	90	140	0,11	0,38	769	72	68,6	65,1	66,6	67,6	66,6	64,1	60,6	56,6	51,6	
2000	100	90	190	0,14	0,38	898	73	70,2	66,7	68,2	69,2	68,2	65,7	62,2	58,2	53,2	
2000	150	90	240	0,19	0,38	1020	72	71,8	68,3	69,8	70,8	69,8	67,3	63,8	59,8	54,8	
2000	200	90	290	0,23	0,38	1133	70	73,2	69,7	71,2	72,2	71,2	68,7	65,2	61,2	56,2	
2000	250	90	340	0,28	0,38	1239	68	74,6	71,1	72,6	73,6	72,6	70,1	66,6	62,6	57,6	
2000	300	90	390	0,33	0,55	1339	66	75,8	72,3	73,8	74,8	73,8	71,3	67,8	63,8	58,8	
2000	350	90	440	0,38	0,55	1432	65	76,9	73,4	74,9	75,9	74,9	72,4	68,9	64,9	59,9	
2000	400	90	490	0,43	0,55	1520	64	78	74,5	76	77	76	73,5	70	66	61	
2000	450	90	540	0,48	0,75	1604	63	78,9	75,4	76,9	77,9	76,9	74,4	70,9	66,9	61,9	
2000	500	90	590	0,53	0,75	1684	62	79,8	76,3	77,8	78,8	77,8	75,3	71,8	67,8	62,8	
2000	550	90	640	0,59	0,75	1760	61	80,7	77,2	78,7	79,7	78,7	76,2	72,7	68,7	63,7	
2000	600	90	690	0,64	1,1	1832	60	81,5	78	79,5	80,5	79,5	77	73,5	69,5	64,5	
2000	650	90	740	0,69	1,1	1902	59	82,2	78,7	80,2	81,2	80,2	77,7	74,2	70,2	65,2	
2400	50	129	179	0,17	0,38	874	71	72,3	68,8	70,3	71,3	70,3	67,8	64,3	60,3	55,3	
2400	100	129	229	0,21	0,38	984	73	73,6	70,1	71,6	72,6	71,6	69,1	65,6	61,6	56,6	
2400	150	129	279	0,25	0,38	1090	73	74,8	71,3	72,8	73,8	72,8	70,3	66,8	62,8	57,8	
2400	200	129	329	0,3	0,38	1192	72	75,9	72,4	73,9	74,9	73,9	71,4	67,9	63,9	58,9	
2400	250	129	379	0,36	0,55	1289	71	77	73,5	75	76	75	72,5	69	65	60	
2400	300	129	429	0,41	0,55	1382	70	78,1	74,6	76,1	77,1	76,1	73,6	70,1	66,1	61,1	
2400	350	129	479	0,47	0,75	1470	68	79,1	75,6	77,1	78,1	77,1	74,6	71,1	67,1	62,1	
2400	400	129	529	0,52	0,75	1554	67	80	76,5	78	79	78	75,5	72	68	63	
2400	450	129	579	0,58	0,75	1635	66	80,9	77,4	78,9	79,9	78,9	76,4	72,9	68,9	63,9	
2400	500	129	629	0,64	1,1	1713	65	81,7	78,2	79,7	80,7	79,7	77,2	73,7	69,7	64,7	
2400	550	129	679	0,71	1,1	1787	64	82,5	79	80,5	81,5	80,5	78	74,5	70,5	65,5	
2400	600	129	729	0,77	1,1	1859	63	83,2	79,7	81,2	82,2	81,2	78,7	75,2	71,2	66,2	
2400	650	129	779	0,83	1,1	1928	63	83,9	80,4	81,9	82,9	81,9	79,4	75,9	71,9	66,9	
2800	50	176	226	0,25	0,38	984	70	75,8	72,3	73,8	74,8	73,8	71,3	67,8	63,8	58,8	
2800	100	176	276	0,3	0,38	1080	72	76,7	73,2	74,7	75,7	74,7	72,2	68,7	64,7	59,7	
2800	150	176	326	0,35	0,55	1174	73	77,7	74,2	75,7	76,7	75,7	73,2	69,7	65,7	60,7	
2800	200	176	376	0,4	0,55	1265	73	78,6	75,1	76,6	77,6	76,6	74,1	70,6	66,6	61,6	
2800	250	176	426	0,46	0,75	1353	73	79,5	76	77,5	78,5	77,5	75	71,5	67,5	62,5	
2800	300	176	476	0,52	0,75	1438	72	80,4	76,9	78,4	79,4	78,4	75,9	72,4	68,4	63,4	
2800	350	176	526	0,58	0,75	1520	71	81,3	77,8	79,3	80,3	79,3	76,8	73,3	69,3	64,3	
2800	400	176	576	0,64	1,1	1599	70	82,1	78,6	80,1	81,1	80,1	77,6	74,1	70,1	65,1	
2800	450	176	626	0,71	1,1	1676	69	82,8	79,3	80,8	81,8	80,8	78,3	74,8	70,8	65,8	
2800	500	176	676	0,77	1,1	1750	68	83,6	80,1	81,6	82,6	81,6	79,1	75,6	71,6	66,6	
2800	550	176	726	0,84	1,1	1821	67	84,3	80,8	82,3	83,3	82,3	79,8	76,3	72,3	67,3	
2800	600	176	776	0,91	1,1	1891	66	85	81,5	83	84	83	80,5	77	73	68	
2800	650	176	826	0,98	1,5	1958	66	85,6	82,1	83,6	84,6	83,6	81,1	77,6	73,6	68,6	
3200	50	230	280	0,36	0,55	1098	69	79	75,5	77	78	77	74,5	71	67	62	
3200	100	230	330	0,41	0,55	1184	72	79,8	76,3	77,8	78,8	77,8	75,3	71,8	67,8	62,8	
3200	150	230	380	0,46	0,75	1267	73	80,5	77	78,5	79,5	78,5	76	72,5	68,5	63,5	
3200	200	230	430	0,52	0,75	1348	73	81,3	77,8	79,3	80,3	79,3	76,8	73,3	69,3	64,3	



EST 2 Installazione con mandata a bocca libera

EST 2 Free fan outlet

Portata Airflow [m3/h]	Pr.utile Ext.pr. [Pa]	Pr.din. Vel.pr. [Pa]	Pr.tot. Tot.pr. [Pa]	Pot.ass. Abs.pwr [kW]	Pot.inst. Inst.pwr [kW]	Vel.rot. Speed [1/min]	Rend. Eff. [%]	Pot.son. S. pwr [dB(A)]	Potenza					Power			
									63 Hz [dB(A)]	125 Hz [dB(A)]	250 Hz [dB(A)]	500 Hz [dB(A)]	1 kHz [dB(A)]	2 kHz [dB(A)]	4 kHz [dB(A)]	8 kHz [dB(A)]	
3200	250	230	480	0,58	0,75	1428	73	82	78,5	80	81	80	77,5	74	70	65	
3200	300	230	530	0,65	1,1	1505	73	82,8	79,3	80,8	81,8	80,8	78,3	74,8	70,8	65,8	
3200	350	230	580	0,71	1,1	1581	72	83,5	80	81,5	82,5	81,5	79	75,5	71,5	66,5	
3200	400	230	630	0,78	1,1	1655	72	84,2	80,7	82,2	83,2	82,2	79,7	76,2	72,2	67,2	
3200	450	230	680	0,85	1,1	1727	71	84,9	81,4	82,9	83,9	82,9	80,4	76,9	72,9	67,9	
3200	500	230	730	0,92	1,5	1797	70	85,5	82	83,5	84,5	83,5	81	77,5	73,5	68,5	
3200	550	230	780	1	1,5	1865	69	86,1	82,6	84,1	85,1	84,1	81,6	78,1	74,1	69,1	
3200	600	230	830	1,07	1,5	1931	69	86,8	83,3	84,8	85,8	84,8	82,3	78,8	74,8	69,8	
3200	650	230	880	1,15	1,5	1996	68	87,3	83,8	85,3	86,3	85,3	82,8	79,3	75,3	70,3	
3600	50	291	341	0,5	0,75	1215	69	82	78,5	80	81	80	77,5	74	70	65	
3600	100	291	391	0,55	0,75	1291	71	82,6	79,1	80,6	81,6	80,6	78,1	74,6	70,6	65,6	
3600	150	291	441	0,61	0,75	1367	72	83,2	79,7	81,2	82,2	81,2	78,7	75,2	71,2	66,2	
3600	200	291	491	0,67	1,1	1440	73	83,9	80,4	81,9	82,9	81,9	79,4	75,9	71,9	66,9	
3600	250	291	541	0,74	1,1	1512	73	84,5	81	82,5	83,5	82,5	80	76,5	72,5	67,5	
3600	300	291	591	0,81	1,1	1583	73	85,1	81,6	83,1	84,1	83,1	80,6	77,1	73,1	68,1	
3600	350	291	641	0,88	1,1	1653	73	85,7	82,2	83,7	84,7	83,7	81,2	77,7	73,7	68,7	
3600	400	291	691	0,95	1,5	1721	73	86,3	82,8	84,3	85,3	84,3	81,8	78,3	74,3	69,3	
3600	450	291	741	1,03	1,5	1788	72	86,9	83,4	84,9	85,9	84,9	82,4	78,9	74,9	69,9	
3600	500	291	791	1,1	1,5	1854	72	87,5	84	85,5	86,5	85,5	83	79,5	75,5	70,5	
3600	550	291	841	1,18	1,5	1918	71	88,1	84,6	86,1	87,1	86,1	83,6	80,1	76,1	71,1	
3600	600	291	891	1,26	2,2	1981	71	88,6	85,1	86,6	87,6	86,6	84,1	80,6	76,6	71,6	
3600	650	291	941	1,35	2,2	2042	70	89,1	85,6	87,1	88,1	87,1	84,6	81,1	77,1	72,1	
4000	50	359	409	0,67	1,1	1333	68	84,8	81,3	82,8	83,8	82,8	80,3	76,8	72,8	67,8	
4000	100	359	459	0,73	1,1	1403	70	85,3	81,8	83,3	84,3	83,3	80,8	77,3	73,3	68,3	
4000	150	359	509	0,79	1,1	1471	71	85,8	82,3	83,8	84,8	83,8	81,3	77,8	73,8	68,8	
4000	200	359	559	0,86	1,1	1538	72	86,4	82,9	84,4	85,4	84,4	81,9	78,4	74,4	69,4	
4000	250	359	609	0,93	1,5	1604	73	86,9	83,4	84,9	85,9	84,9	82,4	78,9	74,9	69,9	
4000	300	359	659	1	1,5	1669	73	87,4	83,9	85,4	86,4	85,4	82,9	79,4	75,4	70,4	
4000	350	359	709	1,08	1,5	1733	73	88	84,5	86	87	86	83,5	80	76	71	
4000	400	359	759	1,15	1,5	1797	73	88,5	85	86,5	87,5	86,5	84	80,5	76,5	71,5	
4000	450	359	809	1,23	1,5	1859	73	89	85,5	87	88	87	84,5	81	77	72	
4000	500	359	859	1,31	2,2	1920	73	89,5	86	87,5	88,5	87,5	85	81,5	77,5	72,5	
4000	550	359	909	1,4	2,2	1980	72	90	86,5	88	89	88	85,5	82	78	73	
4000	600	359	959	1,48	2,2	2039	72	90,5	87	88,5	89,5	88,5	86	82,5	78,5	73,5	
4000	650	359	1009	1,57	2,2	2098	71	90,9	87,4	88,9	89,9	88,9	86,4	82,9	78,9	73,9	
4400	50	435	485	0,88	1,1	1453	68	87,4	83,9	85,4	86,4	85,4	82,9	79,4	75,4	70,4	
4400	100	435	535	0,94	1,5	1517	69	87,9	84,4	85,9	86,9	85,9	83,4	79,9	75,9	70,9	
4400	150	435	585	1,01	1,5	1579	71	88,3	84,8	86,3	87,3	86,3	83,8	80,3	76,3	71,3	
4400	200	435	635	1,08	1,5	1641	72	88,8	85,3	86,8	87,8	86,8	84,3	80,8	76,8	71,8	
4400	250	435	685	1,16	1,5	1702	72	89,2	85,7	87,2	88,2	87,2	84,7	81,2	77,2	72,2	
4400	300	435	735	1,23	1,5	1762	73	89,7	86,2	87,7	88,7	87,7	85,2	81,7	77,7	72,7	
4400	350	435	785	1,31	2,2	1821	73	90,1	86,6	88,1	89,1	88,1	85,6	82,1	78,1	73,1	
4400	400	435	835	1,39	2,2	1880	73	90,6	87,1	88,6	89,6	88,6	86,1	82,6	78,6	73,6	
4400	450	435	885	1,48	2,2	1937	73	91	87,5	89	90	89	86,5	83	79	74	
4400	500	435	935	1,56	2,2	1994	73	91,5	88	89,5	90,5	89,5	87	83,5	79,5	74,5	
4400	550	435	985	1,65	2,2	2051	73	91,9	88,4	89,9	90,9	89,9	87,4	83,9	79,9	74,9	
4800	50	517	567	1,12	1,5	1574	67	89,9	86,4	87,9	88,9	87,9	85,4	81,9	77,9	72,9	
4800	100	517	617	1,19	1,5	1632	69	90,3	86,8	88,3	89,3	88,3	85,8	82,3	78,3	73,3	
4800	150	517	667	1,27	2,2	1690	70	90,7	87,2	88,7	89,7	88,7	86,2	82,7	78,7	73,7	
4800	200	517	717	1,34	2,2	1747	71	91,1	87,6	89,1	90,1	89,1	86,6	83,1	79,1	74,1	
4800	250	517	767	1,42	2,2	1803	72	91,5	88	89,5	90,5	89,5	87	83,5	79,5	74,5	
4800	300	517	817	1,5	2,2	1859	72	91,9	88,4	89,9	90,9	89,9	87,4	83,9	79,9	74,9	
4800	350	517	867	1,59	2,2	1914	73	92,3	88,8	90,3	91,3	90,3	87,8	84,3	80,3	75,3	
4800	400	517	917	1,67	2,2	1969	73	92,7	89,2	90,7	91,7	90,7	88,2	84,7	80,7	75,7	
4800	450	517	967	1,76	2,2	2023	73	93,1	89,6	91,1	92,1	91,1	88,6	85,1	81,1	76,1	
4800	500	517	1017	1,85	3	2076	73	93,4	89,9	91,4	92,4	91,4	88,9	85,4	81,4	76,4	



EST 3 Installazione con mandata a bocca libera

EST 3 Free fan outlet

Portata Airflow [m3/h]	Pr.utile Ext.pr. [Pa]	Pr.din. Vel.pr. [Pa]	Pr.tot. Tot.pr. [Pa]	Pot.ass. Abs.pwr [kW]	Pot.inst. Inst.pwr [kW]	Vel.rot. Speed [1/min]	Rend. Eff. [%]	Pot.son. S. pwr [dB(A)]	Potenza					Power		
									63 Hz [dB(A)]	125 Hz [dB(A)]	250 Hz [dB(A)]	500 Hz [dB(A)]	1 kHz [dB(A)]	2 kHz [dB(A)]	4 kHz [dB(A)]	8 kHz [dB(A)]
1500	50	32	82	0,05	0,38	502	64	60,5	57	58,5	59,5	58,5	56	52,5	48,5	43,5
1500	100	32	132	0,09	0,38	661	61	63,9	60,4	61,9	62,9	61,9	59,4	55,9	51,9	46,9
1500	150	32	182	0,13	0,38	800	58	66,7	63,2	64,7	65,7	64,7	62,2	58,7	54,7	49,7
1500	200	32	232	0,17	0,38	923	57	69	65,5	67	68	67	64,5	61	57	52
1500	250	32	282	0,21	0,38	1033	57	70,9	67,4	68,9	69,9	68,9	66,4	62,9	58,9	53,9
1500	300	32	332	0,24	0,38	1134	57	72,6	69,1	70,6	71,6	70,6	68,1	64,6	60,6	55,6
1500	350	32	382	0,28	0,38	1228	58	74,2	70,7	72,2	73,2	72,2	69,7	66,2	62,2	57,2
1500	400	32	432	0,31	0,38	1315	58	75,5	72	73,5	74,5	73,5	71	67,5	63,5	58,5
1500	450	32	482	0,34	0,55	1397	59	76,8	73,3	74,8	75,8	74,8	72,3	68,8	64,8	59,8
1500	500	32	532	0,37	0,55	1475	60	77,9	74,4	75,9	76,9	75,9	73,4	69,9	65,9	60,9
2000	50	58	108	0,09	0,38	568	64	64,7	61,2	62,7	63,7	62,7	60,2	56,7	52,7	47,7
2000	100	58	158	0,14	0,38	698	64	67,1	63,6	65,1	66,1	65,1	62,6	59,1	55,1	50,1
2000	150	58	208	0,19	0,38	819	62	69,2	65,7	67,2	68,2	67,2	64,7	61,2	57,2	52,2
2000	200	58	258	0,24	0,38	931	60	71,1	67,6	69,1	70,1	69,1	66,6	63,1	59,1	54,1
2000	250	58	308	0,29	0,38	1034	59	72,8	69,3	70,8	71,8	70,8	68,3	64,8	60,8	55,8
2000	300	58	358	0,34	0,55	1130	58	74,4	70,9	72,4	73,4	72,4	69,9	66,4	62,4	57,4
2000	350	58	408	0,4	0,55	1221	57	75,8	72,3	73,8	74,8	73,8	71,3	67,8	63,8	58,8
2000	400	58	458	0,45	0,55	1306	57	77	73,5	75	76	75	72,5	69	65	60
2000	450	58	508	0,5	0,75	1386	57	78,2	74,7	76,2	77,2	76,2	73,7	70,2	66,2	61,2
2000	500	58	558	0,54	0,75	1463	57	79,3	75,8	77,3	78,3	77,3	74,8	71,3	67,3	62,3
2000	550	58	608	0,59	0,75	1536	57	80,3	76,8	78,3	79,3	78,3	75,8	72,3	68,3	63,3
2000	600	58	658	0,64	1,1	1607	57	81,2	77,7	79,2	80,2	79,2	76,7	73,2	69,2	64,2
2000	650	58	708	0,68	1,1	1674	58	82,1	78,6	80,1	81,1	80,1	77,6	74,1	70,1	65,1
2500	50	90	140	0,15	0,38	648	63	68,8	65,3	66,8	67,8	66,8	64,3	60,8	56,8	51,8
2500	100	90	190	0,2	0,38	756	64	70,5	67	68,5	69,5	68,5	66	62,5	58,5	53,5
2500	150	90	240	0,26	0,38	860	64	72,1	68,6	70,1	71,1	70,1	67,6	64,1	60,1	55,1
2500	200	90	290	0,32	0,55	959	63	73,6	70,1	71,6	72,6	71,6	69,1	65,6	61,6	56,6
2500	250	90	340	0,38	0,55	1052	61	75	71,5	73	74	73	70,5	67	63	58
2500	300	90	390	0,45	0,55	1142	60	76,3	72,8	74,3	75,3	74,3	71,8	68,3	64,3	59,3
2500	350	90	440	0,51	0,75	1226	59	77,5	74	75,5	76,5	75,5	73	69,5	65,5	60,5
2500	400	90	490	0,58	0,75	1307	59	78,7	75,2	76,7	77,7	76,7	74,2	70,7	66,7	61,7
2500	450	90	540	0,65	1,1	1385	58	79,7	76,2	77,7	78,7	77,7	75,2	71,7	67,7	62,7
2500	500	90	590	0,71	1,1	1459	58	80,7	77,2	78,7	79,7	78,7	76,2	72,7	68,7	63,7
2500	550	90	640	0,77	1,1	1530	57	81,7	78,2	79,7	80,7	79,7	77,2	73,7	69,7	64,7
2500	600	90	690	0,84	1,1	1599	57	82,5	79	80,5	81,5	80,5	78	74,5	70,5	65,5
2500	650	90	740	0,9	1,1	1665	57	83,4	79,9	81,4	82,4	81,4	78,9	75,4	71,4	66,4
3000	50	130	180	0,24	0,38	736	62	72,5	69	70,5	71,5	70,5	68	64,5	60,5	55,5
3000	100	130	230	0,3	0,38	829	64	73,8	70,3	71,8	72,8	71,8	69,3	65,8	61,8	56,8
3000	150	130	280	0,36	0,55	918	64	75	71,5	73	74	73	70,5	67	63	58
3000	200	130	330	0,43	0,55	1005	64	76,2	72,7	74,2	75,2	74,2	71,7	68,2	64,2	59,2
3000	250	130	380	0,5	0,75	1089	63	77,4	73,9	75,4	76,4	75,4	72,9	69,4	65,4	60,4
3000	300	130	430	0,57	0,75	1169	62	78,5	75	76,5	77,5	76,5	74	70,5	66,5	61,5
3000	350	130	480	0,65	1,1	1248	62	79,5	76	77,5	78,5	77,5	75	71,5	67,5	62,5
3000	400	130	530	0,73	1,1	1323	61	80,5	77	78,5	79,5	78,5	76	72,5	68,5	63,5
3000	450	130	580	0,81	1,1	1396	60	81,4	77,9	79,4	80,4	79,4	76,9	73,4	69,4	64,4
3000	500	130	630	0,88	1,1	1466	59	82,3	78,8	80,3	81,3	80,3	77,8	74,3	70,3	65,3
3000	550	130	680	0,96	1,5	1534	59	83,2	79,7	81,2	82,2	81,2	78,7	75,2	71,2	66,2
3000	600	130	730	1,04	1,5	1600	58	84	80,5	82	83	82	79,5	76	72	67
3000	650	130	780	1,12	1,5	1664	58	84,8	81,3	82,8	83,8	82,8	80,3	76,8	72,8	67,8
3500	50	177	227	0,36	0,55	830	61	76	72,5	74	75	74	71,5	68	64	59
3500	100	177	277	0,42	0,55	910	64	77	73,5	75	76	75	72,5	69	65	60
3500	150	177	327	0,49	0,75	988	64	78	74,5	76	77	76	73,5	70	66	61
3500	200	177	377	0,57	0,75	1065	64	78,9	75,4	76,9	77,9	76,9	74,4	70,9	66,9	61,9
3500	250	177	427	0,65	1,1	1140	64	79,8	76,3	77,8	78,8	77,8	75,3	71,8	67,8	62,8
3500	300	177	477	0,73	1,1	1213	64	80,7	77,2	78,7	79,7	78,7	76,2	72,7	68,7	63,7
3500	350	177	527	0,81	1,1	1284	63	81,6	78,1	79,6	80,6	79,6	77,1	73,6	69,6	64,6
3500	400	177	577	0,9	1,1	1353	62	82,5	79	80,5	81,5	80,5	78	74,5	70,5	65,5
3500	450	177	627	0,99	1,5	1421	62	83,3	79,8	81,3	82,3	81,3	78,8	75,3	71,3	66,3
3500	500	177	677	1,08	1,5	1486	61	84,1	80,6	82,1	83,1	82,1	79,6	76,1	72,1	67,1
3500	550	177	727	1,16	1,5	1551	61	84,8	81,3	82,8	83,8	82,8	80,3	76,8	72,8	67,8
3500	600	177	777	1,26	2,2	1613	60	85,5	82	83,5	84,5	83,5	81	77,5	73,5	68,5
3500	650	177	827	1,35	2,2	1674	60	86,2	82,7	84,2	85,2	84,2	81,7	78,2	74,2	69,2



EST 3 Installazione con mandata a bocca libera

EST 3 Free fan outlet

Portata Airflow [m ³ /h]	Pr.utile Ext.pr. [Pa]	Pr.din. Vel.pr. [Pa]	Pr.tot. Tot.pr. [Pa]	Pot.ass. Abs.pwr [kW]	Pot.inst. Inst.pwr [kW]	Vel.rot. Speed [1/min]	Rend. Eff. [%]	Pot.son. S. pwr [dB(A)]	Potenza				Power			
									63 Hz [dB(A)]	125 Hz [dB(A)]	250 Hz [dB(A)]	500 Hz [dB(A)]	1 kHz [dB(A)]	2 kHz [dB(A)]	4 kHz [dB(A)]	8 kHz [dB(A)]
4000	50	231	281	0,51	0,75	926	61	79,2	75,7	77,2	78,2	77,2	74,7	71,2	67,2	62,2
4000	100	231	331	0,59	0,75	997	63	80	76,5	78	79	78	75,5	72	68	63
4000	150	231	381	0,66	1,1	1067	64	80,8	77,3	78,8	79,8	78,8	76,3	72,8	68,8	63,8
4000	200	231	431	0,75	1,1	1135	64	81,6	78,1	79,6	80,6	79,6	77,1	73,6	69,6	64,6
4000	250	231	481	0,83	1,1	1202	64	82,3	78,8	80,3	81,3	80,3	77,8	74,3	70,3	65,3
4000	300	231	531	0,92	1,5	1268	64	83,1	79,6	81,1	82,1	81,1	78,6	75,1	71,1	66,1
4000	350	231	581	1,01	1,5	1333	64	83,8	80,3	81,8	82,8	81,8	79,3	75,8	71,8	66,8
4000	400	231	631	1,1	1,5	1396	64	84,5	81	82,5	83,5	82,5	80	76,5	72,5	67,5
4000	450	231	681	1,2	1,5	1458	63	85,2	81,7	83,2	84,2	83,2	80,7	77,2	73,2	68,2
4000	500	231	731	1,3	2,2	1519	63	85,9	82,4	83,9	84,9	83,9	81,4	77,9	73,9	68,9
4000	550	231	781	1,4	2,2	1579	62	86,6	83,1	84,6	85,6	84,6	82,1	78,6	74,6	69,6
4000	600	231	831	1,5	2,2	1638	62	87,2	83,7	85,2	86,2	85,2	82,7	79,2	75,2	70,2
4000	650	231	881	1,6	2,2	1695	61	87,8	84,3	85,8	86,8	85,8	83,3	79,8	75,8	70,8
4500	50	292	342	0,71	1,1	1025	60	82,2	78,7	80,2	81,2	80,2	77,7	74,2	70,2	65,2
4500	100	292	392	0,79	1,1	1089	62	82,9	79,4	80,9	81,9	80,9	78,4	74,9	70,9	65,9
4500	150	292	442	0,88	1,1	1151	63	83,5	80	81,5	82,5	81,5	79	75,5	71,5	66,5
4500	200	292	492	0,96	1,5	1213	64	84,2	80,7	82,2	83,2	82,2	79,7	76,2	72,2	67,2
4500	250	292	542	1,05	1,5	1273	64	84,8	81,3	82,8	83,8	82,8	80,3	76,8	72,8	67,8
4500	300	292	592	1,15	1,5	1333	64	85,4	81,9	83,4	84,4	83,4	80,9	77,4	73,4	68,4
4500	350	292	642	1,25	1,5	1392	64	86	82,5	84	85	84	81,5	78	74	69
4500	400	292	692	1,35	2,2	1450	64	86,7	83,2	84,7	85,7	84,7	82,2	78,7	74,7	69,7
4500	450	292	742	1,45	2,2	1507	64	87,3	83,8	85,3	86,3	85,3	82,8	79,3	75,3	70,3
4500	500	292	792	1,56	2,2	1564	64	87,8	84,3	85,8	86,8	85,8	83,3	79,8	75,8	70,8
4500	550	292	842	1,66	2,2	1619	63	88,4	84,9	86,4	87,4	86,4	83,9	80,4	76,4	71,4
4500	600	292	892	1,77	2,2	1674	63	89	85,5	87	88	87	84,5	81	77	72
4500	650	292	942	1,88	3	1728	63	89,5	86	87,5	88,5	87,5	85	81,5	77,5	72,5
5000	50	361	411	0,95	1,5	1125	60	85	81,5	83	84	83	80,5	77	73	68
5000	100	361	461	1,04	1,5	1183	61	85,6	82,1	83,6	84,6	83,6	81,1	77,6	73,6	68,6
5000	150	361	511	1,13	1,5	1240	63	86,1	82,6	84,1	85,1	84,1	81,6	78,1	74,1	69,1
5000	200	361	561	1,23	1,5	1295	63	86,7	83,2	84,7	85,7	84,7	82,2	78,7	74,7	69,7
5000	250	361	611	1,33	2,2	1351	64	87,2	83,7	85,2	86,2	85,2	82,7	79,2	75,2	70,2
5000	300	361	661	1,43	2,2	1405	64	87,7	84,2	85,7	86,7	85,7	83,2	79,7	75,7	70,7
5000	350	361	711	1,53	2,2	1459	64	88,3	84,8	86,3	87,3	86,3	83,8	80,3	76,3	71,3
5000	400	361	761	1,64	2,2	1513	64	88,8	85,3	86,8	87,8	86,8	84,3	80,8	76,8	71,8
5000	450	361	811	1,75	2,2	1565	64	89,3	85,8	87,3	88,3	87,3	84,8	81,3	77,3	72,3
5000	500	361	861	1,86	3	1617	64	89,8	86,3	87,8	88,8	87,8	85,3	81,8	77,8	72,8
5000	550	361	911	1,98	3	1669	64	90,3	86,8	88,3	89,3	88,3	85,8	82,3	78,3	73,3
5000	600	361	961	2,09	3	1720	64	90,8	87,3	88,8	89,8	88,8	86,3	82,8	78,8	73,8
5000	650	361	1011	2,21	3	1770	63	91,3	87,8	89,3	90,3	89,3	86,8	83,3	79,3	74,3
5500	50	437	487	1,25	1,5	1227	59	87,7	84,2	85,7	86,7	85,7	83,2	79,7	75,7	70,7
5500	100	437	537	1,35	2,2	1279	61	88,1	84,6	86,1	87,1	86,1	83,6	80,1	76,1	71,1
5500	150	437	587	1,45	2,2	1331	62	88,6	85,1	86,6	87,6	86,6	84,1	80,6	76,6	71,6
5500	200	437	637	1,55	2,2	1382	63	89,1	85,6	87,1	88,1	87,1	84,6	81,1	77,1	72,1
5500	250	437	687	1,65	2,2	1433	64	89,5	86	87,5	88,5	87,5	85	81,5	77,5	72,5
5500	300	437	737	1,76	2,2	1483	64	90	86,5	88	89	88	85,5	82	78	73
5500	350	437	787	1,87	3	1533	64	90,4	86,9	88,4	89,4	88,4	85,9	82,4	78,4	73,4
5500	400	437	837	1,99	3	1582	64	90,9	87,4	88,9	89,9	88,9	86,4	82,9	78,9	73,9
5500	450	437	887	2,1	3	1631	64	91,3	87,8	89,3	90,3	89,3	86,8	83,3	79,3	74,3
5500	500	437	937	2,22	3	1679	64	91,8	88,3	89,8	90,8	89,8	87,3	83,8	79,8	74,8
5500	550	437	987	2,34	3	1727	64	92,2	88,7	90,2	91,2	90,2	87,7	84,2	80,2	75,2
5500	600	437	1037	2,47	3	1774	64	92,7	89,2	90,7	91,7	90,7	88,2	84,7	80,7	75,7
5500	650	437	1087	2,59	4	1821	64	93,1	89,6	91,1	92,1	91,1	88,6	85,1	81,1	76,1
6000	50	520	570	1,61	2,2	1329	59	90,2	86,7	88,2	89,2	88,2	85,7	82,2	78,2	73,2
6000	100	520	620	1,71	2,2	1377	60	90,6	87,1	88,6	89,6	88,6	86,1	82,6	78,6	73,6
6000	150	520	670	1,82	2,2	1425	62	91	87,5	89	90	89	86,5	83	79	74
6000	200	520	720	1,92	3	1472	62	91,4	87,9	89,4	90,4	89,4	86,9	83,4	79,4	74,4
6000	250	520	770	2,04	3	1519	63	91,8	88,3	89,8	90,8	89,8	87,3	83,8	79,8	74,8
6000	300	520	820	2,15	3	1566	64	92,2	88,7	90,2	91,2	90,2	87,7	84,2	80,2	75,2
6000	350	520	870	2,27	3	1612	64	92,6	89,1	90,6	91,6	90,6	88,1	84,6	80,6	75,6
6000	400	520	920	2,39	3	1657	64	93	89,5	91	92	91	88,5	85	81	76
6000	450	520	970	2,51	4	1703	64	93,4	89,9	91,4	92,4	91,4	88,9	85,4	81,4	76,4
6000	500	520	1020	2,64	4	1747	64	93,8	90,3	91,8	92,8	91,8	89,3	85,8	81,8	76,8
6000	550	520	1070	2,77	4	1792	64	94,1	90,6	92,1	93,1	92,1	89,6	86,1	82,1	77,1
6000	600	520	1120	2,9	4	1836	64	94,5	91	92,5	93,5	92,5	90	86,5	82,5	77,5
6000	650	520	1170	3,03	4	1880	64	94,9	91,4	92,9	93,9	92,9	90,4	86,9	82,9	77,9



EST 4 Installazione con mandata a bocca libera

EST 4 Free fan outlet

Portata Airflow [m3/h]	Pr.utile Ext.pr. [Pa]	Pr.din. Vel.pr. [Pa]	Pr.tot. Tot.pr. [Pa]	Pot.ass. Abs.pwr [kW]	Pot.inst. Inst.pwr [kW]	Vel.rot. Speed [1/min]	Rend. Eff. [%]	Pot.son. S. pwr [dB(A)]	Potenza					Power			
									63 Hz [dB(A)]	125 Hz [dB(A)]	250 Hz [dB(A)]	500 Hz [dB(A)]	1 kHz [dB(A)]	2 kHz [dB(A)]	4 kHz [dB(A)]	8 kHz [dB(A)]	
2000	50	27	77	0,06	0,38	415	68	59,6	56,1	57,6	58,6	57,6	55,1	51,6	47,6	42,6	
2000	100	27	127	0,11	0,38	557	66	63,4	59,9	61,4	62,4	61,4	58,9	55,4	51,4	46,4	
2000	150	27	177	0,16	0,38	673	62	66,3	62,8	64,3	65,3	64,3	61,8	58,3	54,3	49,3	
2750	50	51	101	0,12	0,38	458	66	63,8	60,3	61,8	62,8	61,8	59,3	55,8	51,8	46,8	
2750	100	51	151	0,17	0,38	583	68	66,6	63,1	64,6	65,6	64,6	62,1	58,6	54,6	49,6	
2750	150	51	201	0,23	0,38	691	67	69	65,5	67	68	67	64,5	61	57	52	
2750	200	51	251	0,29	0,38	786	65	71	67,5	69	70	69	66,5	63	59	54	
2750	250	51	301	0,36	0,55	872	63	72,7	69,2	70,7	71,7	70,7	68,2	64,7	60,7	55,7	
2750	300	51	351	0,44	0,55	951	61	74,2	70,7	72,2	73,2	72,2	69,7	66,2	62,2	57,2	
3500	50	83	133	0,2	0,38	517	64	67,8	64,3	65,8	66,8	65,8	63,3	59,8	55,8	50,8	
3500	100	83	183	0,27	0,38	623	67	69,9	66,4	67,9	68,9	67,9	65,4	61,9	57,9	52,9	
3500	150	83	233	0,34	0,55	720	68	71,8	68,3	69,8	70,8	69,8	67,3	63,8	59,8	54,8	
3500	200	83	283	0,41	0,55	809	68	73,4	69,9	71,4	72,4	71,4	68,9	65,4	61,4	56,4	
3500	250	83	333	0,48	0,75	890	67	74,9	71,4	72,9	73,9	72,9	70,4	66,9	62,9	57,9	
3500	300	83	383	0,57	0,75	966	66	76,3	72,8	74,3	75,3	74,3	71,8	68,3	64,3	59,3	
3500	350	83	433	0,65	1,1	1037	65	77,5	74	75,5	76,5	75,5	73	69,5	65,5	60,5	
3500	400	83	483	0,74	1,1	1103	63	78,7	75,2	76,7	77,7	76,7	74,2	70,7	66,7	61,7	
3500	450	83	533	0,84	1,1	1167	62	79,7	76,2	77,7	78,7	77,7	75,2	71,7	67,7	62,7	
3500	500	83	583	0,94	1,5	1227	61	80,7	77,2	78,7	79,7	78,7	76,2	72,7	68,7	63,7	
3500	550	83	633	1,04	1,5	1284	59	81,6	78,1	79,6	80,6	79,6	77,1	73,6	69,6	64,6	
4250	50	122	172	0,33	0,55	584	62	71,7	68,2	69,7	70,7	69,7	67,2	63,7	59,7	54,7	
4250	100	122	222	0,4	0,55	675	65	73,2	69,7	71,2	72,2	71,2	68,7	65,2	61,2	56,2	
4250	150	122	272	0,48	0,75	760	67	74,6	71,1	72,6	73,6	72,6	70,1	66,6	62,6	57,6	
4250	200	122	322	0,56	0,75	841	67	76	72,5	74	75	74	71,5	68	64	59	
4250	250	122	372	0,65	1,1	917	68	77,3	73,8	75,3	76,3	75,3	72,8	69,3	65,3	60,3	
4250	300	122	422	0,74	1,1	989	68	78,5	75	76,5	77,5	76,5	74	70,5	66,5	61,5	
4250	350	122	472	0,83	1,1	1057	67	79,6	76,1	77,6	78,6	77,6	75,1	71,6	67,6	62,6	
4250	400	122	522	0,93	1,5	1121	66	80,6	77,1	78,6	79,6	78,6	76,1	72,6	68,6	63,6	
4250	450	122	572	1,03	1,5	1182	66	81,5	78	79,5	80,5	79,5	77	73,5	69,5	64,5	
4250	500	122	622	1,13	1,5	1241	65	82,4	78,9	80,4	81,4	80,4	77,9	74,4	70,4	65,4	
4250	550	122	672	1,24	1,5	1297	64	83,3	79,8	81,3	82,3	81,3	78,8	75,3	71,3	66,3	
4250	600	122	722	1,35	2,2	1351	63	84,1	80,6	82,1	83,1	82,1	79,6	76,1	72,1	67,1	
4250	650	122	772	1,47	2,2	1403	62	84,8	81,3	82,8	83,8	82,8	80,3	76,8	72,8	67,8	
5000	50	169	219	0,5	0,75	657	61	75,2	71,7	73,2	74,2	73,2	70,7	67,2	63,2	58,2	
5000	100	169	269	0,59	0,75	735	64	76,4	72,9	74,4	75,4	74,4	71,9	68,4	64,4	59,4	
5000	150	169	319	0,68	1,1	811	65	77,5	74	75,5	76,5	75,5	73	69,5	65,5	60,5	
5000	200	169	369	0,77	1,1	884	67	78,6	75,1	76,6	77,6	76,6	74,1	70,6	66,6	61,6	
5000	250	169	419	0,87	1,1	954	67	79,7	76,2	77,7	78,7	77,7	75,2	71,7	67,7	62,7	
5000	300	169	469	0,96	1,5	1020	68	80,7	77,2	78,7	79,7	78,7	76,2	72,7	68,7	63,7	
5000	350	169	519	1,07	1,5	1084	68	81,7	78,2	79,7	80,7	79,7	77,2	73,7	69,7	64,7	
5000	400	169	569	1,17	1,5	1145	68	82,6	79,1	80,6	81,6	80,6	78,1	74,6	70,6	65,6	
5000	450	169	619	1,28	2,2	1204	67	83,4	79,9	81,4	82,4	81,4	78,9	75,4	71,4	66,4	
5000	500	169	669	1,39	2,2	1260	67	84,2	80,7	82,2	83,2	82,2	79,7	76,2	72,2	67,2	
5000	550	169	719	1,5	2,2	1315	67	85	81,5	83	84	83	80,5	77	73	68	
5000	600	169	769	1,62	2,2	1367	66	85,8	82,3	83,8	84,8	83,8	81,3	77,8	73,8	68,8	
5000	650	169	819	1,74	2,2	1418	65	86,5	83	84,5	85,5	84,5	82	78,5	74,5	69,5	
5750	50	224	274	0,73	1,1	733	60	78,5	75	76,5	77,5	76,5	74	70,5	66,5	61,5	
5750	100	224	324	0,83	1,1	802	62	79,4	75,9	77,4	78,4	77,4	74,9	71,4	67,4	62,4	
5750	150	224	374	0,93	1,5	869	64	80,3	76,8	78,3	79,3	78,3	75,8	72,3	68,3	63,3	
5750	200	224	424	1,03	1,5	935	66	81,2	77,7	79,2	80,2	79,2	76,7	73,2	69,2	64,2	
5750	250	224	474	1,14	1,5	998	66	82,1	78,6	80,1	81,1	80,1	77,6	74,1	70,1	65,1	
5750	300	224	524	1,25	1,5	1060	67	83	79,5	81	82	81	78,5	75	71	66	
5750	350	224	574	1,36	2,2	1119	67	83,8	80,3	81,8	82,8	81,8	79,3	75,8	71,8	66,8	
5750	400	224	624	1,47	2,2	1177	68	84,6	81,1	82,6	83,6	82,6	80,1	76,6	72,6	67,6	
5750	450	224	674	1,59	2,2	1233	68	85,4	81,9	83,4	84,4	83,4	80,9	77,4	73,4	68,4	
5750	500	224	724	1,71	2,2	1287	68	86,1	82,6	84,1	85,1	84,1	81,6	78,1	74,1	69,1	
5750	550	224	774	1,83	2,2	1339	68	86,8	83,3	84,8	85,8	84,8	82,3	78,8	74,8	69,8	
5750	600	224	824	1,96	3	1389	67	87,5	84	85,5	86,5	85,5	83	79,5	75,5	70,5	
5750	650	224	874	2,08	3	1439	67	88,1	84,6	86,1	87,1	86,1	83,6	80,1	76,1	71,1	
6500	50	286	336	1,02	1,5	812	59	81,6	78,1	79,6	80,6	79,6	77,1	73,6	69,6	64,6	
6500	100	286	386	1,13	1,5	873	61	82,3	78,8	80,3	81,3	80,3	77,8	74,3	70,3	65,3	
6500	150	286	436	1,25	1,5	933	63	83,1	79,6	81,1	82,1	81,1	78,6	75,1	71,1	66,1	



EST 4 Installazione con mandata a bocca libera

EST 4 Free fan outlet

Portata Airflow [m3/h]	Pr.utile Ext.pr. [Pa]	Pr.din. Vel.pr. [Pa]	Pr.tot. Tot.pr. [Pa]	Pot.ass. Abs.pwr [kW]	Pot.inst. Inst.pwr [kW]	Vel.rot. Speed [1/min]	Rend. Eff. [%]	Pot.son. S. pwr [dB(A)]	Potenza					Power			
									63 Hz [dB(A)]	125 Hz [dB(A)]	250 Hz [dB(A)]	500 Hz [dB(A)]	1 kHz [dB(A)]	2 kHz [dB(A)]	4 kHz [dB(A)]	8 kHz [dB(A)]	
6500	200	286	486	1,36	2,2	992	64	83,8	80,3	81,8	82,8	81,8	79,3	75,8	71,8	66,8	
6500	250	286	536	1,48	2,2	1050	65	84,6	81,1	82,6	83,6	82,6	80,1	76,6	72,6	67,6	
6500	300	286	586	1,6	2,2	1107	66	85,3	81,8	83,3	84,3	83,3	80,8	77,3	73,3	68,3	
6500	350	286	636	1,72	2,2	1162	67	86	82,5	84	85	84	81,5	78	74	69	
6500	400	286	686	1,85	3	1216	67	86,7	83,2	84,7	85,7	84,7	82,2	78,7	74,7	69,7	
6500	450	286	736	1,97	3	1268	67	87,3	83,8	85,3	86,3	85,3	82,8	79,3	75,3	70,3	
6500	500	286	786	2,1	3	1319	68	88	84,5	86	87	86	83,5	80	76	71	
6500	550	286	836	2,23	3	1369	68	88,6	85,1	86,6	87,6	86,6	84,1	80,6	76,6	71,6	
6500	600	286	886	2,37	3	1418	68	89,2	85,7	87,2	88,2	87,2	84,7	81,2	77,2	72,2	
6500	650	286	936	2,5	3	1465	68	89,8	86,3	87,8	88,8	87,8	85,3	81,8	77,8	72,8	
7250	50	355	405	1,39	2,2	892	59	84,4	80,9	82,4	83,4	82,4	79,9	76,4	72,4	67,4	
7250	100	355	455	1,51	2,2	947	61	85,1	81,6	83,1	84,1	83,1	80,6	77,1	73,1	68,1	
7250	150	355	505	1,64	2,2	1001	62	85,7	82,2	83,7	84,7	83,7	81,2	77,7	73,7	68,7	
7250	200	355	555	1,76	2,2	1055	63	86,3	82,8	84,3	85,3	84,3	81,8	78,3	74,3	69,3	
7250	250	355	605	1,89	3	1108	64	86,9	83,4	84,9	85,9	84,9	82,4	78,9	74,9	69,9	
7250	300	355	655	2,02	3	1160	65	87,6	84,1	85,6	86,6	85,6	83,1	79,6	75,6	70,6	
7250	350	355	705	2,16	3	1211	66	88,2	84,7	86,2	87,2	86,2	83,7	80,2	76,2	71,2	
7250	400	355	755	2,29	3	1261	66	88,8	85,3	86,8	87,8	86,8	84,3	80,8	76,8	71,8	
7250	450	355	805	2,43	3	1310	67	89,3	85,8	87,3	88,3	87,3	84,8	81,3	77,3	72,3	
7250	500	355	855	2,57	4	1358	67	89,9	86,4	87,9	88,9	87,9	85,4	81,9	77,9	72,9	
7250	550	355	905	2,71	4	1405	67	90,5	87	88,5	89,5	88,5	86	82,5	78,5	73,5	
7250	600	355	955	2,85	4	1452	68	91	87,5	89	90	89	86,5	83	79	74	
7250	650	355	1005	3	4	1497	68	91,6	88,1	89,6	90,6	89,6	87,1	83,6	79,6	74,6	
8000	50	433	483	1,84	3	973	58	87,1	83,6	85,1	86,1	85,1	82,6	79,1	75,1	70,1	
8000	100	433	533	1,97	3	1023	60	87,7	84,2	85,7	86,7	85,7	83,2	79,7	75,7	70,7	
8000	150	433	583	2,11	3	1073	61	88,2	84,7	86,2	87,2	86,2	83,7	80,2	76,2	71,2	
8000	200	433	633	2,25	3	1122	63	88,7	85,2	86,7	87,7	86,7	84,2	80,7	76,7	71,7	
8000	250	433	683	2,39	3	1170	64	89,3	85,8	87,3	88,3	87,3	84,8	81,3	77,3	72,3	
8000	300	433	733	2,53	4	1218	64	89,8	86,3	87,8	88,8	87,8	85,3	81,8	77,8	72,8	
8000	350	433	783	2,67	4	1266	65	90,3	86,8	88,3	89,3	88,3	85,8	82,3	78,3	73,3	
8000	400	433	833	2,82	4	1312	66	90,8	87,3	88,8	89,8	88,8	86,3	82,8	78,8	73,8	
8000	450	433	883	2,97	4	1358	66	91,3	87,8	89,3	90,3	89,3	86,8	83,3	79,3	74,3	
8000	500	433	933	3,12	4	1403	67	91,9	88,4	89,9	90,9	89,9	87,4	83,9	79,9	74,9	
8000	550	433	983	3,27	4	1448	67	92,3	88,8	90,3	91,3	90,3	87,8	84,3	80,3	75,3	
8000	600	433	1033	3,42	4	1491	67	92,8	89,3	90,8	91,8	90,8	88,3	84,8	80,8	75,8	
8750	50	518	568	2,38	3	1056	58	89,7	86,2	87,7	88,7	87,7	85,2	81,7	77,7	72,7	
8750	100	518	618	2,53	4	1101	60	90,1	86,6	88,1	89,1	88,1	85,6	82,1	78,1	73,1	
8750	150	518	668	2,67	4	1146	61	90,6	87,1	88,6	89,6	88,6	86,1	82,6	78,6	73,6	
8750	200	518	718	2,82	4	1192	62	91,1	87,6	89,1	90,1	89,1	86,6	83,1	79,1	74,1	
8750	250	518	768	2,97	4	1236	63	91,5	88	89,5	90,5	89,5	87	83,5	79,5	74,5	
8750	300	518	818	3,13	4	1281	64	92	88,5	90	91	90	87,5	84	80	75	
8750	350	518	868	3,28	4	1325	64	92,4	88,9	90,4	91,4	90,4	87,9	84,4	80,4	75,4	
8750	400	518	918	3,44	4	1368	65	92,9	89,4	90,9	91,9	90,9	88,4	84,9	80,9	75,9	
8750	450	518	968	3,6	5,5	1411	65	93,3	89,8	91,3	92,3	91,3	88,8	85,3	81,3	76,3	
8750	500	518	1018	3,76	5,5	1453	66	93,8	90,3	91,8	92,8	91,8	89,3	85,8	81,8	76,8	
8750	550	518	1068	3,92	5,5	1495	66	94,2	90,7	92,2	93,2	92,2	89,7	86,2	82,2	77,2	



EST 5 Installazione con mandata a bocca libera

EST 5 Free fan outlet

Portata Airflow [m3/h]	Pr.utile Ext.pr. [Pa]	Pr.din. Vel.pr. [Pa]	Pr.tot. Tot.pr. [Pa]	Pot.ass. Abs.pwr [kW]	Pot.inst. Inst.pwr [kW]	Vel.rot. Speed [1/min]	Rend. Eff. [%]	Pot.son. S. pwr [dB(A)]	Potenza					Power			
									63 Hz [dB(A)]	125 Hz [dB(A)]	250 Hz [dB(A)]	500 Hz [dB(A)]	1 kHz [dB(A)]	2 kHz [dB(A)]	4 kHz [dB(A)]	8 kHz [dB(A)]	
3500	50	46	96	0,14	0,38	376	67	61,6	58,1	59,6	60,6	59,6	57,1	53,6	49,6	44,6	
3500	100	46	146	0,22	0,38	483	64	64,7	61,2	62,7	63,7	62,7	60,2	56,7	52,7	47,7	
3500	150	46	196	0,31	0,38	576	61	67,3	63,8	65,3	66,3	65,3	62,8	59,3	55,3	50,3	
3500	200	46	246	0,41	0,55	659	59	69,5	66	67,5	68,5	67,5	65	61,5	57,5	52,5	
3500	250	46	296	0,51	0,75	735	57	71,4	67,9	69,4	70,4	69,4	66,9	63,4	59,4	54,4	
3500	300	46	346	0,61	0,75	804	55	73	69,5	71	72	71	68,5	65	61	56	
3500	350	46	396	0,71	1,1	869	54	74,5	71	72,5	73,5	72,5	70	66,5	62,5	57,5	
4500	50	77	127	0,23	0,38	422	68	65,5	62	63,5	64,5	63,5	61	57,5	53,5	48,5	
4500	100	77	177	0,33	0,55	514	67	67,8	64,3	65,8	66,8	65,8	63,3	59,8	55,8	50,8	
4500	150	77	227	0,44	0,55	597	65	69,8	66,3	67,8	68,8	67,8	65,3	61,8	57,8	52,8	
4500	200	77	277	0,55	0,75	673	63	71,6	68,1	69,6	70,6	69,6	67,1	63,6	59,6	54,6	
4500	250	77	327	0,67	1,1	743	61	73,3	69,8	71,3	72,3	71,3	68,8	65,3	61,3	56,3	
4500	300	77	377	0,79	1,1	809	60	74,7	71,2	72,7	73,7	72,7	70,2	66,7	62,7	57,7	
4500	350	77	427	0,91	1,1	871	58	76,1	72,6	74,1	75,1	74,1	71,6	68,1	64,1	59,1	
4500	400	77	477	1,04	1,5	929	57	77,3	73,8	75,3	76,3	75,3	72,8	69,3	65,3	60,3	
4500	450	77	527	1,17	1,5	985	56	78,4	74,9	76,4	77,4	76,4	73,9	70,4	66,4	61,4	
4500	500	77	577	1,3	2,2	1038	55	79,5	76	77,5	78,5	77,5	75	71,5	67,5	62,5	
4500	550	77	627	1,43	2,2	1089	55	80,5	77	78,5	79,5	78,5	76	72,5	68,5	63,5	
4500	600	77	677	1,57	2,2	1138	54	81,4	77,9	79,4	80,4	79,4	76,9	73,4	69,4	64,4	
5500	50	114	164	0,37	0,55	476	67	69,1	65,6	67,1	68,1	67,1	64,6	61,1	57,1	52,1	
5500	100	114	214	0,48	0,75	555	68	70,9	67,4	68,9	69,9	68,9	66,4	62,9	58,9	53,9	
5500	150	114	264	0,6	0,75	629	67	72,5	69	70,5	71,5	70,5	68	64,5	60,5	55,5	
5500	200	114	314	0,73	1,1	697	66	74	70,5	72	73	72	69,5	66	62	57	
5500	250	114	364	0,87	1,1	762	64	75,4	71,9	73,4	74,4	73,4	70,9	67,4	63,4	58,4	
5500	300	114	414	1,01	1,5	824	63	76,6	73,1	74,6	75,6	74,6	72,1	68,6	64,6	59,6	
5500	350	114	464	1,15	1,5	882	62	77,8	74,3	75,8	76,8	75,8	73,3	69,8	65,8	60,8	
5500	400	114	514	1,3	2,2	937	61	78,9	75,4	76,9	77,9	76,9	74,4	70,9	66,9	61,9	
5500	450	114	564	1,45	2,2	990	60	79,9	76,4	77,9	78,9	77,9	75,4	71,9	67,9	62,9	
5500	500	114	614	1,6	2,2	1042	59	80,9	77,4	78,9	79,9	78,9	76,4	72,9	68,9	63,9	
5500	550	114	664	1,75	2,2	1091	58	81,8	78,3	79,8	80,8	79,8	77,3	73,8	69,8	64,8	
5500	600	114	714	1,91	3	1138	57	82,7	79,2	80,7	81,7	80,7	78,2	74,7	70,7	65,7	
5500	650	114	764	2,07	3	1184	57	83,5	80	81,5	82,5	81,5	79	75,5	71,5	66,5	
6500	50	160	210	0,57	0,75	535	67	72,5	69	70,5	71,5	70,5	68	64,5	60,5	55,5	
6500	100	160	260	0,69	1,1	604	68	73,9	70,4	71,9	72,9	71,9	69,4	65,9	61,9	56,9	
6500	150	160	310	0,83	1,1	669	68	75,2	71,7	73,2	74,2	73,2	70,7	67,2	63,2	58,2	
6500	200	160	360	0,97	1,5	731	67	76,4	72,9	74,4	75,4	74,4	71,9	68,4	64,4	59,4	
6500	250	160	410	1,12	1,5	791	66	77,6	74,1	75,6	76,6	75,6	73,1	69,6	65,6	60,6	
6500	300	160	460	1,27	2,2	847	65	78,7	75,2	76,7	77,7	76,7	74,2	70,7	66,7	61,7	
6500	350	160	510	1,43	2,2	902	64	79,7	76,2	77,7	78,7	77,7	75,2	71,7	67,7	62,7	
6500	400	160	560	1,6	2,2	954	63	80,7	77,2	78,7	79,7	78,7	76,2	72,7	68,7	63,7	
6500	450	160	610	1,77	2,2	1004	62	81,6	78,1	79,6	80,6	79,6	77,1	73,6	69,6	64,6	
6500	500	160	660	1,94	3	1053	62	82,4	78,9	80,4	81,4	80,4	77,9	74,4	70,4	65,4	
6500	550	160	710	2,11	3	1100	61	83,3	79,8	81,3	82,3	81,3	78,8	75,3	71,3	66,3	
6500	600	160	760	2,29	3	1145	60	84,1	80,6	82,1	83,1	82,1	79,6	76,1	72,1	67,1	
6500	650	160	810	2,46	3	1189	59	84,8	81,3	82,8	83,8	82,8	80,3	76,8	72,8	67,8	
7500	50	213	263	0,83	1,1	597	66	75,7	72,2	73,7	74,7	73,7	71,2	67,7	63,7	58,7	
7500	100	213	313	0,97	1,5	658	67	76,8	73,3	74,8	75,8	74,8	72,3	68,8	64,8	59,8	
7500	150	213	363	1,12	1,5	716	68	77,9	74,4	75,9	76,9	75,9	73,4	69,9	65,9	60,9	
7500	200	213	413	1,27	2,2	773	68	78,9	75,4	76,9	77,9	76,9	74,4	70,9	66,9	61,9	
7500	250	213	463	1,43	2,2	827	67	79,8	76,3	77,8	78,8	77,8	75,3	71,8	67,8	62,8	
7500	300	213	513	1,61	2,2	879	67	80,8	77,3	78,8	79,8	78,8	76,3	72,8	68,8	63,8	
7500	350	213	563	1,78	2,2	929	66	81,7	78,2	79,7	80,7	79,7	77,2	73,7	69,7	64,7	
7500	400	213	613	1,96	3	978	65	82,5	79	80,5	81,5	80,5	78	74,5	70,5	65,5	
7500	450	213	663	2,14	3	1026	64	83,3	79,8	81,3	82,3	81,3	78,8	75,3	71,3	66,3	
7500	500	213	713	2,33	3	1071	64	84,1	80,6	82,1	83,1	82,1	79,6	76,1	72,1	67,1	
7500	550	213	763	2,52	4	1116	63	84,9	81,4	82,9	83,9	82,9	80,4	76,9	72,9	67,9	
7500	600	213	813	2,72	4	1159	62	85,6	82,1	83,6	84,6	83,6	81,1	77,6	73,6	68,6	
8500	50	273	323	1,17	1,5	661	65	78,7	75,2	76,7	77,7	76,7	74,2	70,7	66,7	61,7	
8500	100	273	373	1,32	2,2	716	67	79,6	76,1	77,6	78,6	77,6	75,1	71,6	67,6	62,6	
8500	150	273	423	1,48	2,2	768	68	80,4	76,9	78,4	79,4	78,4	75,9	72,4	68,4	63,4	
8500	200	273	473	1,65	2,2	819	68	81,3	77,8	79,3	80,3	79,3	76,8	73,3	69,3	64,3	
8500	250	273	523	1,83	2,2	869	68	82,1	78,6	80,1	81,1	80,1	77,6	74,1	70,1	65,1	



EST 5 Installazione con mandata a bocca libera

EST 5 Free fan outlet

Portata Airflow [m ³ /h]	Pr. utile Ext.pr. [Pa]	Pr.din. Vel.pr. [Pa]	Pr.tot. Tot.pr. [Pa]	Pot.ass. Abs.pwr [kW]	Pot.inst. Inst.pwr [kW]	Vel.rot. Speed [1/min]	Rend. Eff. [%]	Pot.son. S. pwr [dB(A)]	Potenza					Power			
									63 Hz [dB(A)]	125 Hz [dB(A)]	250 Hz [dB(A)]	500 Hz [dB(A)]	1 kHz [dB(A)]	2 kHz [dB(A)]	4 kHz [dB(A)]	8 kHz [dB(A)]	
8500	300	273	573	2,01	3	917	67	82,9	79,4	80,9	81,9	80,9	78,4	74,9	70,9	65,9	
8500	350	273	623	2,2	3	964	67	83,7	80,2	81,7	82,7	81,7	79,2	75,7	71,7	66,7	
8500	400	273	673	2,39	3	1009	66	84,4	80,9	82,4	83,4	82,4	79,9	76,4	72,4	67,4	
8500	450	273	723	2,59	4	1054	66	85,1	81,6	83,1	84,1	83,1	80,6	77,1	73,1	68,1	
8500	500	273	773	2,8	4	1097	65	85,8	82,3	83,8	84,8	83,8	81,3	77,8	73,8	68,8	
8500	550	273	823	3	4	1139	65	86,5	83	84,5	85,5	84,5	82	78,5	74,5	69,5	
8500	600	273	873	3,21	4	1180	64	87,2	83,7	85,2	86,2	85,2	82,7	79,2	75,2	70,2	
9500	50	341	391	1,59	2,2	727	65	81,5	78	79,5	80,5	79,5	77	73,5	69,5	64,5	
9500	100	341	441	1,75	2,2	776	66	82,2	78,7	80,2	81,2	80,2	77,7	74,2	70,2	65,2	
9500	150	341	491	1,93	3	824	67	82,9	79,4	80,9	81,9	80,9	78,4	74,9	70,9	65,9	
9500	200	341	541	2,11	3	870	68	83,7	80,2	81,7	82,7	81,7	79,2	75,7	71,7	66,7	
9500	250	341	591	2,3	3	916	68	84,4	80,9	82,4	83,4	82,4	79,9	76,4	72,4	67,4	
9500	300	341	641	2,5	3	960	68	85,1	81,6	83,1	84,1	83,1	80,6	77,1	73,1	68,1	
9500	350	341	691	2,7	4	1004	68	85,7	82,2	83,7	84,7	83,7	81,2	77,7	73,7	68,7	
9500	400	341	741	2,91	4	1046	67	86,4	82,9	84,4	85,4	84,4	81,9	78,4	74,4	69,4	
9500	450	341	791	3,13	4	1088	67	87	83,5	85	86	85	82,5	79	75	70	
9500	500	341	841	3,34	4	1128	66	87,6	84,1	85,6	86,6	85,6	83,1	79,6	75,6	70,6	
9500	550	341	891	3,57	5,5	1168	66	88,2	84,7	86,2	87,2	86,2	83,7	80,2	76,2	71,2	
10500	50	417	467	2,1	3	794	65	84,1	80,6	82,1	83,1	82,1	79,6	76,1	72,1	67,1	
10500	100	417	517	2,28	3	838	66	84,7	81,2	82,7	83,7	82,7	80,2	76,7	72,7	67,7	
10500	150	417	567	2,47	3	882	67	85,4	81,9	83,4	84,4	83,4	80,9	77,4	73,4	68,4	
10500	200	417	617	2,67	4	925	67	86	82,5	84	85	84	81,5	78	74	69	
10500	250	417	667	2,88	4	967	68	86,6	83,1	84,6	85,6	84,6	82,1	78,6	74,6	69,6	
10500	300	417	717	3,09	4	1008	68	87,2	83,7	85,2	86,2	85,2	82,7	79,2	75,2	70,2	
10500	350	417	767	3,3	4	1048	68	87,7	84,2	85,7	86,7	85,7	83,2	79,7	75,7	70,7	
10500	400	417	817	3,53	5,5	1088	68	88,3	84,8	86,3	87,3	86,3	83,8	80,3	76,3	71,3	
10500	450	417	867	3,75	5,5	1127	67	88,9	85,4	86,9	87,9	86,9	84,4	80,9	76,9	71,9	
10500	500	417	917	3,98	5,5	1165	67	89,4	85,9	87,4	88,4	87,4	84,9	81,4	77,4	72,4	
11500	50	500	550	2,72	4	861	65	86,6	83,1	84,6	85,6	84,6	82,1	78,6	74,6	69,6	
11500	100	500	600	2,92	4	902	66	87,1	83,6	85,1	86,1	85,1	82,6	79,1	75,1	70,1	
11500	150	500	650	3,13	4	942	66	87,7	84,2	85,7	86,7	85,7	83,2	79,7	75,7	70,7	
11500	200	500	700	3,34	4	982	67	88,2	84,7	86,2	87,2	86,2	83,7	80,2	76,2	71,2	
11500	250	500	750	3,55	5,5	1021	67	88,7	85,2	86,7	87,7	86,7	84,2	80,7	76,7	71,7	
11500	300	500	800	3,78	5,5	1059	68	89,2	85,7	87,2	88,2	87,2	84,7	81,2	77,2	72,2	
11500	350	500	850	4,01	5,5	1097	68	89,7	86,2	87,7	88,7	87,7	85,2	81,7	77,7	72,7	
11500	400	500	900	4,24	5,5	1134	68	90,3	86,8	88,3	89,3	88,3	85,8	82,3	78,3	73,3	
11500	450	500	950	4,49	5,5	1170	68	90,7	87,2	88,7	89,7	88,7	86,2	82,7	78,7	73,7	
12500	50	591	641	3,46	4	929	64	88,9	85,4	86,9	87,9	86,9	84,4	80,9	76,9	71,9	
12500	100	591	691	3,67	5,5	967	65	89,4	85,9	87,4	88,4	87,4	84,9	81,4	77,4	72,4	
12500	150	591	741	3,89	5,5	1004	66	89,9	86,4	87,9	88,9	87,9	85,4	81,9	77,9	72,9	
12500	200	591	791	4,12	5,5	1041	67	90,3	86,8	88,3	89,3	88,3	85,8	82,3	78,3	73,3	
12500	250	591	841	4,35	5,5	1077	67	90,8	87,3	88,8	89,8	88,8	86,3	82,8	78,8	73,8	
12500	300	591	891	4,59	5,5	1113	67	91,3	87,8	89,3	90,3	89,3	86,8	83,3	79,3	74,3	
12500	350	591	941	4,83	7,5	1148	68	91,7	88,2	89,7	90,7	89,7	87,2	83,7	79,7	74,7	



EST 6 Installazione con mandata a bocca libera

EST 6 Free fan outlet

Portata Airflow [m3/h]	Pr.utile Ext.pr. [Pa]	Pr.din. Vel.pr. [Pa]	Pr.tot. Tot.pr. [Pa]	Pot.ass. Abs.pwr [kW]	Pot.inst. Inst.pwr [kW]	Vel.rot. Speed [1/min]	Rend. Eff. [%]	Pot.son. S. pwr [dB(A)]	Potenza					Power			
									63 Hz [dB(A)]	125 Hz [dB(A)]	250 Hz [dB(A)]	500 Hz [dB(A)]	1 kHz [dB(A)]	2 kHz [dB(A)]	4 kHz [dB(A)]	8 kHz [dB(A)]	
4500	50	35	85	0,15	0,38	304	73	62,6	59,1	60,6	61,6	60,6	58,1	54,6	50,6	45,6	
4500	100	35	135	0,24	0,38	401	69	66,2	62,7	64,2	65,2	64,2	61,7	58,2	54,2	49,2	
4500	150	35	185	0,35	0,55	480	66	68,9	65,4	66,9	67,9	66,9	64,4	60,9	56,9	51,9	
6000	50	62	112	0,25	0,38	339	74	66,7	63,2	64,7	65,7	64,7	62,2	58,7	54,7	49,7	
6000	100	62	162	0,37	0,55	423	73	69,4	65,9	67,4	68,4	67,4	64,9	61,4	57,4	52,4	
6000	150	62	212	0,5	0,75	497	71	71,7	68,2	69,7	70,7	69,7	67,2	63,7	59,7	54,7	
6000	200	62	262	0,64	1,1	562	68	73,6	70,1	71,6	72,6	71,6	69,1	65,6	61,6	56,6	
6000	250	62	312	0,79	1,1	621	66	75,3	71,8	73,3	74,3	73,3	70,8	67,3	63,3	58,3	
6000	300	62	362	0,94	1,5	675	64	76,8	73,3	74,8	75,8	74,8	72,3	68,8	64,8	59,8	
7500	50	97	147	0,42	0,55	382	74	70,7	67,2	68,7	69,7	68,7	66,2	62,7	58,7	53,7	
7500	100	97	197	0,56	0,75	454	74	72,7	69,2	70,7	71,7	70,7	68,2	64,7	60,7	55,7	
7500	150	97	247	0,71	1,1	521	73	74,6	71,1	72,6	73,6	72,6	70,1	66,6	62,6	57,6	
7500	200	97	297	0,87	1,1	582	71	76,2	72,7	74,2	75,2	74,2	71,7	68,2	64,2	59,2	
7500	250	97	347	1,03	1,5	638	70	77,7	74,2	75,7	76,7	75,7	73,2	69,7	65,7	60,7	
7500	300	97	397	1,21	1,5	690	69	79	75,5	77	78	77	74,5	71	67	62	
7500	350	97	447	1,38	2,2	739	67	80,2	76,7	78,2	79,2	78,2	75,7	72,2	68,2	63,2	
7500	400	97	497	1,57	2,2	785	66	81,4	77,9	79,4	80,4	79,4	76,9	73,4	69,4	64,4	
7500	450	97	547	1,76	2,2	829	65	82,4	78,9	80,4	81,4	80,4	77,9	74,4	70,4	65,4	
9000	50	140	190	0,65	1,1	430	73	74,5	71	72,5	73,5	72,5	70	66,5	62,5	57,5	
9000	100	140	240	0,81	1,1	493	74	76	72,5	74	75	74	71,5	68	64	59	
9000	150	140	290	0,99	1,5	552	74	77,5	74	75,5	76,5	75,5	73	69,5	65,5	60,5	
9000	200	140	340	1,16	1,5	608	73	78,8	75,3	76,8	77,8	76,8	74,3	70,8	66,8	61,8	
9000	250	140	390	1,35	2,2	660	72	80,1	76,6	78,1	79,1	78,1	75,6	72,1	68,1	63,1	
9000	300	140	440	1,54	2,2	710	71	81,2	77,7	79,2	80,2	79,2	76,7	73,2	69,2	64,2	
9000	350	140	490	1,75	2,2	757	70	82,3	78,8	80,3	81,3	80,3	77,8	74,3	70,3	65,3	
9000	400	140	540	1,95	3	801	69	83,4	79,9	81,4	82,4	81,4	78,9	75,4	71,4	66,4	
9000	450	140	590	2,16	3	843	68	84,3	80,8	82,3	83,3	82,3	79,8	76,3	72,3	67,3	
9000	500	140	640	2,38	3	884	67	85,2	81,7	83,2	84,2	83,2	80,7	77,2	73,2	68,2	
9000	550	140	690	2,6	4	922	66	86	82,5	84	85	84	81,5	78	74	69	
9000	600	140	740	2,82	4	960	66	86,8	83,3	84,8	85,8	84,8	82,3	78,8	74,8	69,8	
9000	650	140	790	3,05	4	996	65	87,6	84,1	85,6	86,6	85,6	83,1	79,6	75,6	70,6	
10500	50	191	241	0,96	1,5	482	73	78	74,5	76	77	76	73,5	70	66	61	
10500	100	191	291	1,15	1,5	537	74	79,2	75,7	77,2	78,2	77,2	74,7	71,2	67,2	62,2	
10500	150	191	341	1,34	2,2	590	74	80,3	76,8	78,3	79,3	78,3	75,8	72,3	68,3	63,3	
10500	200	191	391	1,55	2,2	640	74	81,5	78	79,5	80,5	79,5	77	73,5	69,5	64,5	
10500	250	191	441	1,75	2,2	688	73	82,5	79	80,5	81,5	80,5	78	74,5	70,5	65,5	
10500	300	191	491	1,97	3	735	73	83,5	80	81,5	82,5	81,5	79	75,5	71,5	66,5	
10500	350	191	541	2,19	3	779	72	84,5	81	82,5	83,5	82,5	80	76,5	72,5	67,5	
10500	400	191	591	2,42	3	821	71	85,4	81,9	83,4	84,4	83,4	80,9	77,4	73,4	68,4	
10500	450	191	641	2,65	4	862	71	86,2	82,7	84,2	85,2	84,2	81,7	78,2	74,2	69,2	
10500	500	191	691	2,88	4	901	70	87,1	83,6	85,1	86,1	85,1	82,6	79,1	75,1	70,1	
10500	550	191	741	3,12	4	939	69	87,8	84,3	85,8	86,8	85,8	83,3	79,8	75,8	70,8	
10500	600	191	791	3,37	4	975	69	88,6	85,1	86,6	87,6	86,6	84,1	80,6	76,6	71,6	
10500	650	191	841	3,62	5,5	1010	68	89,3	85,8	87,3	88,3	87,3	84,8	81,3	77,3	72,3	
12000	50	249	299	1,37	2,2	536	73	81,3	77,8	79,3	80,3	79,3	76,8	73,3	69,3	64,3	
12000	100	249	349	1,58	2,2	585	74	82,2	78,7	80,2	81,2	80,2	77,7	74,2	70,2	65,2	
12000	150	249	399	1,8	2,2	632	74	83,1	79,6	81,1	82,1	81,1	78,6	75,1	71,1	66,1	
12000	200	249	449	2,03	3	677	74	84,1	80,6	82,1	83,1	82,1	79,6	76,1	72,1	67,1	
12000	250	249	499	2,26	3	722	74	85	81,5	83	84	83	80,5	77	73	68	
12000	300	249	549	2,49	3	765	73	85,8	82,3	83,8	84,8	83,8	81,3	77,8	73,8	68,8	
12000	350	249	599	2,73	4	806	73	86,7	83,2	84,7	85,7	84,7	82,2	78,7	74,7	69,7	
12000	400	249	649	2,98	4	846	73	87,5	84	85,5	86,5	85,5	83	79,5	75,5	70,5	
12000	450	249	699	3,23	4	885	72	88,2	84,7	86,2	87,2	86,2	83,7	80,2	76,2	71,2	
12000	500	249	749	3,49	4	922	72	89	85,5	87	88	87	84,5	81	77	72	
12000	550	249	799	3,75	5,5	958	71	89,7	86,2	87,7	88,7	87,7	85,2	81,7	77,7	72,7	
12000	600	249	849	4,02	5,5	994	71	90,3	86,8	88,3	89,3	88,3	85,8	82,3	78,3	73,3	
12000	650	249	899	4,29	5,5	1028	70	91	87,5	89	90	89	86,5	83	79	74	
13500	50	315	365	1,89	3	592	72	84,3	80,8	82,3	83,3	82,3	79,8	76,3	72,3	67,3	
13500	100	315	415	2,13	3	635	73	85,1	81,6	83,1	84,1	83,1	80,6	77,1	73,1	68,1	
13500	150	315	465	2,37	3	677	74	85,9	82,4	83,9	84,9	83,9	81,4	77,9	73,9	68,9	
13500	200	315	515	2,61	4	719	74	86,6	83,1	84,6	85,6	84,6	82,1	78,6	74,6	69,6	
13500	250	315	565	2,87	4	760	74	87,4	83,9	85,4	86,4	85,4	82,9	79,4	75,4	70,4	



EST 6 Installazione con mandata a bocca libera

EST 6 Free fan outlet

Portata Airflow [m ³ /h]	Pr.utile Ext.pr. [Pa]	Pr.din. Vel.pr. [Pa]	Pr.tot. Tot.pr. [Pa]	Pot.ass. Abs.pwr [kW]	Pot.inst. Inst.pwr [kW]	Vel.rot. Speed [1/min]	Rend. Eff. [%]	Pot.son. S. pwr [dB(A)]	Potenza					Power			
									63 Hz [dB(A)]	125 Hz [dB(A)]	250 Hz [dB(A)]	500 Hz [dB(A)]	1 kHz [dB(A)]	2 kHz [dB(A)]	4 kHz [dB(A)]	8 kHz [dB(A)]	
13500	300	315	615	3,13	4	799	74	88,1	84,6	86,1	87,1	86,1	83,6	80,1	76,1	71,1	
13500	350	315	665	3,39	4	838	74	88,8	85,3	86,8	87,8	86,8	84,3	80,8	76,8	71,8	
13500	400	315	715	3,66	5,5	875	73	89,5	86	87,5	88,5	87,5	85	81,5	77,5	72,5	
13500	450	315	765	3,93	5,5	912	73	90,2	86,7	88,2	89,2	88,2	85,7	82,2	78,2	73,2	
13500	500	315	815	4,21	5,5	947	73	90,9	87,4	88,9	89,9	88,9	86,4	82,9	78,9	73,9	
13500	550	315	865	4,49	5,5	982	72	91,5	88	89,5	90,5	89,5	87	83,5	79,5	74,5	
13500	600	315	915	4,78	7,5	1016	72	92,1	88,6	90,1	91,1	90,1	87,6	84,1	80,1	75,1	
13500	650	315	965	5,07	7,5	1049	71	92,7	89,2	90,7	91,7	90,7	88,2	84,7	80,7	75,7	
15000	50	389	439	2,54	4	648	72	87,2	83,7	85,2	86,2	85,2	82,7	79,2	75,2	70,2	
15000	100	389	489	2,79	4	687	73	87,8	84,3	85,8	86,8	85,8	83,3	79,8	75,8	70,8	
15000	150	389	539	3,06	4	726	74	88,5	85	86,5	87,5	86,5	84	80,5	76,5	71,5	
15000	200	389	589	3,33	4	764	74	89,1	85,6	87,1	88,1	87,1	84,6	81,1	77,1	72,1	
15000	250	389	639	3,6	5,5	801	74	89,8	86,3	87,8	88,8	87,8	85,3	81,8	77,8	72,8	
15000	300	389	689	3,88	5,5	838	74	90,4	86,9	88,4	89,4	88,4	85,9	82,4	78,4	73,4	
15000	350	389	739	4,17	5,5	874	74	91	87,5	89	90	89	86,5	83	79	74	
15000	400	389	789	4,46	5,5	909	74	91,6	88,1	89,6	90,6	89,6	87,1	83,6	79,6	74,6	
15000	450	389	839	4,76	7,5	943	74	92,2	88,7	90,2	91,2	90,2	87,7	84,2	80,2	75,2	
15000	500	389	889	5,06	7,5	977	73	92,8	89,3	90,8	91,8	90,8	88,3	84,8	80,8	75,8	
15000	550	389	939	5,36	7,5	1010	73	93,4	89,9	91,4	92,4	91,4	88,9	85,4	81,4	76,4	
15000	600	389	989	5,67	7,5	1042	73	93,9	90,4	91,9	92,9	91,9	89,4	85,9	81,9	76,9	
15000	650	389	1039	5,98	7,5	1073	72	94,5	91	92,5	93,5	92,5	90	86,5	82,5	77,5	
16500	50	471	521	3,32	4	705	72	89,9	86,4	87,9	88,9	87,9	85,4	81,9	77,9	72,9	
16500	100	471	571	3,6	5,5	741	73	90,4	86,9	88,4	89,4	88,4	85,9	82,4	78,4	73,4	
16500	150	471	621	3,88	5,5	776	73	91	87,5	89	90	89	86,5	83	79	74	
16500	200	471	671	4,18	5,5	811	74	91,5	88	89,5	90,5	89,5	87	83,5	79,5	74,5	
16500	250	471	721	4,48	5,5	846	74	92,1	88,6	90,1	91,1	90,1	87,6	84,1	80,1	75,1	
16500	300	471	771	4,78	7,5	880	74	92,6	89,1	90,6	91,6	90,6	88,1	84,6	80,6	75,6	
16500	350	471	821	5,09	7,5	913	74	93,2	89,7	91,2	92,2	91,2	88,7	85,2	81,2	76,2	
16500	400	471	871	5,4	7,5	946	74	93,7	90,2	91,7	92,7	91,7	89,2	85,7	81,7	76,7	
16500	450	471	921	5,72	7,5	978	74	94,2	90,7	92,2	93,2	92,2	89,7	86,2	82,2	77,2	
16500	500	471	971	6,04	7,5	1010	74	94,8	91,3	92,8	93,8	92,8	90,3	86,8	82,8	77,8	
16500	550	471	1021	6,37	7,5	1041	74	95,3	91,8	93,3	94,3	93,3	90,8	87,3	83,3	78,3	
16500	600	471	1071	6,7	9,2	1071	73	95,8	92,3	93,8	94,8	93,8	91,3	87,8	83,8	78,8	
18000	50	561	611	4,25	5,5	763	72	92,4	88,9	90,4	91,4	90,4	87,9	84,4	80,4	75,4	
18000	100	561	661	4,55	5,5	796	73	92,9	89,4	90,9	91,9	90,9	88,4	84,9	80,9	75,9	
18000	150	561	711	4,86	7,5	829	73	93,4	89,9	91,4	92,4	91,4	88,9	85,4	81,4	76,4	
18000	200	561	761	5,18	7,5	861	73	93,9	90,4	91,9	92,9	91,9	89,4	85,9	81,9	76,9	
18000	250	561	811	5,5	7,5	893	74	94,3	90,8	92,3	93,3	92,3	89,8	86,3	82,3	77,3	
18000	300	561	861	5,83	7,5	924	74	94,8	91,3	92,8	93,8	92,8	90,3	86,8	82,8	77,8	
18000	350	561	911	6,16	7,5	955	74	95,3	91,8	93,3	94,3	93,3	90,8	87,3	83,3	78,3	
18000	400	561	961	6,49	9,2	986	74	95,8	92,3	93,8	94,8	93,8	91,3	87,8	83,8	78,8	
18000	450	561	1011	6,83	9,2	1016	74	96,2	92,7	94,2	95,2	94,2	91,7	88,2	84,2	79,2	
18000	500	561	1061	7,18	9,2	1046	74	96,7	93,2	94,7	95,7	94,7	92,2	88,7	84,7	79,7	



EST 7 Installazione con mandata a bocca libera

EST 7 Free fan outlet

Portata Airflow [m3/h]	Pr.utile Ext.pr. [Pa]	Pr.din. Vel.pr. [Pa]	Pr.tot. Tot.pr. [Pa]	Pot.ass. Abs.pwr [kW]	Pot.inst. Inst.pwr [kW]	Vel.rot. Speed [1/min]	Rend. Eff. [%]	Pot.son. S. pwr [dB(A)]	Potenza					Power			
									63 Hz [dB(A)]	125 Hz [dB(A)]	250 Hz [dB(A)]	500 Hz [dB(A)]	1 kHz [dB(A)]	2 kHz [dB(A)]	4 kHz [dB(A)]	8 kHz [dB(A)]	
9000	100	32	132	0,51	0,75	352	65	67,6	70,4	70,3	67,9	65,5	60,5	59,8	56,3	50,9	
9000	150	32	182	0,68	1,1	419	67	70	72,8	72,7	70,3	67,9	62,9	62,2	58,7	53,3	
9000	200	32	232	0,87	1,1	481	66	72,4	75,2	75,1	72,7	70,3	65,3	64,6	61,1	55,7	
9000	250	32	282	1,08	1,5	538	65	74,4	77,2	77,1	74,7	72,3	67,3	66,6	63,1	57,7	
9000	300	32	332	1,29	2,2	590	64	76,2	79	78,9	76,5	74,1	69,1	68,4	64,9	59,5	
9000	350	32	382	1,51	2,2	639	63	77,8	80,6	80,5	78,1	75,7	70,7	70	66,5	61,1	
9000	400	32	432	1,75	2,2	684	62	79,2	82	81,9	79,5	77,1	72,1	71,4	67,9	62,5	
9000	450	32	482	1,98	3	726	61	80,5	83,3	83,2	80,8	78,4	73,4	72,7	69,2	63,8	
9000	500	32	532	2,23	3	766	60	81,6	84,4	84,3	81,9	79,5	74,5	73,8	70,3	64,9	
9000	550	32	582	2,48	3	804	59	82,6	85,4	85,3	82,9	80,5	75,5	74,8	71,3	65,9	
9000	600	32	632	2,73	4	839	58	83,6	86,4	86,3	83,9	81,5	76,5	75,8	72,3	66,9	
9000	650	32	682	2,99	4	874	57	84,4	87,2	87,1	84,7	82,3	77,3	76,6	73,1	67,7	
11000	100	48	148	0,74	1,1	373	61	70,5	73,3	73,2	70,8	68,4	63,4	62,7	59,2	53,8	
11000	150	48	198	0,93	1,5	431	65	71,9	74,7	74,6	72,2	69,8	64,8	64,1	60,6	55,2	
11000	200	48	248	1,14	1,5	487	67	73,6	76,4	76,3	73,9	71,5	66,5	65,8	62,3	56,9	
11000	250	48	298	1,36	2,2	539	67	75,2	78	77,9	75,5	73,1	68,1	67,4	63,9	58,5	
11000	300	48	348	1,6	2,2	589	66	76,8	79,6	79,5	77,1	74,7	69,7	69	65,5	60,1	
11000	350	48	398	1,85	3	636	66	78,2	81	80,9	78,5	76,1	71,1	70,4	66,9	61,5	
11000	400	48	448	2,1	3	681	65	79,5	82,3	82,2	79,8	77,4	72,4	71,7	68,2	62,8	
11000	450	48	498	2,37	3	723	64	80,6	83,4	83,3	80,9	78,5	73,5	72,8	69,3	63,9	
11000	500	48	548	2,64	4	763	63	81,7	84,5	84,4	82	79,6	74,6	73,9	70,4	65	
11000	550	48	598	2,92	4	801	63	82,7	85,5	85,4	83	80,6	75,6	74,9	71,4	66	
11000	600	48	648	3,2	4	837	62	83,6	86,4	86,3	83,9	81,5	76,5	75,8	72,3	66,9	
11000	650	48	698	3,49	4	872	61	84,5	87,3	87,2	84,8	82,4	77,4	76,7	73,2	67,8	
13000	100	66	166	1,05	1,5	401	57	73,5	76,3	76,2	73,8	71,4	66,4	65,7	62,2	56,8	
13000	150	66	216	1,26	2,2	451	62	74,3	77,1	77	74,6	72,2	67,2	66,5	63	57,6	
13000	200	66	266	1,49	2,2	500	65	75,3	78,1	78	75,6	73,2	68,2	67,5	64	58,6	
13000	250	66	316	1,73	2,2	548	66	76,5	79,3	79,2	76,8	74,4	69,4	68,7	65,2	59,8	
13000	300	66	366	1,99	3	594	67	77,7	80,5	80,4	78	75,6	70,6	69,9	66,4	61	
13000	350	66	416	2,25	3	638	67	78,9	81,7	81,6	79,2	76,8	71,8	71,1	67,6	62,2	
13000	400	66	466	2,53	4	681	67	80	82,8	82,7	80,3	77,9	72,9	72,2	68,7	63,3	
13000	450	66	516	2,82	4	721	66	81	83,8	83,7	81,3	78,9	73,9	73,2	69,7	64,3	
13000	500	66	566	3,12	4	761	66	82	84,8	84,7	82,3	79,9	74,9	74,2	70,7	65,3	
13000	550	66	616	3,42	4	798	65	82,9	85,7	85,6	83,2	80,8	75,8	75,1	71,6	66,2	
13000	600	66	666	3,73	5,5	834	65	83,8	86,6	86,5	84,1	81,7	76,7	76	72,5	67,1	
13000	650	66	716	4,05	5,5	869	64	84,6	87,4	87,3	84,9	82,5	77,5	76,8	73,3	67,9	
15000	50	88	138	1,24	1,5	387	47	76,5	79,3	79,2	76,8	74,4	69,4	68,7	65,2	59,8	
15000	100	88	188	1,46	2,2	433	54	76,4	79,2	79,1	76,7	74,3	69,3	68,6	65,1	59,7	
15000	150	88	238	1,69	2,2	478	59	76,7	79,5	79,4	77	74,6	69,6	68,9	65,4	60	
15000	200	88	288	1,94	3	521	62	77,4	80,2	80,1	77,7	75,3	70,3	69,6	66,1	60,7	
15000	250	88	338	2,2	3	564	64	78,2	81	80,9	78,5	76,1	71,1	70,4	66,9	61,5	
15000	300	88	388	2,47	3	605	66	79	81,8	81,7	79,3	76,9	71,9	71,2	67,7	62,3	
15000	350	88	438	2,76	4	646	66	79,9	82,7	82,6	80,2	77,8	72,8	72,1	68,6	63,2	
15000	400	88	488	3,05	4	686	67	80,8	83,6	83,5	81,1	78,7	73,7	73	69,5	64,1	
15000	450	88	538	3,36	4	724	67	81,7	84,5	84,4	82	79,6	74,6	73,9	70,4	65	
15000	500	88	588	3,68	5,5	762	67	82,5	85,3	85,2	82,8	80,4	75,4	74,7	71,2	65,8	
15000	550	88	638	4	5,5	798	66	83,4	86,2	86,1	83,7	81,3	76,3	75,6	72,1	66,7	
15000	600	88	688	4,34	5,5	833	66	84,1	86,9	86,8	84,4	82	77	76,3	72,8	67,4	
15000	650	88	738	4,68	5,5	867	66	84,9	87,7	87,6	85,2	82,8	77,8	77,1	73,6	68,2	
17000	50	114	164	1,73	2,2	426	45	79,4	82,2	82,1	79,7	77,3	72,3	71,6	68,1	62,7	
17000	100	114	214	1,98	3	468	51	79,1	81,9	81,8	79,4	77	72	71,3	67,8	62,4	
17000	150	114	264	2,24	3	508	56	79,2	82	81,9	79,5	77,1	72,1	71,4	67,9	62,5	
17000	200	114	314	2,5	3	547	59	79,5	82,3	82,2	79,8	77,4	72,4	71,7	68,2	62,8	
17000	250	114	364	2,78	4	585	62	80	82,8	82,7	80,3	77,9	72,9	72,2	68,7	63,3	
17000	300	114	414	3,07	4	623	64	80,6	83,4	83,3	80,9	78,5	73,5	72,8	69,3	63,9	
17000	350	114	464	3,38	4	660	65	81,3	84,1	84	81,6	79,2	74,2	73,5	70	64,6	
17000	400	114	514	3,69	5,5	697	66	82	84,8	84,7	82,3	79,9	74,9	74,2	70,7	65,3	
17000	450	114	564	4,01	5,5	733	66	82,7	85,5	85,4	83	80,6	75,6	74,9	71,4	66	
17000	500	114	614	4,35	5,5	768	67	83,3	86,1	86	83,6	81,2	76,2	75,5	72	66,6	
17000	550	114	664	4,7	5,5	802	67	84	86,8	86,7	84,3	81,9	76,9	76,2	72,7	67,3	
17000	600	114	714	5,05	7,5	835	67	84,7	87,5	87,4	85	82,6	77,6	76,9	73,4	68	
17000	650	114	764	5,41	7,5	868	67	85,4	88,2	88,1	85,7	83,3	78,3	77,6	74,1	68,7	



EST 7 Installazione con mandata a bocca libera

EST 7 Free fan outlet

Portata Airflow [m3/h]	Pr.utile Ext.pr. [Pa]	Pr.din. Vel.pr. [Pa]	Pr.tot. Tot.pr. [Pa]	Pot.ass. Abs.pwr [kW]	Pot.inst. Inst.pwr [kW]	Vel.rot. Speed [1/min]	Rend. Eff. [%]	Pot.son. S. pwr [dB(A)]	Potenza					Power			
									63 Hz [dB(A)]	125 Hz [dB(A)]	250 Hz [dB(A)]	500 Hz [dB(A)]	1 kHz [dB(A)]	2 kHz [dB(A)]	4 kHz [dB(A)]	8 kHz [dB(A)]	
19000	50	142	192	2,34	3	467	43	82	84,8	84,7	82,3	79,9	74,9	74,2	70,7	65,3	
19000	100	142	242	2,62	4	505	49	81,6	84,4	84,3	81,9	79,5	74,5	73,8	70,3	64,9	
19000	150	142	292	2,91	4	541	53	81,5	84,3	84,2	81,8	79,4	74,4	73,7	70,2	64,8	
19000	200	142	342	3,2	4	577	57	81,6	84,4	84,3	81,9	79,5	74,5	73,8	70,3	64,9	
19000	250	142	392	3,5	5,5	612	59	81,9	84,7	84,6	82,2	79,8	74,8	74,1	70,6	65,2	
19000	300	142	442	3,81	5,5	646	61	82,3	85,1	85	82,6	80,2	75,2	74,5	71	65,6	
19000	350	142	492	4,13	5,5	680	63	82,8	85,6	85,5	83,1	80,7	75,7	75	71,5	66,1	
19000	400	142	542	4,46	5,5	713	64	83,3	86,1	86	83,6	81,2	76,2	75,5	72	66,6	
19000	450	142	592	4,8	7,5	746	65	83,8	86,6	86,5	84,1	81,7	76,7	76	72,5	67,1	
19000	500	142	642	5,15	7,5	779	66	84,4	87,2	87,1	84,7	82,3	77,3	76,6	73,1	67,7	
19000	550	142	692	5,51	7,5	811	66	84,9	87,7	87,6	85,2	82,8	77,8	77,1	73,6	68,2	
19000	600	142	742	5,89	7,5	843	67	85,5	88,3	88,2	85,8	83,4	78,4	77,7	74,2	68,8	
19000	650	142	792	6,27	7,5	874	67	86	88,8	88,7	86,3	83,9	78,9	78,2	74,7	69,3	
21000	50	173	223	3,09	4	508	42	84,3	87,1	87	84,6	82,2	77,2	76,5	73	67,6	
21000	100	173	273	3,4	4	543	47	83,8	86,6	86,5	84,1	81,7	76,7	76	72,5	67,1	
21000	150	173	323	3,71	5,5	577	51	83,7	86,5	86,4	84	81,6	76,6	75,9	72,4	67	
21000	200	173	373	4,03	5,5	609	54	83,7	86,5	86,4	84	81,6	76,6	75,9	72,4	67	
21000	250	173	423	4,35	5,5	641	57	83,8	86,6	86,5	84,1	81,7	76,7	76	72,5	67,1	
21000	300	173	473	4,68	5,5	673	59	84,1	86,9	86,8	84,4	82	77	76,3	72,8	67,4	
21000	350	173	523	5,02	7,5	704	61	84,4	87,2	87,1	84,7	82,3	77,3	76,6	73,1	67,7	
21000	400	173	573	5,37	7,5	735	62	84,7	87,5	87,4	85	82,6	77,6	76,9	73,4	68	
21000	450	173	623	5,73	7,5	765	63	85,1	87,9	87,8	85,4	83	78	77,3	73,8	68,4	
21000	500	173	673	6,1	7,5	795	64	85,5	88,3	88,2	85,8	83,4	78,4	77,7	74,2	68,8	
21000	550	173	723	6,48	9,2	825	65	86	88,8	88,7	86,3	83,9	78,9	78,2	74,7	69,3	
21000	600	173	773	6,87	9,2	855	66	86,4	89,2	89,1	86,7	84,3	79,3	78,6	75,1	69,7	
21000	650	173	823	7,27	9,2	884	66	86,9	89,7	89,6	87,2	84,8	79,8	79,1	75,6	70,2	
23000	50	208	258	3,99	5,5	549	41	86,4	89,2	89,1	86,7	84,3	79,3	78,6	75,1	69,7	
23000	100	208	308	4,34	5,5	582	45	85,9	88,7	88,6	86,2	83,8	78,8	78,1	74,6	69,2	
23000	150	208	358	4,68	5,5	613	49	85,7	88,5	88,4	86	83,6	78,6	77,9	74,4	69	
23000	200	208	408	5,02	7,5	644	52	85,6	88,4	88,3	85,9	83,5	78,5	77,8	74,3	68,9	
23000	250	208	458	5,37	7,5	673	55	85,7	88,5	88,4	86	83,6	78,6	77,9	74,4	69	
23000	300	208	508	5,72	7,5	702	57	85,8	88,6	88,5	86,1	83,7	78,7	78	74,5	69,1	
23000	350	208	558	6,08	7,5	731	59	86	88,8	88,7	86,3	83,9	78,9	78,2	74,7	69,3	
23000	400	208	608	6,45	9,2	760	60	86,2	89	88,9	86,5	84,1	79,1	78,4	74,9	69,5	
23000	450	208	658	6,83	9,2	788	62	86,5	89,3	89,2	86,8	84,4	79,4	78,7	75,2	69,8	
23000	500	208	708	7,22	9,2	816	63	86,8	89,6	89,5	87,1	84,7	79,7	79	75,5	70,1	
23000	550	208	758	7,61	9,2	844	64	87,2	90	89,9	87,5	85,1	80,1	79,4	75,9	70,5	
23000	600	208	808	8,02	11	871	64	87,5	90,3	90,2	87,8	85,4	80,4	79,7	76,2	70,8	
23000	650	208	858	8,44	11	898	65	87,9	90,7	90,6	88,2	85,8	80,8	80,1	76,6	71,2	
25000	50	246	296	5,06	7,5	591	41	88,3	91,1	91	88,6	86,2	81,2	80,5	77	71,6	
25000	100	246	346	5,43	7,5	622	44	87,8	90,6	90,5	88,1	85,7	80,7	80	76,5	71,1	
25000	150	246	396	5,8	7,5	651	47	87,6	90,4	90,3	87,9	85,5	80,5	79,8	76,3	70,9	
25000	200	246	446	6,18	7,5	679	50	87,4	90,2	90,1	87,7	85,3	80,3	79,6	76,1	70,7	
25000	250	246	496	6,55	9,2	707	53	87,4	90,2	90,1	87,7	85,3	80,3	79,6	76,1	70,7	
25000	300	246	546	6,93	9,2	734	55	87,5	90,3	90,2	87,8	85,4	80,4	79,7	76,2	70,8	
25000	350	246	596	7,31	9,2	761	57	87,6	90,4	90,3	87,9	85,5	80,5	79,8	76,3	70,9	
25000	400	246	646	7,7	9,2	787	58	87,7	90,5	90,4	88	85,6	80,6	79,9	76,4	71	
25000	450	246	696	8,1	11	814	60	87,9	90,7	90,6	88,2	85,8	80,8	80,1	76,6	71,2	
25000	500	246	746	8,51	11	840	61	88,2	91	90,9	88,5	86,1	81,1	80,4	76,9	71,5	
25000	550	246	796	8,92	11	866	62	88,4	91,2	91,1	88,7	86,3	81,3	80,6	77,1	71,7	
25000	600	246	846	9,35	11	892	63	88,7	91,5	91,4	89	86,6	81,6	80,9	77,4	72	
25000	650	246	896	9,78	15	917	64	89	91,8	91,7	89,3	86,9	81,9	81,2	77,7	72,3	
27000	50	287	337	6,3	7,5	634	40	90	92,8	92,7	90,3	87,9	82,9	82,2	78,7	73,3	
27000	100	287	387	6,71	9,2	663	43	89,6	92,4	92,3	89,9	87,5	82,5	81,8	78,3	72,9	
27000	150	287	437	7,11	9,2	690	46	89,3	92,1	92	89,6	87,2	82,2	81,5	78	72,6	
27000	200	287	487	7,51	9,2	716	49	89,2	92	91,9	89,5	87,1	82,1	81,4	77,9	72,5	
27000	250	287	537	7,91	11	742	51	89,1	91,9	91,8	89,4	87	82	81,3	77,8	72,4	
27000	300	287	587	8,32	11	768	53	89,1	91,9	91,8	89,4	87	82	81,3	77,8	72,4	
27000	350	287	637	8,73	11	793	55	89,1	91,9	91,8	89,4	87	82	81,3	77,8	72,4	
27000	400	287	687	9,14	11	818	56	89,2	92	91,9	89,5	87,1	82,1	81,4	77,9	72,5	
27000	450	287	737	9,56	15	842	58	89,4	92,2	92,1	89,7	87,3	82,3	81,6	78,1	72,7	
27000	500	287	787	9,99	15	867	59	89,5	92,3	92,2	89,8	87,4	82,4	81,7	78,2	72,8	
27000	550	287	837	10,4	15	891	60	89,7	92,5	92,4	90	87,6	82,6	81,9	78,4	73	
27000	600	287	887	10,9	15	915	61	89,9	92,7	92,6	90,2	87,8	82,8	82,1	78,6	73,2	
27000	650	287	937	11,3	15	939	62	90,1	92,9	92,8	90,4	88	83	82,3	78,8	73,4	



EST 8 Installazione con mandata a bocca libera

EST 8 Free fan outlet

Portata Airflow [m ³ /h]	Pr.utile Ext.pr. [Pa]	Pr.din. Vel.pr. [Pa]	Pr.tot. Tot.pr. [Pa]	Pot.ass. Abs.pwr [kW]	Pot.inst. Inst.pwr [kW]	Vel.rot. Speed [1/min]	Rend. Eff. [%]	Pot.son. S. pwr [dB(A)]	Potenza					Power			
									63 Hz [dB(A)]	125 Hz [dB(A)]	250 Hz [dB(A)]	500 Hz [dB(A)]	1 kHz [dB(A)]	2 kHz [dB(A)]	4 kHz [dB(A)]	8 kHz [dB(A)]	
10000	100	25	125	0,51	0,75	301	67	67,7	70,9	69,4	69	63,9	60,9	58,6	54,4	47,8	
10000	150	25	175	0,72	1,1	364	67	70,7	73,9	72,4	72	66,9	63,9	61,6	57,4	50,8	
10000	200	25	225	0,95	1,5	422	65	73,2	76,4	74,9	74,5	69,4	66,4	64,1	59,9	53,3	
10000	250	25	275	1,2	1,5	473	64	75,4	78,6	77,1	76,7	71,6	68,6	66,3	62,1	55,5	
10000	300	25	325	1,46	2,2	520	62	77,3	80,5	79	78,6	73,5	70,5	68,2	64	57,4	
10000	350	25	375	1,73	2,2	563	60	78,9	82,1	80,6	80,2	75,1	72,1	69,8	65,6	59	
10000	400	25	425	2,01	3	603	59	80,2	83,4	81,9	81,5	76,4	73,4	71,1	66,9	60,3	
10000	450	25	475	2,3	3	640	57	81,5	84,7	83,2	82,8	77,7	74,7	72,4	68,2	61,6	
10000	500	25	525	2,6	4	675	56	82,6	85,8	84,3	83,9	78,8	75,8	73,5	69,3	62,7	
10000	550	25	575	2,91	4	708	55	83,6	86,8	85,3	84,9	79,8	76,8	74,5	70,3	63,7	
10000	600	25	625	3,22	4	740	54	84,5	87,7	86,2	85,8	80,7	77,7	75,4	71,2	64,6	
10000	650	25	675	3,54	5,5	770	53	85,3	88,5	87	86,6	81,5	78,5	76,2	72	65,4	
12500	100	39	139	0,75	1,1	314	65	70,4	73,6	72,1	71,7	66,6	63,6	61,3	57,1	50,5	
12500	150	39	189	0,98	1,5	369	67	72,3	75,5	74	73,6	68,5	65,5	63,2	59	52,4	
12500	200	39	239	1,23	1,5	421	68	74,2	77,4	75,9	75,5	70,4	67,4	65,1	60,9	54,3	
12500	250	39	289	1,5	2,2	470	67	76	79,2	77,7	77,3	72,2	69,2	66,9	62,7	56,1	
12500	300	39	339	1,79	2,2	516	66	77,7	80,9	79,4	79	73,9	70,9	68,6	64,4	57,8	
12500	350	39	389	2,09	3	559	65	79,2	82,4	80,9	80,5	75,4	72,4	70,1	65,9	59,3	
12500	400	39	439	2,41	3	599	63	80,5	83,7	82,2	81,8	76,7	73,7	71,4	67,2	60,6	
12500	450	39	489	2,73	4	637	62	81,7	84,9	83,4	83	77,9	74,9	72,6	68,4	61,8	
12500	500	39	539	3,07	4	672	61	82,8	86	84,5	84,1	79	76	73,7	69,5	62,9	
12500	550	39	589	3,41	4	706	60	83,7	86,9	85,4	85	79,9	76,9	74,6	70,4	63,8	
12500	600	39	639	3,76	5,5	739	59	84,7	87,9	86,4	86	80,9	77,9	75,6	71,4	64,8	
12500	650	39	689	4,11	5,5	769	58	85,5	88,7	87,2	86,8	81,7	78,7	76,4	72,2	65,6	
15000	100	56	156	1,07	1,5	336	61	73,4	76,6	75,1	74,7	69,6	66,6	64,3	60,1	53,5	
15000	150	56	206	1,32	2,2	383	65	74,5	77,7	76,2	75,8	70,7	67,7	65,4	61,2	54,6	
15000	200	56	256	1,59	2,2	429	67	75,8	79	77,5	77,1	72	69	66,7	62,5	55,9	
15000	250	56	306	1,89	3	473	68	77,2	80,4	78,9	78,5	73,4	70,4	68,1	63,9	57,3	
15000	300	56	356	2,2	3	516	68	78,5	81,7	80,2	79,8	74,7	71,7	69,4	65,2	58,6	
15000	350	56	406	2,53	4	557	67	79,8	83	81,5	81,1	76	73	70,7	66,5	59,9	
15000	400	56	456	2,87	4	595	66	80,9	84,1	82,6	82,2	77,1	74,1	71,8	67,6	61	
15000	450	56	506	3,22	4	633	65	82	85,2	83,7	83,3	78,2	75,2	72,9	68,7	62,1	
15000	500	56	556	3,59	5,5	668	65	83	86,2	84,7	84,3	79,2	76,2	73,9	69,7	63,1	
15000	550	56	606	3,96	5,5	702	64	84	87,2	85,7	85,3	80,2	77,2	74,9	70,7	64,1	
15000	600	56	656	4,34	5,5	734	63	84,8	88	86,5	86,1	81	78	75,7	71,5	64,9	
15000	650	56	706	4,74	7,5	765	62	85,7	88,9	87,4	87	81,9	78,9	76,6	72,4	65,8	
17500	50	76	126	1,24	1,5	319	50	76,4	79,6	78,1	77,7	72,6	69,6	67,3	63,1	56,5	
17500	100	76	176	1,5	2,2	362	57	76,4	79,6	78,1	77,7	72,6	69,6	67,3	63,1	56,5	
17500	150	76	226	1,78	2,2	403	62	77	80,2	78,7	78,3	73,2	70,2	67,9	63,7	57,1	
17500	200	76	276	2,07	3	443	65	77,8	81	79,5	79,1	74	71	68,7	64,5	57,9	
17500	250	76	326	2,39	3	483	67	78,7	81,9	80,4	80	74,9	71,9	69,6	65,4	58,8	
17500	300	76	376	2,72	4	521	67	79,7	82,9	81,4	81	75,9	72,9	70,6	66,4	59,8	
17500	350	76	426	3,07	4	559	68	80,7	83,9	82,4	82	76,9	73,9	71,6	67,4	60,8	
17500	400	76	476	3,43	4	596	68	81,7	84,9	83,4	83	77,9	74,9	72,6	68,4	61,8	
17500	450	76	526	3,81	5,5	631	67	82,6	85,8	84,3	83,9	78,8	75,8	73,5	69,3	62,7	
17500	500	76	576	4,2	5,5	665	67	83,5	86,7	85,2	84,8	79,7	76,7	74,4	70,2	63,6	
17500	550	76	626	4,6	5,5	698	66	84,4	87,6	86,1	85,7	80,6	77,6	75,3	71,1	64,5	
17500	600	76	676	5,01	7,5	730	66	85,2	88,4	86,9	86,5	81,4	78,4	76,1	71,9	65,3	
17500	650	76	726	5,43	7,5	761	65	85,9	89,1	87,6	87,2	82,1	79,1	76,8	72,6	66	
20000	50	100	150	1,76	2,2	352	47	79,4	82,6	81,1	80,7	75,6	72,6	70,3	66,1	59,5	
20000	100	100	200	2,06	3	391	54	79,2	82,4	80,9	80,5	75,4	72,4	70,1	65,9	59,3	
20000	150	100	250	2,37	3	428	59	79,4	82,6	81,1	80,7	75,6	72,6	70,3	66,1	59,5	
20000	200	100	300	2,68	4	463	62	79,9	83,1	81,6	81,2	76,1	73,1	70,8	66,6	60	
20000	250	100	350	3,02	4	499	64	80,5	83,7	82,2	81,8	76,7	73,7	71,4	67,2	60,6	
20000	300	100	400	3,37	4	534	66	81,2	84,4	82,9	82,5	77,4	74,4	72,1	67,9	61,3	
20000	350	100	450	3,74	5,5	568	67	82	85,2	83,7	83,3	78,2	75,2	72,9	68,7	62,1	
20000	400	100	500	4,12	5,5	601	67	82,7	85,9	84,4	84	78,9	75,9	73,6	69,4	62,8	
20000	450	100	550	4,52	5,5	634	68	83,5	86,7	85,2	84,8	79,7	76,7	74,4	70,2	63,6	
20000	500	100	600	4,93	7,5	667	68	84,2	87,4	85,9	85,5	80,4	77,4	75,1	70,9	64,3	
20000	550	100	650	5,36	7,5	698	67	85	88,2	86,7	86,3	81,2	78,2	75,9	71,7	65,1	
20000	600	100	700	5,79	7,5	729	67	85,7	88,9	87,4	87	81,9	78,9	76,6	72,4	65,8	
20000	650	100	750	6,24	7,5	759	67	86,4	89,6	88,1	87,7	82,6	79,6	77,3	73,1	66,5	



EST 8 Installazione con mandata a bocca libera

EST 8 Free fan outlet

Portata Airflow [m3/h]	Pr.utile Ext.pr. [Pa]	Pr.din. Vel.pr. [Pa]	Pr.tot. Tot.pr. [Pa]	Pot.ass. Abs.pwr [kW]	Pot.inst. Inst.pwr [kW]	Vel.rot. Speed [1/min]	Rend. Eff. [%]	Pot.son. S. pwr [dB(A)]	Potenza					Power		
									63 Hz [dB(A)]	125 Hz [dB(A)]	250 Hz [dB(A)]	500 Hz [dB(A)]	1 kHz [dB(A)]	2 kHz [dB(A)]	4 kHz [dB(A)]	8 kHz [dB(A)]
22500	50	126	176	2,41	3	386	46	82,1	85,3	83,8	83,4	78,3	75,3	73	68,8	62,2
22500	100	126	226	2,75	4	422	51	81,8	85	83,5	83,1	78	75	72,7	68,5	61,9
22500	150	126	276	3,09	4	455	56	81,8	85	83,5	83,1	78	75	72,7	68,5	61,9
22500	200	126	326	3,44	4	487	59	82	85,2	83,7	83,3	78,2	75,2	72,9	68,7	62,1
22500	250	126	376	3,8	5,5	519	62	82,4	85,6	84,1	83,7	78,6	75,6	73,3	69,1	62,5
22500	300	126	426	4,17	5	551	64	82,9	86,1	84,6	84,2	79,1	76,1	73,8	69,6	63
22500	350	126	476	4,56	5,5	582	65	83,4	86,6	85,1	84,7	79,6	76,6	74,3	70,1	63,5
22500	400	126	526	4,96	7,5	613	66	84	87,2	85,7	85,3	80,2	77,2	74,9	70,7	64,1
22500	450	126	576	5,38	7,5	643	67	84,6	87,8	86,3	85,9	80,8	77,8	75,5	71,3	64,7
22500	500	126	626	5,81	7,5	673	67	85,2	88,4	86,9	86,5	81,4	78,4	76,1	71,9	65,3
22500	550	126	676	6,26	7,5	702	68	85,8	89	87,5	87,1	82	79	76,7	72,5	65,9
22500	600	126	726	6,71	9,2	731	68	86,4	89,6	88,1	87,7	82,6	79,6	77,3	73,1	66,5
22500	650	126	776	7,18	9,2	760	68	87	90,2	88,7	88,3	83,2	80,2	77,9	73,7	67,1
25000	50	156	206	3,22	4	421	44	84,5	87,7	86,2	85,8	80,7	77,7	75,4	71,2	64,6
25000	100	156	256	3,6	5,5	454	49	84,1	87,3	85,8	85,4	80,3	77,3	75	70,8	64,2
25000	150	156	306	3,98	5,5	485	53	84	87,2	85,7	85,3	80,2	77,2	74,9	70,7	64,1
25000	200	156	356	4,36	5,5	514	57	84,1	87,3	85,8	85,4	80,3	77,3	75	70,8	64,2
25000	250	156	406	4,74	7,5	543	59	84,3	87,5	86	85,6	80,5	77,5	75,2	71	64,4
25000	300	156	456	5,14	7,5	572	62	84,6	87,8	86,3	85,9	80,8	77,8	75,5	71,3	64,7
25000	350	156	506	5,55	7,5	601	63	85	88,2	86,7	86,3	81,2	78,2	75,9	71,7	65,1
25000	400	156	556	5,98	7,5	629	65	85,4	88,6	87,1	86,7	81,6	78,6	76,3	72,1	65,5
25000	450	156	606	6,41	9,2	657	66	85,9	89,1	87,6	87,2	82,1	79,1	76,8	72,6	66
25000	500	156	656	6,86	9,2	684	66	86,3	89,5	88	87,6	82,5	79,5	77,2	73	66,4
25000	550	156	706	7,33	9,2	711	67	86,8	90	88,5	88,1	83	80	77,7	73,5	66,9
25000	600	156	756	7,8	9,2	738	67	87,3	90,5	89	88,6	83,5	80,5	78,2	74	67,4
25000	650	156	806	8,29	11	765	68	87,8	91	89,5	89,1	84	81	78,7	74,5	67,9
27500	100	188	288	4,62	5,5	487	48	86,3	89,5	88	87,6	82,5	79,5	77,2	73	66,4
27500	150	188	338	5,03	7,5	516	51	86,1	89,3	87,8	87,4	82,3	79,3	77	72,8	66,2
27500	200	188	388	5,45	7,5	543	55	86,1	89,3	87,8	87,4	82,3	79,3	77	72,8	66,2
27500	250	188	438	5,86	7,5	570	57	86,2	89,4	87,9	87,5	82,4	79,4	77,1	72,9	66,3
27500	300	188	488	6,29	7,5	596	59	86,4	89,6	88,1	87,7	82,6	79,6	77,3	73,1	66,5
27500	350	188	538	6,73	9,2	623	61	86,6	89,8	88,3	87,9	82,8	79,8	77,5	73,3	66,7
27500	400	188	588	7,18	9,2	648	63	86,9	90,1	88,6	88,2	83,1	80,1	77,8	73,6	67
27500	450	188	638	7,63	9,2	674	64	87,3	90,5	89	88,6	83,5	80,5	78,2	74	67,4
27500	500	188	688	8,11	11	700	65	87,6	90,8	89,3	88,9	83,8	80,8	78,5	74,3	67,7
27500	550	188	738	8,59	11	725	66	88	91,2	89,7	89,3	84,2	81,2	78,9	74,7	68,1
27500	600	188	788	9,09	11	750	66	88,4	91,6	90,1	89,7	84,6	81,6	79,3	75,1	68,5
27500	650	188	838	9,59	15	775	67	88,8	92	90,5	90,1	85	82	79,7	75,5	68,9
30000	100	224	324	5,83	7,5	521	46	88,3	91,5	90	89,6	84,5	81,5	79,2	75	68,4
30000	150	224	374	6,28	7,5	548	50	88,1	91,3	89,8	89,4	84,3	81,3	79	74,8	68,2
30000	200	224	424	6,73	9,2	574	53	88	91,2	89,7	89,3	84,2	81,2	78,9	74,7	68,1
30000	250	224	474	7,18	9,2	599	55	88	91,2	89,7	89,3	84,2	81,2	78,9	74,7	68,1
30000	300	224	524	7,64	9,2	623	57	88,1	91,3	89,8	89,4	84,3	81,3	79	74,8	68,2
30000	350	224	574	8,1	11	647	59	88,3	91,5	90	89,6	84,5	81,5	79,2	75	68,4
30000	400	224	624	8,57	11	671	61	88,4	91,6	90,1	89,7	84,6	81,6	79,3	75,1	68,5
30000	450	224	674	9,06	11	695	62	88,7	91,9	90,4	90	84,9	81,9	79,6	75,4	68,8
30000	500	224	724	9,55	15	719	63	88,9	92,1	90,6	90,2	85,1	82,1	79,8	75,6	69
30000	550	224	774	10,1	15	742	64	89,2	92,4	90,9	90,5	85,4	82,4	80,1	75,9	69,3
30000	600	224	824	10,6	15	766	65	89,5	92,7	91,2	90,8	85,7	82,7	80,4	76,2	69,6
30000	650	224	874	11,1	15	789	66	89,8	93	91,5	91,1	86	83	80,7	76,5	69,9
32500	100	263	363	7,23	9,2	556	45	90,1	93,3	91,8	91,4	86,3	83,3	81	76,8	70,2
32500	150	263	413	7,73	9,2	581	48	89,9	93,1	91,6	91,2	86,1	83,1	80,8	76,6	70
32500	200	263	463	8,22	11	605	51	89,7	92,9	91,4	91	85,9	82,9	80,6	76,4	69,8
32500	250	263	513	8,7	11	628	53	89,7	92,9	91,4	91	85,9	82,9	80,6	76,4	69,8
32500	300	263	563	9,19	11	651	55	89,7	92,9	91,4	91	85,9	82,9	80,6	76,4	69,8
32500	350	263	613	9,69	15	674	57	89,8	93	91,5	91,1	86	83	80,7	76,5	69,9
32500	400	263	663	10,2	15	696	59	90	93,2	91,7	91,3	86,2	83,2	80,9	76,7	70,1
32500	450	263	713	10,7	15	719	60	90,1	93,3	91,8	91,4	86,3	83,3	81	76,8	70,2
32500	500	263	763	11,2	15	741	61	90,3	93,5	92	91,6	86,5	83,5	81,2	77	70,4
32500	550	263	813	11,8	15	763	63	90,5	93,7	92,2	91,8	86,7	83,7	81,4	77,2	70,6
32500	600	263	863	12,3	15	784	63	90,7	93,9	92,4	92	86,9	83,9	81,6	77,4	70,8
32500	650	263	913	12,8	15	806	64	91	94,2	92,7	92,3	87,2	84,2	81,9	77,7	71,1



EST 9 Installazione con mandata a bocca libera

EST 9 Free fan outlet

Portata Airflow [m3/h]	Pr.utile Ext.pr. [Pa]	Pr.din. Vel.pr. [Pa]	Pr.tot. Tot.pr. [Pa]	Pot.ass. Abs.pwr [kW]	Pot.inst. Inst.pwr [kW]	Vel.rot. Speed [1/min]	Rend. Eff. [%]	Pot.son. S. pwr [dB(A)]	Potenza					Power			
									63 Hz [dB(A)]	125 Hz [dB(A)]	250 Hz [dB(A)]	500 Hz [dB(A)]	1 kHz [dB(A)]	2 kHz [dB(A)]	4 kHz [dB(A)]	8 kHz [dB(A)]	
12000	100	23	123	0,6	0,75	258	68	67,9	71,1	69,6	69,2	64,1	61,1	58,8	54,6	48	
12000	150	23	173	0,86	1,1	316	67	71,1	74,3	72,8	72,4	67,3	64,3	62	57,8	51,2	
12000	200	23	223	1,14	1,5	366	65	73,7	76,9	75,4	75	69,9	66,9	64,6	60,4	53,8	
12000	250	23	273	1,44	2,2	411	63	75,9	79,1	77,6	77,2	72,1	69,1	66,8	62,6	56	
12000	300	23	323	1,75	2,2	452	61	77,7	80,9	79,4	79	73,9	70,9	68,6	64,4	57,8	
12000	350	23	373	2,08	3	489	60	79,3	82,5	81	80,6	75,5	72,5	70,2	66	59,4	
12000	400	23	423	2,42	3	523	58	80,6	83,8	82,3	81,9	76,8	73,8	71,5	67,3	60,7	
12000	450	23	473	2,78	4	555	57	81,8	85	83,5	83,1	78	75	72,7	68,5	61,9	
12000	500	23	523	3,14	4	586	55	82,9	86,1	84,6	84,2	79,1	76,1	73,8	69,6	63	
12000	550	23	573	3,52	5,5	614	54	83,9	87,1	85,6	85,2	80,1	77,1	74,8	70,6	64	
12000	600	23	623	3,9	5,5	642	53	84,8	88	86,5	86,1	81	78	75,7	71,5	64,9	
12000	650	23	673	4,3	5,5	668	52	85,6	88,8	87,3	86,9	81,8	78,8	76,5	72,3	65,7	
15000	100	36	136	0,86	1,1	266	66	70,2	73,4	71,9	71,5	66,4	63,4	61,1	56,9	50,3	
15000	150	36	186	1,14	1,5	317	68	72,5	75,7	74,2	73,8	68,7	65,7	63,4	59,2	52,6	
15000	200	36	236	1,45	2,2	364	68	74,6	77,8	76,3	75,9	70,8	67,8	65,5	61,3	54,7	
15000	250	36	286	1,78	2,2	408	67	76,5	79,7	78,2	77,8	72,7	69,7	67,4	63,2	56,6	
15000	300	36	336	2,14	3	448	65	78,2	81,4	79,9	79,5	74,4	71,4	69,1	64,9	58,3	
15000	350	36	386	2,5	3	485	64	79,6	82,8	81,3	80,9	75,8	72,8	70,5	66,3	59,7	
15000	400	36	436	2,88	4	520	63	81	84,2	82,7	82,3	77,2	74,2	71,9	67,7	61,1	
15000	450	36	486	3,28	4	553	62	82,1	85,3	83,8	83,4	78,3	75,3	73	68,8	62,2	
15000	500	36	536	3,68	5,5	584	61	83,2	86,4	84,9	84,5	79,4	76,4	74,1	69,9	63,3	
15000	550	36	586	4,1	5,5	613	60	84,2	87,4	85,9	85,5	80,4	77,4	75,1	70,9	64,3	
15000	600	36	636	4,52	5,5	641	59	85	88,2	86,7	86,3	81,2	78,2	75,9	71,7	65,1	
15000	650	36	686	4,95	7,5	667	58	85,9	89,1	87,6	87,2	82,1	79,1	76,8	72,6	66	
18000	100	51	151	1,21	1,5	280	63	73	76,2	74,7	74,3	69,2	66,2	63,9	59,7	53,1	
18000	150	51	201	1,52	2,2	324	66	74,4	77,6	76,1	75,7	70,6	67,6	65,3	61,1	54,5	
18000	200	51	251	1,86	3	367	68	75,9	79,1	77,6	77,2	72,1	69,1	66,8	62,6	56	
18000	250	51	301	2,22	3	408	68	77,5	80,7	79,2	78,8	73,7	70,7	68,4	64,2	57,6	
18000	300	51	351	2,6	4	446	68	78,9	82,1	80,6	80,2	75,1	72,1	69,8	65,6	59	
18000	350	51	401	3	4	482	67	80,2	83,4	81,9	81,5	76,4	73,4	71,1	66,9	60,3	
18000	400	51	451	3,42	4	517	66	81,4	84,6	83,1	82,7	77,6	74,6	72,3	68,1	61,5	
18000	450	51	501	3,85	5,5	549	65	82,5	85,7	84,2	83,8	78,7	75,7	73,4	69,2	62,6	
18000	500	51	551	4,29	5,5	580	64	83,5	86,7	85,2	84,8	79,7	76,7	74,4	70,2	63,6	
18000	550	51	601	4,74	7,5	609	63	84,4	87,6	86,1	85,7	80,6	77,6	75,3	71,1	64,5	
18000	600	51	651	5,21	7,5	638	63	85,3	88,5	87	86,6	81,5	78,5	76,2	72	65,4	
18000	650	51	701	5,68	7,5	664	62	86,1	89,3	87,8	87,4	82,3	79,3	77	72,8	66,2	
21000	50	70	120	1,36	2,2	257	51	75,5	78,7	77,2	76,8	71,7	68,7	66,4	62,2	55,6	
21000	100	70	170	1,68	2,2	298	59	75,7	78,9	77,4	77	71,9	68,9	66,6	62,4	55,8	
21000	150	70	220	2,02	3	337	64	76,6	79,8	78,3	77,9	72,8	69,8	67,5	63,3	56,7	
21000	200	70	270	2,38	3	375	66	77,6	80,8	79,3	78,9	73,8	70,8	68,5	64,3	57,7	
21000	250	70	320	2,77	4	412	67	78,8	82	80,5	80,1	75	72	69,7	65,5	58,9	
21000	300	70	370	3,18	4	448	68	79,9	83,1	81,6	81,2	76,1	73,1	70,8	66,6	60	
21000	350	70	420	3,61	5,5	482	68	81	84,2	82,7	82,3	77,2	74,2	71,9	67,7	61,1	
21000	400	70	470	4,06	5,5	515	68	82,1	85,3	83,8	83,4	78,3	75,3	73	68,8	62,2	
21000	450	70	520	4,52	5,5	547	67	83	86,2	84,7	84,3	79,2	76,2	73,9	69,7	63,1	
21000	500	70	570	4,99	7,5	577	67	84	87,2	85,7	85,3	80,2	77,2	74,9	70,7	64,1	
21000	550	70	620	5,48	7,5	606	66	84,8	88	86,5	86,1	81	78	75,7	71,5	64,9	
21000	600	70	670	5,99	7,5	634	65	85,7	88,9	87,4	87	81,9	78,9	76,6	72,4	65,8	
21000	650	70	720	6,5	7,8	661	65	86,4	89,6	88,1	87,7	82,6	79,6	77,3	73,1	66,5	
24000	50	91	141	1,92	3	283	49	78,5	81,7	80,2	79,8	74,7	71,7	69,4	65,2	58,6	
24000	100	91	191	2,28	3	319	56	78,4	81,6	80,1	79,7	74,6	71,6	69,3	65,1	58,5	
24000	150	91	241	2,65	4	354	61	78,8	82	80,5	80,1	75	72	69,7	65,5	58,9	
24000	200	91	291	3,04	4	388	64	79,5	82,7	81,2	80,8	75,7	72,7	70,4	66,2	59,6	
24000	250	91	341	3,45	4	421	66	80,3	83,5	82	81,6	76,5	73,5	71,2	67	60,4	
24000	300	91	391	3,89	5,5	454	67	81,2	84,4	82,9	82,5	77,4	74,4	72,1	67,9	61,3	
24000	350	91	441	4,35	5,5	486	68	82,1	85,3	83,8	83,4	78,3	75,3	73	68,8	62,2	
24000	400	91	491	4,82	7,5	517	68	82,9	86,1	84,6	84,2	79,1	76,1	73,8	69,6	63	
24000	450	91	541	5,31	7,5	547	68	83,8	87	85,5	85,1	80	77	74,7	70,5	63,9	
24000	500	91	591	5,82	7,5	576	68	84,6	87,8	86,3	85,9	80,8	77,8	75,5	71,3	64,7	
24000	550	91	641	6,34	7,5	604	67	85,4	88,6	87,1	86,7	81,6	78,6	76,3	72,1	65,5	
24000	600	91	691	6,88	9,2	631	67	86,1	89,3	87,8	87,4	82,3	79,3	77	72,8	66,2	
24000	650	91	741	7,42	9,2	658	67	86,8	90	88,5	88,1	83	80	77,7	73,5	66,9	



EST 9 Installazione con mandata a bocca libera

EST 9 Free fan outlet

Portata Airflow [m3/h]	Pr.utile Ext.pr. [Pa]	Pr.din. Vel.pr. [Pa]	Pr.tot. Tot.pr. [Pa]	Pot.ass. Abs.pwr [kW]	Pot.inst. Inst.pwr [kW]	Vel.rot. Speed [1/min]	Rend. Eff. [%]	Pot.son. S. pwr [dB(A)]	Potenza				Power			
									63 Hz [dB(A)]	125 Hz [dB(A)]	250 Hz [dB(A)]	500 Hz [dB(A)]	1 kHz [dB(A)]	2 kHz [dB(A)]	4 kHz [dB(A)]	8 kHz [dB(A)]
27000	50	115	165	2,63	4	310	47	81,1	84,3	82,8	82,4	77,3	74,3	72	67,8	61,2
27000	100	115	215	3,03	4	342	53	80,9	84,1	82,6	82,2	77,1	74,1	71,8	67,6	61
27000	150	115	265	3,44	4	373	58	81,1	84,3	82,8	82,4	77,3	74,3	72	67,8	61,2
27000	200	115	315	3,86	5,5	404	61	81,5	84,7	83,2	82,8	77,7	74,7	72,4	68,2	61,6
27000	250	115	365	4,3	5,5	434	64	82	85,2	83,7	83,3	78,2	75,2	72,9	68,7	62,1
27000	300	115	415	4,76	7,5	464	65	82,7	85,9	84,4	84	78,9	75,9	73,6	69,4	62,8
27000	350	115	465	5,24	7,5	493	67	83,3	86,5	85	84,6	79,5	76,5	74,2	70	63,4
27000	400	115	515	5,74	7,5	522	67	84	87,2	85,7	85,3	80,2	77,2	74,9	70,7	64,1
27000	450	115	565	6,26	7,5	550	68	84,7	87,9	86,4	86	80,9	77,9	75,6	71,4	64,8
27000	500	115	615	6,8	9,2	578	68	85,4	88,6	87,1	86,7	81,6	78,6	76,3	72,1	65,5
27000	550	115	665	7,35	9,2	605	68	86,1	89,3	87,8	87,4	82,3	79,3	77	72,8	66,2
27000	600	115	715	7,91	9,2	631	68	86,7	89,9	88,4	88	82,9	79,9	77,6	73,4	66,8
27000	650	115	765	8,49	11	657	68	87,4	90,6	89,1	88,7	83,6	80,6	78,3	74,1	67,5
30000	50	142	192	3,51	4	337	46	83,5	86,7	85,2	84,8	79,7	76,7	74,4	70,2	63,6
30000	100	142	242	3,95	5,5	367	51	83,2	86,4	84,9	84,5	79,4	76,4	74,1	69,9	63,3
30000	150	142	292	4,39	5,5	395	56	83,2	86,4	84,9	84,5	79,4	76,4	74,1	69,9	63,3
30000	200	142	342	4,85	7,5	423	59	83,4	86,6	85,1	84,7	79,6	76,6	74,3	70,1	63,5
30000	250	142	392	5,32	7,5	451	61	83,8	87	85,5	85,1	80	77	74,7	70,5	63,9
30000	300	142	442	5,81	7,5	478	63	84,2	87,4	85,9	85,5	80,4	77,4	75,1	70,9	64,3
30000	350	142	492	6,32	7,5	505	65	84,7	87,9	86,4	86	80,9	77,9	75,6	71,4	64,8
30000	400	142	542	6,85	9,2	531	66	85,3	88,5	87	86,6	81,5	78,5	76,2	72	65,4
30000	450	142	592	7,39	9,2	558	67	85,8	89	87,5	87,1	82	79	76,7	72,5	65,9
30000	500	142	642	7,95	11	583	67	86,4	89,6	88,1	87,7	82,6	79,6	77,3	73,1	66,5
30000	550	142	692	8,53	11	609	68	86,9	90,1	88,6	88,2	83,1	80,1	77,8	73,6	67
30000	600	142	742	9,12	11	634	68	87,5	90,7	89,2	88,8	83,7	80,7	78,4	74,2	67,6
30000	650	142	792	9,72	15	658	68	88	91,2	89,7	89,3	84,2	81,2	78,9	74,7	68,1
33000	50	172	222	4,57	5,5	365	45	85,7	88,9	87,4	87	81,9	78,9	76,6	72,4	65,8
33000	100	172	272	5,05	7,5	392	49	85,3	88,5	87	86,6	81,5	78,5	76,2	72	65,4
33000	150	172	322	5,54	7,5	418	53	85,3	88,5	87	86,6	81,5	78,5	76,2	72	65,4
33000	200	172	372	6,03	7,5	444	57	85,3	88,5	87	86,6	81,5	78,5	76,2	72	65,4
33000	250	172	422	6,54	9,2	470	59	85,6	88,8	87,3	86,9	81,8	78,8	76,5	72,3	65,7
33000	300	172	472	7,06	9,2	495	61	85,8	89	87,5	87,1	82	79	76,7	72,5	65,9
33000	350	172	522	7,59	9,2	519	63	86,2	89,4	87,9	87,5	82,4	79,4	77,1	72,9	66,3
33000	400	172	572	8,15	11	544	64	86,6	89,8	88,3	87,9	82,8	79,8	77,5	73,3	66,7
33000	450	172	622	8,72	11	568	65	87	90,2	88,7	88,3	83,2	80,2	77,9	73,7	67,1
33000	500	172	672	9,3	11	592	66	87,5	90,7	89,2	88,8	83,7	80,7	78,4	74,2	67,6
33000	550	172	722	9,9	15	616	67	87,9	91,1	89,6	89,2	84,1	81,1	78,8	74,6	68
33000	600	172	772	10,5	15	639	67	88,4	91,6	90,1	89,7	84,6	81,6	79,3	75,1	68,5
33000	650	172	822	11,2	15	663	68	88,9	92,1	90,6	90,2	85,1	82,1	79,8	75,6	69
36000	50	205	255	5,83	7,5	393	44	87,7	90,9	89,4	89	83,9	80,9	78,6	74,4	67,8
36000	100	205	305	6,36	7,5	418	48	87,3	90,5	89	88,6	83,5	80,5	78,2	74	67,4
36000	150	205	355	6,89	9,2	443	52	87,2	90,4	88,9	88,5	83,4	80,4	78,1	73,9	67,3
36000	200	205	405	7,42	9,2	467	55	87,2	90,4	88,9	88,5	83,4	80,4	78,1	73,9	67,3
36000	250	205	455	7,96	11	490	57	87,3	90,5	89	88,6	83,5	80,5	78,2	74	67,4
36000	300	205	505	8,52	11	513	59	87,4	90,6	89,1	88,7	83,6	80,6	78,3	74,1	67,5
36000	350	205	555	9,08	11	536	61	87,7	90,9	89,4	89	83,9	80,9	78,6	74,4	67,8
36000	400	205	605	9,66	15	559	63	88	91,2	89,7	89,3	84,2	81,2	78,9	74,7	68,1
36000	450	205	655	10,3	15	582	64	88,3	91,5	90	89,6	84,5	81,5	79,2	75	68,4
36000	500	205	705	10,9	15	604	65	88,6	91,8	90,3	89,9	84,8	81,8	79,5	75,3	68,7
36000	550	205	755	11,5	15	626	66	89	92,2	90,7	90,3	85,2	82,2	79,9	75,7	69,1
36000	600	205	805	12,1	15	648	66	89,4	92,6	91,1	90,7	85,6	82,6	80,3	76,1	69,5
36000	650	205	855	12,8	15	670	67	89,8	93	91,5	91,1	86	83	80,7	76,5	69,9
39000	50	241	291	7,31	9,2	421	43	89,5	92,7	91,2	90,8	85,7	82,7	80,4	76,2	69,6
39000	100	241	341	7,89	11	445	47	89,1	92,3	90,8	90,4	85,3	82,3	80	75,8	69,2
39000	150	241	391	8,46	11	468	50	88,9	92,1	90,6	90,2	85,1	82,1	79,8	75,6	69
39000	200	241	441	9,03	11	490	53	88,9	92,1	90,6	90,2	85,1	82,1	79,8	75,6	69
39000	250	241	491	9,61	15	512	55	88,9	92,1	90,6	90,2	85,1	82,1	79,8	75,6	69
39000	300	241	541	10,2	15	534	57	89	92,2	90,7	90,3	85,2	82,2	79,9	75,7	69,1
39000	350	241	591	10,8	15	555	59	89,2	92,4	90,9	90,5	85,4	82,4	80,1	75,9	69,3
39000	400	241	641	11,4	15	576	61	89,4	92,6	91,1	90,7	85,6	82,6	80,3	76,1	69,5
39000	450	241	691	12	15	598	62	89,6	92,8	91,3	90,9	85,8	82,8	80,5	76,3	69,7
39000	500	241	741	12,7	15	618	63	89,9	93,1	91,6	91,2	86,1	83,1	80,8	76,6	70
39000	550	241	791	13,3	18,5	639	64	90,2	93,4	91,9	91,5	86,4	83,4	81,1	76,9	70,3
39000	600	241	841	14	18,5	660	65	90,5	93,7	92,2	91,8	86,7	83,7	81,4	77,2	70,6
39000	650	241	891	14,7	18,5	680	66	90,8	94	92,5	92,1	87	84	81,7	77,5	70,9



11- Perdite di carico filtri

Per calcolare la perdita di carico del filtro, leggere la velocità frontale corrispondente alla portata ed al modello ed entrare nel diagramma del filtro prescelto. I diagrammi presentano in ascissa la velocità frontale in m/s ed in ordinata la perdita di carico a filtro pulito in Pascal.

Nel caso la velocità frontale fosse eccessiva, passare al modello superiore.

11- Filter pressure drop

To calculate the filter pressure drop, read the face velocity according to the flowrate and the ESC model and enter the diagram of the required filter type. The diagrams give at the x axis the face velocity in m/s and in y the clean filter pressure drop in Pa.

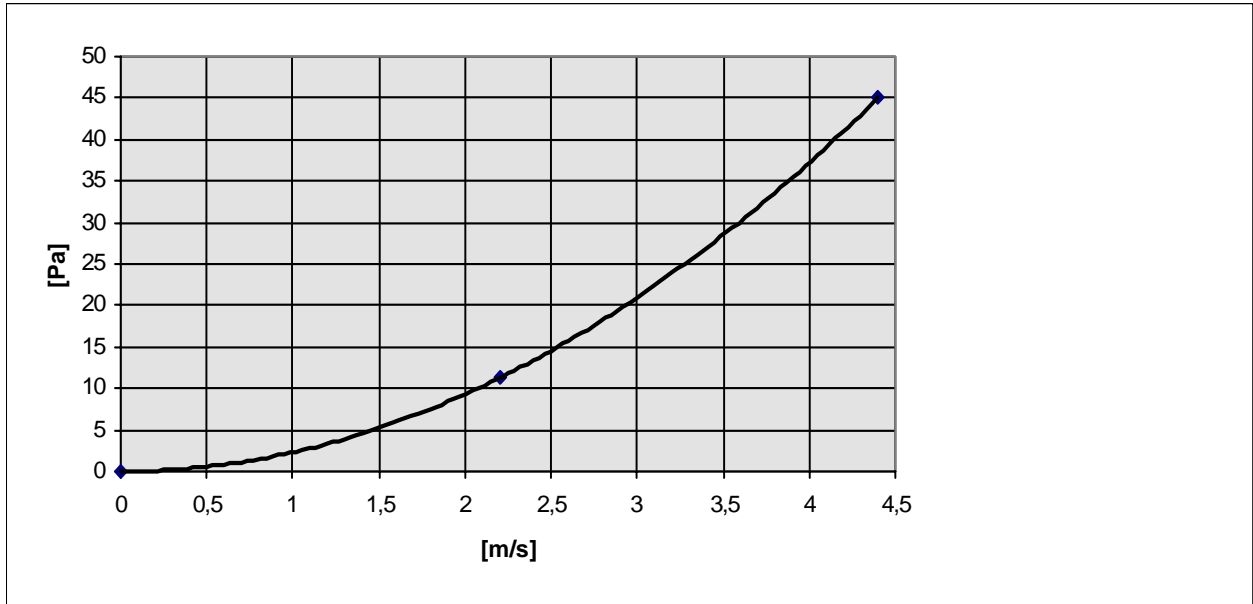
If the face velocity is too high, select the following ESC size.

Grandezza ESC		1		2		3		4		5	
Superficie frontale / F.A.	m2	0,354		0,354		0,500		0,500		0,900	
Portata e velocità frontale <i>Air volume and face</i>	m3/h - m/s	800	0,63	1200	0,94	1500	0,83	2000	1,11	3500	1,08
		900	0,71	1400	1,10	1750	0,97	2375	1,32	4000	1,23
		1000	0,78	1600	1,26	2000	1,11	2750	1,53	4500	1,39
		1100	0,86	1800	1,41	2250	1,25	3125	1,74	5000	1,54
		1200	0,94	2000	1,57	2500	1,39	3500	1,94	5500	1,70
		1300	1,02	2200	1,73	2750	1,53	3875	2,15	6000	1,85
		1400	1,10	2400	1,88	3000	1,67	4250	2,36	6500	2,01
		1500	1,18	2600	2,04	3250	1,81	4625	2,57	7000	2,16
		1600	1,26	2800	2,20	3500	1,94	5000	2,78	7500	2,31
		1700	1,33	3000	2,35	3750	2,08	5375	2,99	8000	2,47
		1800	1,41	3200	2,51	4000	2,22	5750	3,19	8500	2,62
		1900	1,49	3400	2,67	4250	2,36	6125	3,40	9000	2,78
		2000	1,57	3600	2,82	4500	2,50	6500	3,61	9500	2,93
		2100	1,65	3800	2,98	4750	2,64	6875	3,82	10000	3,09
		2200	1,73	4000	3,14	5000	2,78	7250	4,03	10500	3,24
		2300	1,80	4200	3,30	5250	2,92	7625	4,24	11000	3,40
		2400	1,88	4400	3,45	5500	3,06	8000	4,44	11500	3,55
		2500	1,96	4600	3,61	5750	3,19	8375	4,65	12000	3,70
2600	2,04	4800	3,77	6000	3,33	8750	4,86	12500	3,86		

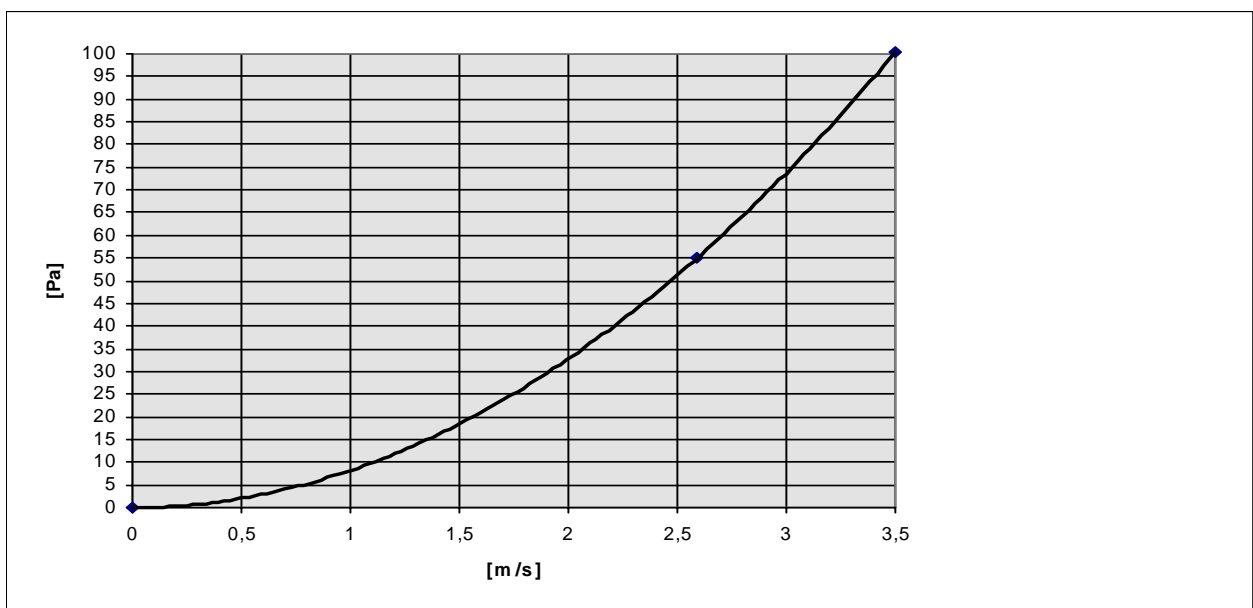
Grandezza ESC		6		7		8		9	
Superficie frontale / F.A.	m2	1,000		1,416		1,625		1,900	
Portata e velocità frontale <i>Air volume and face</i>	m3/h - m/s	4500	1,25	9000	1,77	10000	1,71	12000	1,75
		5250	1,46	10000	1,96	11250	1,92	13500	1,97
		6000	1,67	11000	2,16	12500	2,14	15000	2,19
		6750	1,88	12000	2,35	13750	2,35	16500	2,41
		7500	2,08	13000	2,55	15000	2,56	18000	2,63
		8250	2,29	14000	2,75	16250	2,78	19500	2,85
		9000	2,50	15000	2,94	17500	2,99	21000	3,07
		9750	2,71	16000	3,14	18750	3,21	22500	3,29
		10500	2,92	17000	3,33	20000	3,42	24000	3,51
		11250	3,13	18000	3,53	21250	3,63	25500	3,73
		12000	3,33	19000	3,73	22500	3,85	27000	3,95
		12750	3,54	20000	3,92	23750	4,06	28500	4,17
		13500	3,75	21000	4,12	25000	4,27	30000	4,39
		14250	3,96	22000	4,32	26250	4,49	31500	4,61
		15000	4,17	23000	4,51	27500	4,70	33000	4,82
		15750	4,38	24000	4,71	28750	4,91	34500	5,04
		16500	4,58	25000	4,90	30000	5,13	36000	5,26
		17250	4,79	26000	5,10	31250	5,34	37500	5,48
18000	5,00	27000	5,30	32500	5,56	39000	5,70		

Perdite di carico filtro metallico ondolato***Metallic filter pressure drop***

Perdita di carico finale 150 Pa

Final pressure drop 150 Pa**Perdite di carico filtro sintetico ondolato*****Synthetic corrugated filter pressure drop***

Perdita di carico finale 150 Pa

Final pressure drop 150 Pa



12- Prestazioni batteria di recupero

Nelle tabelle seguenti sono riportate le rese della batteria di recupero calcolate (in funzionamento invernale) con **aria entrante a 20°C UR 80%** e **acqua entrante a 6°C con Δt 3°C**

Legenda

QA	Portata aria
FVA	Velocità frontale aria
Tu	Temperatura uscita aria
UR	Umidità relativa aria in uscita
P	Potenza scambiata
QW	Portata acqua
FAW	Velocità acqua
DPH	Perdita di carico lato acqua
DPA	Perdita di carico lato aria
QSQT	Rapporto potenza sensibile su totale

12- Performances of heat recovery coils

In the following table are available the performances of the heat recovery coils (in winter operation) with **entering air at 20°C 80% RH and water entering at 6°C with Δt 3°C**

Legenda

QA	Air volume
FVA	Air face velocity
Tu	Air outlet temperature
UR	Air outlet Relative humidity
P	Duty
QW	Water flowrate
FAW	Water velocity
DPH	Water side pressure drop
DPA	Air side pressure drop
QSQT	Sensible / total duty ratio

ESC 1									
QA (m ³ /h)	FVA (m/s)	Tu (°C)	UR (%)	P (kW)	QW (l/h)	FAW (m/s)	DPH (kPa)	DPA (Pa)	QSQT
800	0,54	6,4	98	7,64	2190	0,63	8	11	0,48
1000	0,67	6,6	98	9,45	2710	0,78	12	16	0,48
1200	0,81	6,7	98	11,22	3216	0,92	16	22	0,48
1400	0,94	6,9	98	12,94	3711	1,06	21	28	0,48
1600	1,07	7	98	14,61	4189	1,2	26	34	0,48
1800	1,21	7,2	99	16,24	4656	1,34	31	41	0,48
2000	1,34	7,3	99	17,82	5110	1,47	36	48	0,48
2200	1,48	7,5	99	19,36	5550	1,59	42	56	0,48
2400	1,61	7,6	99	20,86	5979	1,72	48	65	0,48
2600	1,74	7,8	99	22,32	6396	1,84	54	73	0,48

ESC 2									
QA (m ³ /h)	FVA (m/s)	Tu (°C)	UR (%)	P (kW)	QW (l/h)	FAW (m/s)	DPH (kPa)	DPA (Pa)	QSQT
1200	0,68	7,1	98	10,9	3125	0,41	2	17	0,48
1600	0,91	7,5	98	14,12	4048	0,53	3	26	0,48
2000	1,14	7,8	99	17,15	4917	0,64	4	37	0,48
2400	1,37	8,1	99	20,01	5737	0,75	6	50	0,48
2800	1,59	8,4	99	22,72	6513	0,85	7	63	0,48
3200	1,82	8,8	98	25,27	7244	0,94	9	78	0,48
3600	2,05	9	99	27,75	7952	1,04	10	94	0,48
4000	2,28	9,3	99	30,06	8617	1,12	12	111	0,48
4400	2,5	9,5	99	32,28	9255	1,21	14	129	0,48
4800	2,73	9,7	99	34,41	9866	1,29	15	148	0,48

ESC 3									
QA (m ³ /h)	FVA (m/s)	Tu (°C)	UR (%)	P (kW)	QW (l/h)	FAW (m/s)	DPH (kPa)	DPA (Pa)	QSQT
1500	0,73	7,1	98	13,63	3905	0,47	3	19	0,48
2000	0,98	7,5	98	17,63	5055	0,6	4	29	0,48
2500	1,22	7,8	99	21,4	6135	0,73	6	42	0,48
3000	1,47	8,2	99	24,95	7152	0,86	8	56	0,48
3500	1,71	8,5	99	28,29	8109	0,97	10	71	0,48
4000	1,95	8,8	99	31,48	9025	1,08	12	88	0,48
4500	2,2	9,1	99	34,49	9888	1,18	14	105	0,48
5000	2,44	9,3	98	37,36	10711	1,28	16	124	0,48
5500	2,69	9,5	99	40,1	11496	1,37	18	145	0,48
6000	2,93	9,8	98	42,72	12248	1,46	20	166	0,48

ESC 4									
QA (m ³ /h)	FVA (m/s)	Tu (°C)	UR (%)	P (kW)	QW (l/h)	FAW (m/s)	DPH (kPa)	DPA (Pa)	QSQT
2000	0,85	7,2	98	18,02	5164	0,57	4	23	0,48
2750	1,17	7,6	99	23,87	6843	0,76	6	39	0,48
3500	1,48	8,1	99	29,29	8394	0,93	9	57	0,48
4250	1,8	8,5	98	34,36	9850	1,09	12	77	0,48
5000	2,12	8,9	99	39,03	11188	1,23	15	100	0,48
5750	2,44	9,2	98	43,44	12453	1,37	18	124	0,48
6500	2,76	9,5	99	47,59	13643	1,51	22	151	0,48
7250	3,07	9,8	98	51,5	14768	1,63	25	179	0,48
8000	3,39	10,1	98	55,22	15827	1,75	28	209	0,48
8750	3,71	10,4	98	58,74	16837	1,86	31	241	0,48



ESC 5									
QA (m ³ /h)	FVA (m/s)	Tu (°C)	UR (%)	P (kW)	QW (l/h)	FAW (m/s)	DPH (kPa)	DPA (Pa)	QSQT
3500	1,09	7,3	99	31,15	8928	0,85	9	35	0,48
4500	1,4	7,8	99	38,73	11104	1,06	13	52	0,48
5500	1,71	8,2	99	45,81	13131	1,26	17	71	0,48
6500	2,03	8,5	99	52,43	15030	1,44	22	93	0,48
7500	2,34	8,9	99	58,65	16814	1,61	27	116	0,48
8500	2,65	9,1	99	64,52	18496	1,77	32	142	0,48
9500	2,96	9,5	98	70,06	20088	1,92	37	169	0,48
10500	3,27	9,8	98	75,33	21590	2,07	42	198	0,48
11500	3,59	10	98	80,32	23022	2,2	47	228	0,48
12500	3,9	10,3	97	85,09	24387	2,33	51	260	0,48

ESC 6									
QA (m ³ /h)	FVA (m/s)	Tu (°C)	UR (%)	P (kW)	QW (l/h)	FAW (m/s)	DPH (kPa)	DPA (Pa)	QSQT
4500	1,12	7,3	99	40,24	11532	0,97	12	37	0,48
6000	1,5	7,8	99	51,63	14804	1,25	18	58	0,48
7500	1,87	8,2	98	62,45	17897	1,51	26	82	0,48
9000	2,25	8,6	99	71,89	20606	1,74	33	109	0,48
10500	2,62	9	99	80,96	23209	1,96	40	139	0,48
12000	3	9,4	98	89,44	25644	2,16	48	172	0,48
13500	3,37	9,7	98	97,42	27922	2,36	56	207	0,48
15000	3,75	10	97	104,93	30074	2,54	64	245	0,48
16500	4,12	10,3	97	112,03	32108	2,71	71	284	0,48

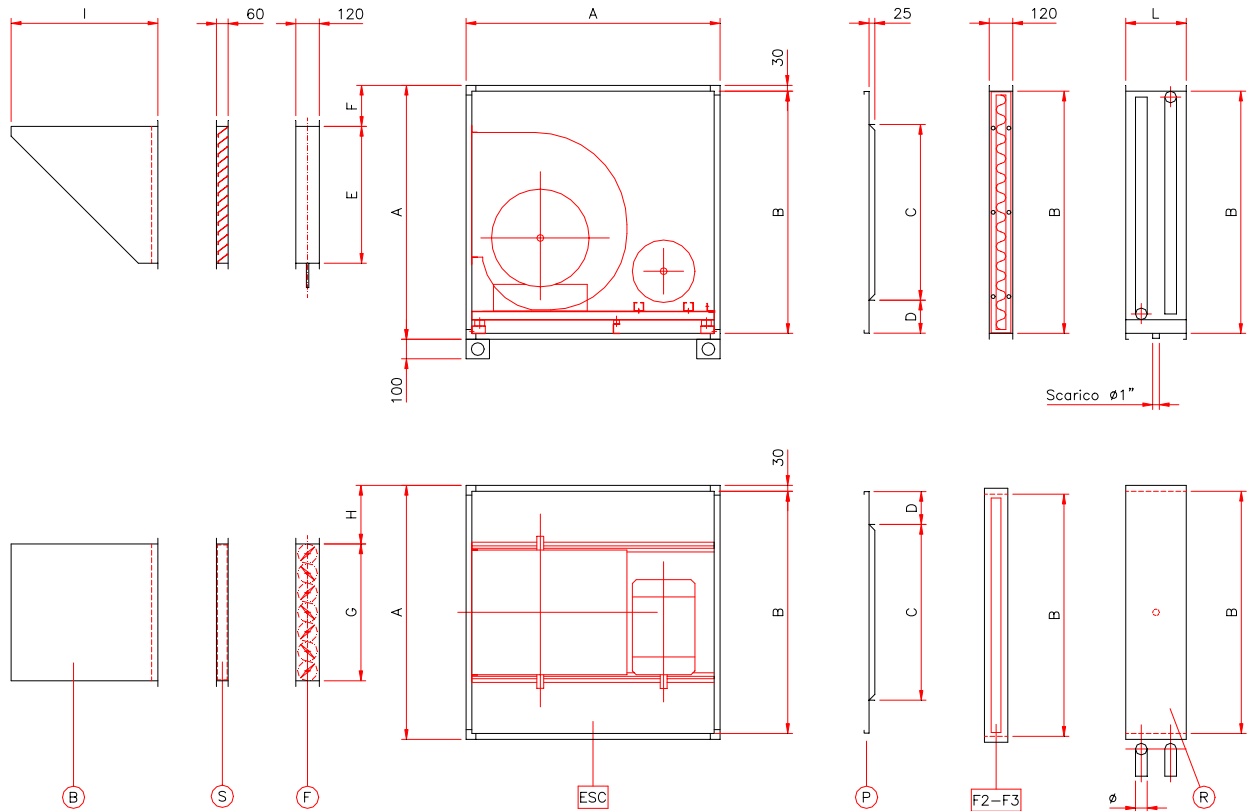
ESC 7									
QA (m ³ /h)	FVA (m/s)	Tu (°C)	UR (%)	P (kW)	QW (l/h)	FAW (m/s)	DPH (kPa)	DPA (Pa)	QSQT
9000	1,68	9	99	69,64	19964	0,72	4	69	0,48
11000	2,05	9,3	99	81,81	23449	0,84	5	95	0,48
13000	2,43	9,8	98	92,66	26555	0,95	6	123	0,48
15000	2,8	10,1	99	102,73	29457	1,06	8	154	0,49
17000	3,17	10,5	98	112,11	32142	1,15	9	188	0,49
19000	3,55	10,8	98	120,9	34666	1,24	10	224	0,49
21000	3,92	11,1	97	129,16	37025	1,33	11	263	0,49
23000	4,29	11,4	97	136,96	39263	1,41	12	303	0,49

ESC 8									
QA (m ³ /h)	FVA (m/s)	Tu (°C)	UR (%)	P (kW)	QW (l/h)	FAW (m/s)	DPH (kPa)	DPA (Pa)	QSQT
10000	1,65	8,7	99	79,3	22731	0,78	5	67	0,48
12500	2,06	9,2	99	94,42	27058	0,92	6	95	0,48
15000	2,47	9,7	98	108,28	31047	1,06	8	127	0,48
17500	2,88	10,1	99	121,04	34702	1,19	10	161	0,48
20000	3,29	10,4	98	132,88	38103	1,3	11	199	0,48
22500	3,7	10,8	98	143,93	41257	1,41	13	240	0,48
25000	4,11	11,1	97	154,27	44224	1,51	15	283	0,48

ESC 9									
QA (m ³ /h)	FVA (m/s)	Tu (°C)	UR (%)	P (kW)	QW (l/h)	FAW (m/s)	DPH (kPa)	DPA (Pa)	QSQT
12000	1,68	8,6	99	95,75	27440	0,86	6	69	0,48
15000	2,1	9,1	99	114,39	32785	1,02	8	98	0,48
18000	2,52	9,5	99	131,18	37607	1,17	10	130	0,48
21000	2,94	10	98	146,7	42061	1,31	12	166	0,48
24000	3,35	10,4	98	161,1	46179	1,44	14	205	0,48
27000	3,77	10,7	97	174,53	50028	1,56	17	247	0,48
30000	4,19	11,1	97	187,11	53636	1,67	19	292	0,48

13- Dimensioni

13- Dimensions



Mod.	A	B	C	D	E	F	G	H	I	L	Ø
1	750	690	300	195	250	262	300	225	300	310	1 ³ / ₄
2	800	740	400	170	300	253	400	200	350	310	1 ¹ / ₂
3	850	790	400	195	350	237	400	225	400	310	1 ¹ / ₂
4	900	840	500	170	400	209	500	200	450	310	1 ¹ / ₂
5	1050	990	600	195	500	252	500	275	550	500	2"
6	1150	1090	700	195	550	224	600	275	600	500	2"
7	1300	1240	900	170	700	210	700	300	750	500	2"
8	1400	1340	1000	170	800	192	800	300	850	500	2"
9	1500	1440	1100	170	900	158	900	300	950	500	2 ¹ / ₂ "

Legenda :

- B** Bocca di mandata
- S** Serranda di sovrappressione
- F** Serranda frontale sulla bocca di mandata
- ESC** Estrattore
- R** Batteria di recupero 8 ranghi con vasca
- F2** Filtro metallico classe G2
- F3** Filtro sintetico ondulato classe G3
- P** Pannello di aspirazione con flangia

Legenda :

- B** Supply bellmouth
- S** Gravity damper
- F** Face damper
- ESC** Exhaust unit
- R** 8 rows heat recovery coil with drain pan
- F2** Metallic filter class G2
- F3** Synthetic filter class G3
- P** Intake panel with flange



14- Masse

14- Weights

ESC		1	2	3	4	5	6	7	8	9		
ESC	Unità base	<i>Basic unit</i>		57,1	68,9	75,2	86,3	112	140	205	240	267
B	Bocca di mandata con rete antivolatile	<i>Bellmouth at fan outlet with mesh</i>		1,79	2,46	3,23	4,11	6,17	7,36	11,5	14,8	18,6
S	Serranda di sovrappressione	<i>Gravity damper</i>		1,48	1,84	2,22	2,63	3,5	3,97	5,5	6,63	7,85
F	Serranda frontale sulla bocca di	<i>Face damper at fan outlet</i>		2,69	3,34	4,04	4,77	6,36	7,21	10	12,1	14,3
R	Batteria di recupero 8 ranghi con vasca	<i>Heat recovery coil 8 rows with drain pan</i>		35,1	39,9	44,3	48,9	80,3	95,5	120	133	156
F2	Filtro metallico ondulato classe G2	<i>Metallic corrugated filter class G2</i>		2,4	2,4	4,4	4,4	8,8	9,2	9,6	13,6	17,8
F3	Filtro sintetico ondulato classe G3	<i>Synthetic corrugated filter class G3</i>		9,08	9,63	12,2	12,8	19	20,7	23,2	28,6	34,3
P	Pannello di aspirazione con flangia	<i>Intake panel with flange</i>		3,97	4,52	5,1	5,72	7,79	9,34	11,9	13,8	15,9
	Motore kW 0,38	<i>Motor kW 0,38</i>		6	6	6	6	6	6			
	Motore kW 0,55	<i>Motor kW 0,55</i>		8	8	8	8	8	8			
	Motore kW 0,75	<i>Motor kW 0,75</i>		10	10	10	10	10	10			
	Motore kW 1,1	<i>Motor kW 1,1</i>		13	13	13	13	13	13	13	13	13
	Motore kW 1,5	<i>Motor kW 1,5</i>			15	15	15	15	15	15	15	15
	Motore kW 2,2	<i>Motor kW 2,2</i>			21	21	21	21	21	21	21	21
	Motore kW 3	<i>Motor kW 3</i>			25	25	25	25	25	25	25	25
	Motore kW 4	<i>Motor kW 4</i>						31	31	31	31	31
	Motore kW 5,5	<i>Motor kW 5,5</i>						42	42	42	42	42
	Motore kW 7,5	<i>Motor kW 7,5</i>							52	52	52	52
	Motore kW 9,2	<i>Motor kW 9,2</i>								58	58	58
	Motore kW 11	<i>Motor kW 11</i>								72	72	72
	Motore kW 15	<i>Motor kW 15</i>									85	85

Nota: Al peso dell'unità base ESC aggiungere quello del motore installato

Note: the weight of the motor must be added to the weight of the basic unit ESC



15- Installazione

15- Installation

15.2. Movimentazione

15.2. Transport and handling

15.2.1 Imballo

15.2.1 Packing

Gli estrattori centrifughi serie ESC vengono abitualmente forniti senza imballo.

A richiesta le estrattori centrifughi possono essere forniti imballati, su pallet+ film di polietilene.

The centrifugal exhaust units ESC series are usually supplied without ant packing.

On request they can be supplied on pallet + polyetilene film.

15.2.2 Trasporto

15.2.2 Transport

Il trasporto deve avvenire con le seguenti precauzioni:

- adeguato bloccaggio sul pianale del camion;
- protezione per impedire gli urti delle parti sporgenti;
- protezione del carico con telone;

The transport must be done according to the following indications:

- Packages must be securely fixed at truck's floor;
- Packages to prevent damages at all parts external to the casing like headers, drains,dampers;
- Packages must be covered ;

15.3. Verifiche al ricevimento del materiale

15.3. Checks at material receipt

Al ricevimento dell' estrattore centrifugo, è necessario eseguire un primo controllo visivo per verificare l'assenza di danni dovuti al trasporto. In caso si evidenziassero dei danni è necessario indicarli sul documento di accompagnamento.

Le verifiche da effettuare sono le seguenti:

- serrande: controllare l'integrità di perni, alette ed ingranaggi;
- filtri (quando previsti): verificare quantità e tipo;
- batteria alettata (quando prevista): controllare l'integrità dei collettori e del pacco alettato se in vista;
- gruppi motoventilanti: verificarne il fissaggio alla struttura dell'estrattore centrifugo;
- pannellatura e basamento: controllarne l'integrità;
- tetto verificarne l'integrità.

When ESC units are received on site, it's necessary to do some preliminary checks to verify that no damages have been occurred during transport.. In case those damages should be marked on transport document.

The checks are the following:

- dampers: check integrity of shafts, gears and blades.
- filters: check quantity and type;
- coils: check integrity of headers and fins (if visible);
- fan-motor assembly: check fixing;
- panels and baseframe: check integrity.
- roof: check integrity.

15.4. Stoccaggio in cantiere

4. Stocking at site

Gli estrattori centrifughi sono previsti per installazione all'esterno ma le bocche di mandata e di ripresa prive di serranda devono essere protette per impedire l'ingresso di polvere e corpi estranei mentre, se presenti, le serrande devono essere mantenute chiuse (e sigillate con nylon in caso di stoccaggio all'aperto) fino a che gli estrattori centrifughi non siano collegati ai canali di ripresa e di mandata.

The ESC units are suitable for outdoor installation but the openings must be protected to avoid materials, powder or little animals entering the units, and the dampers must be closed (and sealed with nylon films if stocked outside the building)until the units are connected to the ducts of the plant.

15.5. Installazione

15.5. Installation

15.5.1 Sollevamento e posizionamento

15.5.1 Lifting and positioning

Gli estrattori serie ESC sono predisposti per il sollevamento con aggancio dal basso. Gli zoccoli d'angolo sono dotati di fori per il sollevamento con funi: il sollevamento può essere fatto con ganci da ancorare nei fori presenti negli zoccoli o con funi da ancorare a

The exhaust units ESC series are built for the lifting from the bottom. The angle feet are equipped with lifting holes: the lifting can be done with eyebolts to fasten at the holes at the feet or with belts to fasten at 2 inch pipes through the holes accross the unit.

To lift the AHU use a calibra or put a bar between the cables to elerminate the horizontal component of the

due tubi da 2" passanti da un lato all'altro della unità sempre attraverso i fori negli zoccoli;

Nel sollevare l'estrattore centrifugo usare preferibilmente un bilancino o comunque interporre un puntone fra le funi per annullare la componente orizzontale del tiro che potrebbe deformare il tetto della estrattore centrifugo stesso.

Nel sollevamento porre particolare cura nel non danneggiare i componenti sporgenti quali serrande, collettori, scarichi e maniglie.

Il posizionamento può essere fatto utilizzando uno o due transpallet (uno per ogni lato) a seconda della grandezza dell'unità.

I gruppi motoventilanti sono montati su supporti antivibranti; si consiglia comunque di interporre fra il basamento dell'estrattore centrifugo ed il pavimento del locale tecnico un materassino di materiale antivibrante.

15.5.2 Spazi tecnici per la manutenzione

Nel posizionare la estrattore centrifugo si raccomanda di rispettare lo spazio necessario alla manutenzione ordinaria e straordinaria.

Nel caso di estrattori privi di batteria di recupero lasciare al lato ispezioni un corridoio di 700 mm circa.

Nel caso sia prevista la batteria di recupero, la situazione ottimale si ha prevedendo al lato ispezioni e collettori un corridoio di 700 mm minimo e lasciare al lato opposto una distanza pari alla larghezza dell'estrattore centrifugo più 100 mm per poter togliere le batteria dal lato opposto ai collettori senza bisogno di smontare il gruppo valvole (fig. A)

Se l'estrattore centrifugo deve essere accostato ad una parete lasciare al lato ispezioni e collettori un corridoio pari alla larghezza della estrattore centrifugo più 100 mm (fig. B).

force which could damage the roof of the AHU.

During lifting be careful not to damage the outcoming parts like dampers, headers, drains and handles.

The positioning may be done using two transpallets, operating at the longer sides.

The fan-motor assemblis are fixed on resilient supports; it is advisable, anyway, to place the AHU above a resilient mat.

15.5.2 Areas for maintenance

In the positioning of the ESC unit it is important to provide the space for the ordinary and extra ordinary maintenance.

If the heat recovery coil is present, the best situation can be achieved leaving at headers and inspection side a corridor 700 mm min wide and leaving at the opposite side a distance equal to the ESC width plus 100 mm in order to remove the coil at the opposite side respect to the headers without dismantling the valves assembly (fig.A)

If the ESC must be placed at one wall, leave at inspection side a corridor with the same width of the ESC plus 100 mm (fig. B).



fig. A

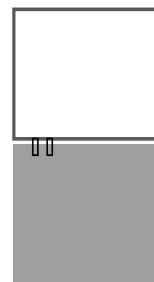


fig. B

15.5.4 Allacciamenti aereaulici

IMPORTANTE: si fa divieto di mettere in funzione l'estrattore centrifugo se la bocca del ventilatore non è canalizzata o protetta con rete antiinfortunistica.

Le bocche di mandata e di ripresa devono essere collegate ai canali con l'interposizione di un giunto antivibrante.

Il giunto antivibrante si collega all'estrattore centrifugo avvitandolo alla flangia o alla serranda quando presenti; in mancanza di questi, il giunto antivibrante viene avvitato all'estrattore centrifugo con viti autoforanti.

Deve essere garantita l'equipotenzialità elettrica fra canale e estrattore centrifugo con un cavo di terra che faccia da ponte sul giunto antivibrante.

Si raccomanda che il canale di mandata inizi con un tratto diritto lungo almeno 2.5 volte il lato minore del canale prima di curve, diramazioni ed ostruzioni tipo serrande, per evitare cali nelle prestazioni del ventilatore.

I tratti divergenti non devono presentare inclinazioni superiori ai 7°.

15.5.4 Connection of ducts

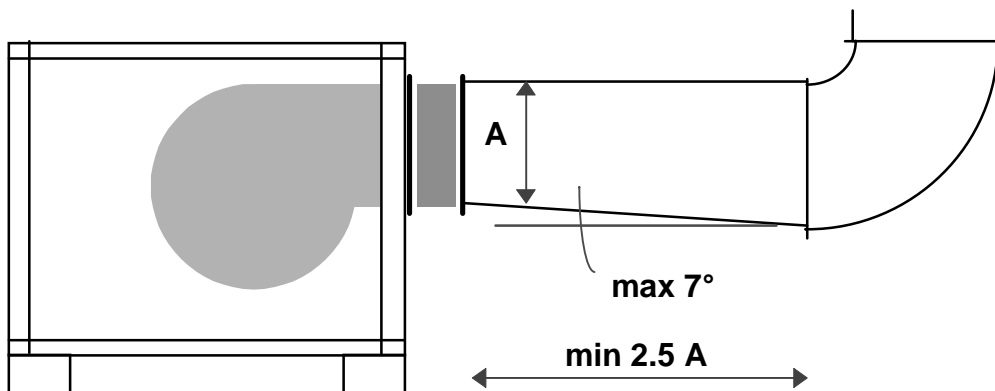
IMPORTANT: never start up the exhaust unit when the fan outlet is not ducted or covered by protective mesh.

Fit a antivibration joint between the delivery (and intake vents) and the ducting.

Connect the antivibration joint to the unit by screwing it on to the flange or damper (if applicable); alternatively, secure the joint to the unit with self-tapping screws.

Ensure that the duct and the unit are equipotential by means of an earth cable bridging the vibration damping joint.

The initial section of the air delivery duct should be 2.5 times longer than the shorter side of the duct; curves, branching or obstructions will affect fan performance. Branching sections should not be inclined at an angle greater than 7°.



15.5.5 Allacciamenti idraulici

Nel caso sia prevista la batteria di recupero seguire le seguenti indicazioni:

- Le batterie di scambio termico presentano i collettori con attacco filettato. Dove fosse richiesto l'attacco flangiato dovranno essere utilizzate flange filettate.
- La batteria di recupero è alloggiata in vasca di raccolta condensa e lo scarico (1" G) va adeguatamente sifonato.
- Il percorso dei tubi deve essere studiato in modo da non creare ostacoli in caso di estrazione della batteria e da non interferire con il pannello d'ispezione dell'estrattore centrifugo.
- Entrata e uscita acqua devono essere tali da

15.5.5 Connection of pipes

When the heat recovery coil is present the following instructions shall be followed:

- Heat exchange coil has manifolds with threaded terminals. In the event that flanged connectors are required, use threaded flanges to allow coil removal (manifolds are connected to unit side panels).
- Cooling coils are mounted in the condensate collection trays; the drainage of trays (1" G) should have an adequate siphon.
- The tubes should be arranged in such a way as to allow removal of the coil and opening of unit inspection panels.
- Water inlets and outlets should be arranged in such a way as to ensure counter-flow heat exchange.

cosentire lo scambio termico in controcorrente: seguire quindi le indicazioni delle targhette ENTRATA ACQUA e USCITA ACQUA. In generale le batterie con attacchi destri vanno alimentate dal basso, quelle con attacchi sinistri dall'alto.

- Prevedere una valvola di sfiato in alto ed una di scarico in basso.
- Staffare adeguatamente i tubi all'esterno della estrattore centrifugo per evitare di scaricarne il peso sulla batteria.
- Prevedere dispositivi antigelo.
- Prevedere valvole di intercettazione per isolare la batteria dal resto del circuito in caso di manutenzione straordinaria.

15.5.7 Collegamenti elettrici

15.5.7.1 Messa a terra

Ogni utenza elettrica deve essere collegata alla terra dell'impianto.

Oltre a ciò anche ogni sezione dell'estrattore centrifugo deve essere collegata a terra.

A tale scopo l'estrattore è dotato di una vite M8 per il collegamento alla terra dell'impianto, identificata da un'apposita targhetta.

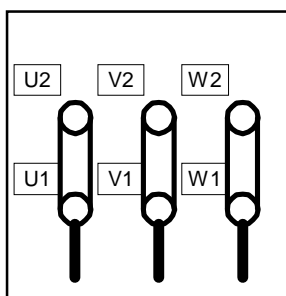
15.5.7.2 Collegamento motori

Gli estrattori centrifughi vengono di norma forniti con il motore elettrico non cablato. E' cura dell'installatore provvedere al cablaggio.

I motori previsti sono del tipo asincrono trifase con rotore a gabbia, costruzione chiusa, ventilazione esterna conformi per le caratteristiche elettriche alle normative IEC 34-1 e CEI 2-3 n°1110 e per le caratteristiche dimensionali alle normative IEC 72 e UNEL 13113-71-IM B3.

Grado di protezione: IP55
Classe di avvolgimento statore: B

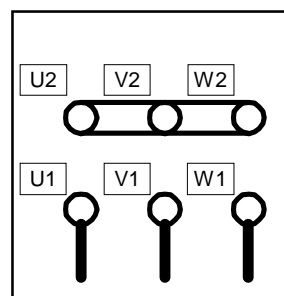
Gli schemi tipici di collegamento dei motori elettrici trifase sono indicati nello schema generale seguente. Si raccomanda comunque di consultare lo schema contenuto all'interno della morsettiera del motore o applicato del coperchio della



Triangolo

Delta

sul retro



Stella

Star

Follow the information given on the WATER INLET and WATER OUTLET plates. Generally, coils with r.h. connectors are supplied from below, while those with l.h. connectors are supplied from above.

- Fit a breather valve above and a discharge valve below.
- Position and support tubes on unit exterior by brackets to relieve the coil of excessive weight.
- Install antifreeze devices on units with outdoor air intake vents.
- Install shut-off valves to isolate the coil from the rest of the circuit in the event of special maintenance.

15.5.7 Electrical wiring

15.5.7.1 Earthing

All electrical utilities must be connected to earth.

All unit sections must be connected to earth.

For this purpose the unit has an M8 screw for connection to the plant earth. The screw is identified by a proper plate.

5.7.2 Motor connections

The exhaust units ESC series are supplied with wiring of the motor. Is up to the installer to provide the wiring.

Asynchronous, three-phase cage rotor motors with closed casing and external ventilation are used with the unit. Electrical specifications are in compliance with IEC 34-1 and CEI 2-3 n°1110 requirements, while dimensional characteristics comply with IEC 72 and UNEL 13113-71-IM B3.

Protection degree: IP55
Stator coil class: B

Wiring connections of three-phase motors are shown in the general diagram below. Refer in all cases to the diagram inside the motor terminal block or applied to the rear of the terminal block cover.

- I motori elettrici a singola velocità e due tensioni di alimentazione con avviamento diretto, vanno collegati a stella se la tensione di rete è quella maggiore oppure a triangolo se è quella minore:
motore 220/380 V: collegamento a triangolo per alimentazione a 220V
collegamento a stella per alimentazione a 380V
motore 380/660 V: collegamento a triangolo per alimentazione a 380V
- Tutti i motori possono funzionare indifferentemente in entrambi i sensi di rotazione; è possibile invertire il senso di rotazione scambiando tra loro due connessioni della linea ai morsetti di statore.
- *Single-speed, twin-voltage electric motors with direct start-up are star connected if mains voltage is higher, or delta connected if lower:*
motor 220/380 V: delta connection 220V voltage
star connection 380V voltage
motor 380/660 V: delta connection 380V voltage
- *All motors can operate in either direction. Direction of rotation can be changed by inverting two line connections to the stator terminals.*

15.5.8 Montaggio celle filtranti

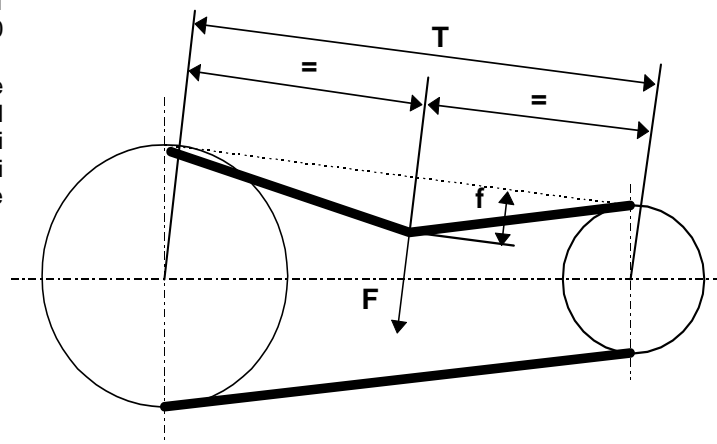
Celle filtranti ondulate (sintetiche o metalliche) su guide: sono di norma fornite già montate. Diversamente devono essere fatte scorrere lungo le guide avendo cura di unire ogni cella alla successiva con l'apposito gancio metallico a corredo in modo da rendere agevole il successivo sfilaggio per manutenzione.

15.6. Verifiche al primo avviamento

Prima di avviare la centrale e nel corso del primo avviamento è indispensabile controllare i seguenti aspetti:

15.6.1 Ventilatori

- serraggio viti del gruppo motoventilante
 - serraggio delle pulegge sui loro calzettatori
 - allineamento delle pulegge
 - libera rotazione di ventilatore e motore
 - tensione cinghia; la tensione della cinghia deve essere verificata dopo alcune ore di funzionamento secondo la procedura schematizzata di seguito.
- Misurare il tratto libero T ;
 - applicare su una cinghia perpendicolarmente a metà di T con un dinamometro una forza F capace di provocare una freccia f di mm 1.5 per ogni 100 mm di T ;
 - confrontare il valore di F fornito dal dinamometro con i valori di F' e F'' riportati nella tabella che segue



- compare the value of F on the dynamometer with the F' and F'' values given in the table below.

15.5.8 Installation of filter cells

Corrugated filter cells (synthetic or metal) on guides: usually supplied already installed. If not installed, slide the cells on to the guides. Make sure that the cells are correctly clipped to one another to facilitate removal for maintenance.

15.6. First start-up checks

Prior to and during unit start-up, make the following checks:

15.6.1 Fans

- check that screws are tight on fan group
 - check tightening of pulleys on taper bushes
 - check pulley alignment
 - check free rotation of fans and motor
 - check belt tension; check tension after a few hours of operation, following the procedure described below.
- Measure length T ;
 - with the aid of a dynamometer, apply a perpendicular force F capable of making a deflection of 1.5 mm for each 100 mm of T to a belt halfway along T ;

cinghia belt	Diam. est. / Ext.diam. puleggia minore smaller pulley [mm]			velocità / speed puleggia minore smaller pulley [giri/min'] [rpm]			F' min [N]	F'' max [N]
SPZ	50	-	90	1200	-	5000	10	15
	100	-	150	900	-	1800	20	30
	155	-	180	600	-	1200	25	35
SPA	90	-	145	900	-	1800	25	35
	150	-	195	600	-	1200	30	45
	200	-	250	400	-	900	35	50
SPB	170	-	235	900	-	1800	35	45
	250	-	320	600	-	1500	40	60
	330	-	400	400	-	900	45	65
SPC	250	-	320	900	-	1800	70	100
	330	-	400	600	-	1200	80	115
	440	-	420	400	-	900	90	130

- Se $F < F'$ occorrerà tendere la cinghia.
- Se $F > F''$ occorrerà allentarla

Poichè nel periodo di rodaggio delle trasmissioni nuove avviene una rapida diminuzione della tensione, a cinghie nuove sarà opportuno tendere le stesse in modo che la forza F per ottenere la freccia f sia 1.3 volte il valore F'' indicato in tabella.

La tensione della cinghia si regola agendo sulle viti della slitta motore A della figura seguente.

f- senso di rotazione: la girante del ventilatore deve ruotare nel senso indicato dalla freccia riportata sulla coclea del ventilatore; se il senso di rotazione è errato, invertire due fasi sulla morsettiera del motore.

g- assorbimento elettrico: tarare le protezioni termiche sul quadro sull'assorbimento di targa del motore e verificare con un amperometro che la corrente assorbita non superi tale valore. Se l'assorbimento risulta eccessivo è probabile che le perdite di carico del sistema di distribuzione dell'aria siano state sovrastimate e che quindi la portata risulti sovrabbondante: in tal caso o si introduce una resistenza aggiuntiva con una seranda di taratura o, preferibilmente, si riduce, cambiando trasmissione, la velocità di rotazione del ventilatore.

15.6.3 Filtri

Verificare:

- a-corretto posizionamento e fissaggio delle celle
- b-pulizia delle celle e dell'interno della estrattore centrifugo

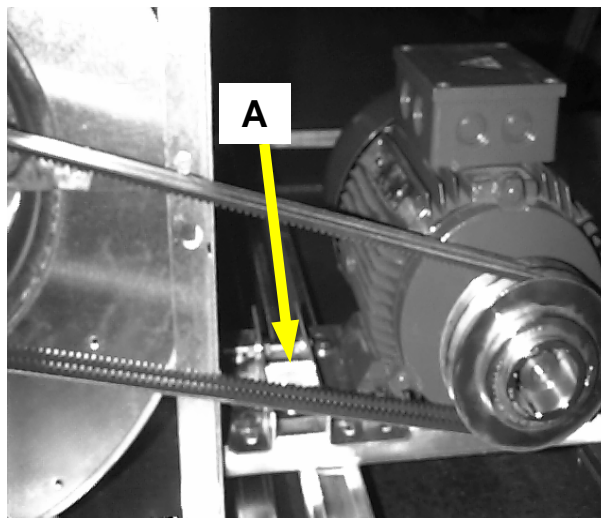
- If $F < F'$, tighten the belt.
- If $F > F''$, slacken the belt.

Belt tension rapidly diminishes during run in periods; for this reason, new belts should be tensioned to a force F value 1.3 times greater than the F'' value given in the table.

To adjust belt tension, shift the screws on the motor slide A.

f- direction of rotation: the fan impeller should rotate in the direction indicated by the arrow on the fan screw; if the direction is incorrect, invert two phases on the motor terminal block.

g- electrical absorption: set the heat protections on the panel to the absorption values given on the motor plate, then use an ammeter to check that current does not exceed it. If electrical absorption is too high, the load loss of the air distribution system has probably been overestimated. In this case, apply additional resistance by adjusting the damper, or preferably reduce fan rotation speed by replacing the transmission.



15.6.3 Filters

Check:

- a- correct positioning and fixing of cells
- b- cleanliness of cells and unit interior



16. Manutenzione

Con frequenza indicata devono essere effettuate, per i componenti installati, le operazioni descritte nella tabella seguente. La periodicità indicata è indicativa (media): particolarmente per i filtri lo sporco dei quali può essere molto diverso a seconda della funzione dell'estrattore. Per i ventilatori gli intervalli possono essere più brevi nel caso di funzionamento continuo.

16. Maintenance

Maintenance should be carried out at the intervals indicated in the table below. Intervals are indicative; in the case of filters, for example, maintenance requirements may vary according to unit applications. Fan maintenance may be required on a more regular basis if the unit operates continuously.

MANUTENZIONE MAINTENANCE				
Componente	Operazione	Tipo di controllo	Strumento	Periodicità
Component	Operation	Check type	Instrument	Scheduled time
Sezione ventilante <i>Fan section</i>	Controllo tensione cinghia <i>Belt tension check</i>	Strumentale <i>Instrumental</i>	Dinamometro <i>Dynamometer</i>	bimestrale <i>bimonthly</i>
	Controllo usura cinghie <i>Belt wear check</i>	Visivo <i>Visual</i>		bimestrale <i>bimonthly</i>
	Controllo fissaggio pulegge <i>Pulley fastening check</i>	Visivo <i>Visual</i>		bimestrale <i>bimonthly</i>
	Controllo pulizia della girante <i>Wheel cleanness check</i>	Visivo <i>Visual</i>		bimestrale <i>bimonthly</i>
	Controllo rumorosità cuscinetti <i>Bearing noise check</i>	Visivo <i>Visual</i>		bimestrale <i>bimonthly</i>
Filtri <i>Filters</i>	Controllo sporco <i>Cleanness check</i>	Visivo <i>Visual</i>		bisettimanale <i>fortnightly</i>
Batterie di scambio termico <i>Heat recovery coil</i>	Controllo pulizia pacco <i>Check of cleanness of finned surface</i>	Visivo <i>Visual</i>		annuale <i>yearly</i>
	Controllo pulizia vasca condensa <i>Check of cleanness of drain pan</i>	Visivo <i>Visual</i>		annuale <i>yearly</i>



17. Avvertenze e norme di sicurezza

Nel corso dell'installazione, messa in funzione, uso e manutenzione degli estrattori le seguenti norme di sicurezza **devono essere rispettate**:

- Fare attenzione nel sollevamento dell'estrattore il cui baricentro può anche essere disassato.
- Fare attenzione nel bloccaggio delle funi/ganci di sollevamento.
- Non mettere in funzione l'estrattore senza che esso stesso ed i suoi componenti elettrici siano stati collegati all'impianto di terra dell'edificio.
- Non mettere in funzione l'estrattore senza che la bocca del ventilatore sia stata collegata ad un canale oppure protetta con rete antiinfortunistica.
- Non usare l'estrattore come sostegno per altro macchinario
- Non usare l'estrattore come passerella o trabattello
- Non usare l'estrattore come ricovero di attrezzature, parti di ricambio, ecc.
- Prima di accedere all'estrattore assicurarsi che tutte le utenze elettriche siano state interrotte. In particolare prima di aprire la portina d'ispezione accertarsi che il ventilatore sia spento e che non possa essere riacceso all'insaputa di chi sta intervenendo sull'estrattore stesso.
- Non lasciare il pannello di ispezione parzialmente chiuso; accertarsi che tutte le viti siano perfettamente avvitate.
- Fare attenzione agli spigoli di lamiera all'interno e all'esterno dell'estrattore.
- Fare attenzione alle serranda che, se servocomandata, potrebbe chiudersi all'improvviso.

18. Diagnosi e risoluzione di malfunzionamenti

Nota: essendo gli estrattori centrifughi dei componenti di impianto, queste ed altre cause di malfunzionamento possono

MALFUNZIONAMENTO	POSSIBILE CAUSA	DA VERIFICARE	POSSIBILE SOLUZIONE
Motore fuori assorbimento	Portata eccessiva	Portata e press. statica Velocità ventilatore	Riduzione della velocità di rotazione del ventilatore Inserimento di una perdita di carico nel canale
Portata d'aria eccessiva	Perdite di carico del sistema di distribuzione sovrastimate	Portata e press. statica Velocità ventilatore	Riduzione della velocità di rotazione del ventilatore Inserimento di una perdita di carico nel canale
Portata d'aria scarsa	Perdite di carico del sistema di distribuzione sottostimate	Portata e press. statica Velocità ventilatore	Incremento della velocità del ventilatore compatibilmente con la potenza del motore e con la vel. max del ventilatore
Rumorosità eccessiva	Portata eccessiva Prevalenza eccessiva	Portata Press. statica	Ridurre la portata Incrementare la portata per evitare la zona di pompaggio del ventilatore
	Rottura cuscinetti Rottura di lamierati Mancata equilibratura delle parti rotanti	Cuscinetti Integrità componenti Vibrazioni sul basamento	Sostituire i cuscinetti Sostituire le parti danneggiate Riequilibrare la girante del ventilatore
Usura eccessiva cinghie	Tensione cinghie scarsa Pulegge disallineate	Tensione cinghie Allineamento pulegge	Tendere le cinghie Allineare le pulegge

dipendere dall'impianto in cui è inserito l'estrattore centrifugo, dall'interazione fra estrattore centrifugo ed impianto o da condizioni ambientali diverse da quelle di progetto.



17- Warnings and safety standards

Observe the following regulations when installing, starting up, using and servicing air handling units:

- **When lifting, bear in mind that the centre of gravity of the unit may be off-centre.**
- **Make sure that ropes and hooks are coupled correctly before lifting the unit.**
- **Always make sure that the unit and all its electric parts have been correctly earthed prior to starting up the unit.**
- **Always make sure that the fan port has been connected to ducting or is covered by a protective grille prior to starting up the unit.**
- **Never use the unit to support other equipment.**
- **Never walk or climb over the unit.**
- **Never stack tools, spare parts, etc. on top of the unit.**
- **Before opening the unit, make sure that all electrical parts have been switched off. In particular, make sure that the fan is off and cannot be inadvertently started prior to opening inspection hatches.**
- **Make sure that all panels and hatches are closed properly.**
- **Beware of sharp edges inside and outside the unit.**
- **Beware if servo-controlled dampers, which could close suddenly.**

FAULT	POSSIBLE CAUSE	CHECK	REMEDIES
Motor out of absorption range	Excess capacity	Capacity and static pressure Fan speed	Reduce fan rotation speed Create load loss in ducting
Excessive air flow	Air distribution system load loss has been overestimated.	Capacity and static pressure Fan speed	Reduce fan rotation speed Create load loss in ducting
Insufficient air flow	Air distribution system load loss has been underestimated.	Capacity and static pressure Fan speed	Increase fan speed according to motor power rating and max. fan speed.
Excessive noise	Flow too high Head too high Bearings are damaged Metal components damaged. Rotating parts off balance.	Capacity Static pressure Bearings State of components Vibrations in base, -	Reduce air flow. Increase flow to avoid fan pump zone. Replace bearings. Replace damaged parts. Balance fan impeller.
Excess belt wear.	Belts slack. Pulleys off line.	Belt tension. Pulley alignment.	Tighten belts. Align pulleys.

18- Troubleshooting

N.B. Bear in mind that air handling units are integrated into a general system. For this reason, faults may be caused



Noi rispettiamo la natura.
Manuale stampato su carta riciclata.

We respect nature.
Manual printed on recycled paper.

I dati tecnici riportati nella presente documentazione non sono impegnativi.
La FAST S.p.A. si riserva la facoltà di apportare in qualsiasi momento tutte le
modifiche ritenute necessarie per il miglioramento del prodotto.

Technical data shown in this booklet are not binding.
FAST S.p.A. reserves the right to introduce, at any time, whatever
modification deemed necessary for the improvement of the product.

9802-6193600



FAST S.p.A TRATTAMENTO DELL'ARIA
35044 MONTAGNANA (PD) – Italy
Via Luppia Alberi, 170
Tel. (+39) 0429 806311 – Fax (+39) 0429 806340
E-mail: fastaer@fastaer.com
<http://www.fastaer.com>

